

Instrukcja ważna dla urządzeń wyprodukowanych po: / Návod pro zařízení vyrobená po: / Návod pre obsluhu zariadení vyrobených po: / Instrukcija – įrenginiai, kurie buvo pagaminti nuo: / Lietošanas instrukcija ierīcēm izgatavotiem pēc: / Útmutató a után gyártott készülékekhez: / Manualul de utilizare pentru aparate fabricate după: / Bedienungsanleitung für Geräte, hergestellt wurden die nach dem: **01.04.2020**

PL **Szlifierka do powierzchni gipsowych z przekładnią**
Instrukcja obsługi z kartą gwarancyjną

CZ **Bruska na sádrové povrchy s převodkou**
Návod k obsluze se záručním listem

SK **Brúska na sadrové povrchy s prevodom**
Užívateľská príručka so záručným listom

LT **Gipsinių paviršių šlifavimo su kotu**
Naudojimo instrukcija su Garantiniu lapu

LV **Slīpmašīna ģipšu virsmām ar pārvalu**
Lietošanas instrukcija ar garantijas talonu

HU **Gipszfelület csiszoló áttétellel**
Használati Utasítás Garanciajeggyel

RO **Slefuitoare pentru suprafețe din gips cu angrenaj**
Instrucțiunile de utilizare și certificatul de garanție

DE **Gips-Schleifmaschine mit Getriebe**
Bedienungsanleitung mit Garantiekarte



PL Wszelkie prawa zastrzeżone. Niniejsze opracowanie jest chronione prawem autorskim. Kopiowanie lub rozpowszechnianie Instrukcji Obsługi we fragmentach albo w całości bez zgody Dedra Exim zabronione Dedra Exim zastrzega sobie prawo do wprowadzania zmian konstrukcyjno-technicznych oraz kompletacyjnych bez uprzedniego powiadomienia. Zmiany te nie mogą stanowić podstawy do reklamowania produktu. Instrukcja dostępna na stronie www.dedra.pl

CZ Všechna práva vyhrazena. Toto zpracování je chráněno autorským právem. Kopírování nebo šíření Návodu k obsluze v částech nebo vcelku bez souhlasu společnosti Dedra Exim je zakázáno. Dedra Exim si vyhrazuje právo zavádět konstrukční a technické a komplementační změny bez dřívějšího oznámení. Tyto změny nemohou být základem pro reklamování výrobku. Návod k obsluze dostupný na stránkách www.dedra.pl

SK Všetky práva vyhradené. Tieto materiály sú chránené autorskými právami. Kopírovanie prípadne šírenie častí, prípadne celého návodu na obsluhu je bez súhlasu spoločnosti Dedra Exim zakázané. Dedra Exim si vyhradzuje právo na vykonávanie konštrukčno-technických zmien, a zmien doplnkového príslušenstva, bez predchádzajúceho upozornenia. Tieto zmeny nemôžu byť dôvodom na reklamáciu výrobku. Užívateľská príručka je dostupná na webovej stránke www.dedra.pl

LT Visos teisės saugomos. Šis kūrinys yra saugomas autorių teisių įstatymų. Eksploatavimo instrukcijos arba jos fragmentų kopijavimas ir platinimas be „Dedra Exim“ sutikimo draudžiamas. „Dedra Exim“ pasilieka sau teisę įvesti konstrukcijos, techninius arba komplektacijos pokyčius be išankstinio įspėjimo. Šie pokyčiai negali būti skundo dėl produkto pagrindu. Naudojimo instrukcija yra prieinama svetainėje: www.dedra.pl

LV Visas tiesības pasargātas. Šis izdevums ir sargāts ar autortiesību. Lietošanas Instrukcijas kopēšana vai izplatīšana pilnīgi vai fragmentos bez Dedra Exim firmas piekrišanas ir aizliegta. Firma Dedra Exim atstāj sev tiesību veikt konstrukcijas-tehnikas izmaiņu, kā arī komplektācijas izmaiņu bez iepriekšēja paziņojuma. Šīs izmaiņas nevar būt pamatu produkta reklamēšanai. Lietošanas instrukcija pieejama mājaslapā www.dedra.pl

HU Minden jog fenntartva. A jelen kiadvány szerzői jogokkal védve. A Használati Utasítás másolása vagy terjesztése egészében vagy részleteiben a Dedra Exim írásos engedélye nélkül tilos A Dedra Exim fenntartja magának a szerkezeti-műszaki, valamint komplettálási változtatások előzetes bejelentés nélkülűl bevezetésének jogát. Ezek a változások nem szolgálhatnak alappól a termék reklamációjának. A használati utasítás a weboldalon elérhető www.dedra.pl.

RO Toate drepturile rezervate. Această redactare este protejată prin legea dreptului de autor. Este interzisă copierea, reproducerea în orice fel sau multiplicarea și distribuirea parțială sau în totalitate a Manualului de utilizare fără permisiunea firmei Dedra Exim Firma Dedra Exim își rezervă dreptul de a face modificări tehnice și constructive sau de completare a dispozitivului fără o notificare prealabilă. Aceste modificări nu pot constitui temei pentru reclamarea produsului. Instrucțiunea de deservire accesibilă pe pagina www.dedra.pl

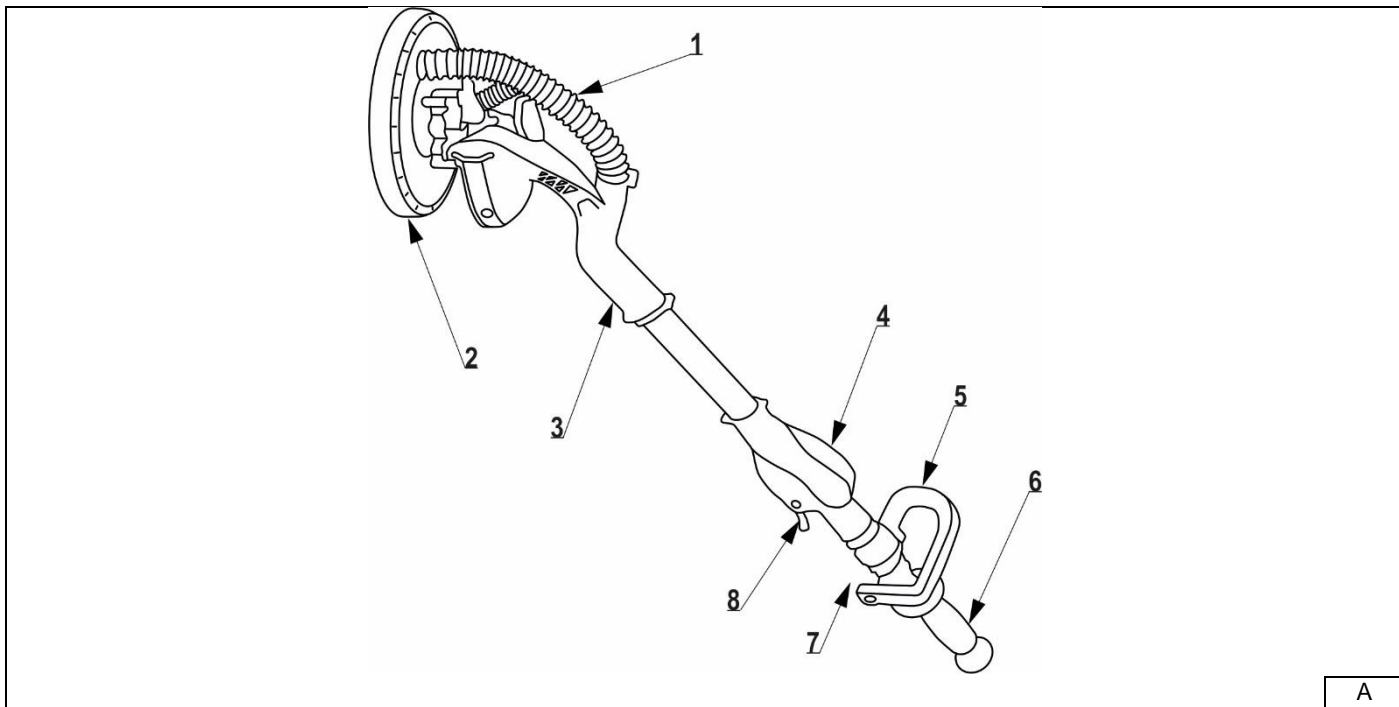
DE Alle Rechte vorbehalten. Die vorliegende Bedienungsanleitung wird durch das Urheber-recht geschützt. Kein Teil dieser Bedienungsanleitung darf ohne schriftliche Einwilligung von Dedra Exim vervielfältigt oder verbreitet werden. Dedra Exim behält sich das Recht vor, Konstruktions- und technische Änderungen sowie Änderungen in der Zusammensetzung vorzunehmen, ohne vorher darüber zu informieren. Diese Änderungen können kein Grund zur Reklamation des Produkts bilden. Die Bedienungsanleitung ist auf der Internetseite www.dedra.pl zugänglich.

Kontakt

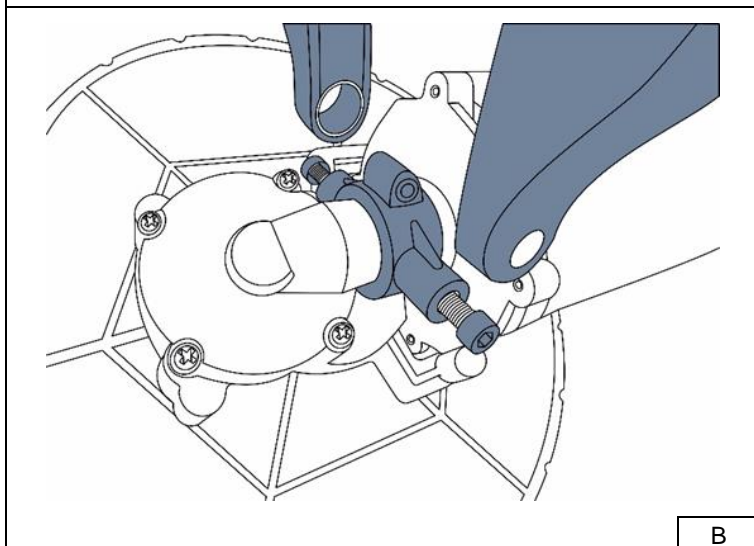
Kontaktai / Kontakts / Elérhetőség / Contact / Contacto / Contact / Contact / Kontakt
Dedra Exim Sp. z o.o., ul. 3 Maja 8, 05-800 Pruszków
Tel. +48 22 73 83 777 wew. 129, 165, fax +48 22 73 83 779
serwis@dedra.com.pl www.dedra.pl



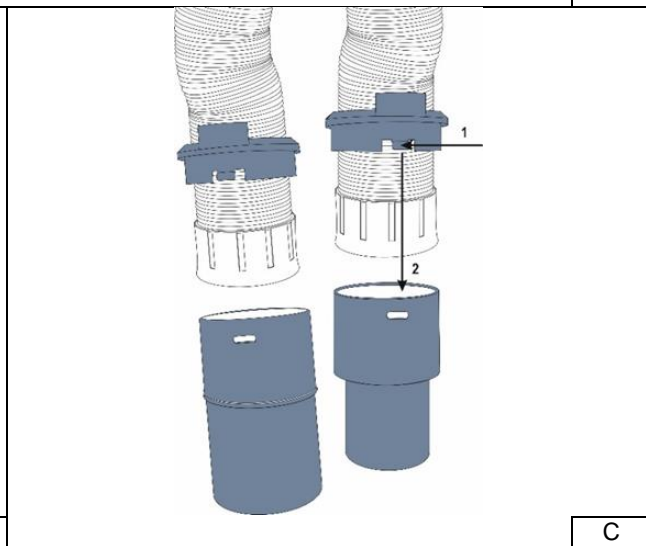
1. Zdjęcia i rysunki



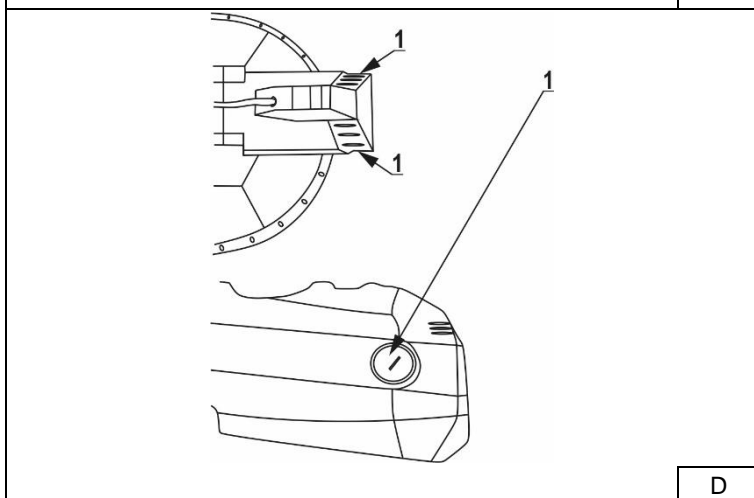
A



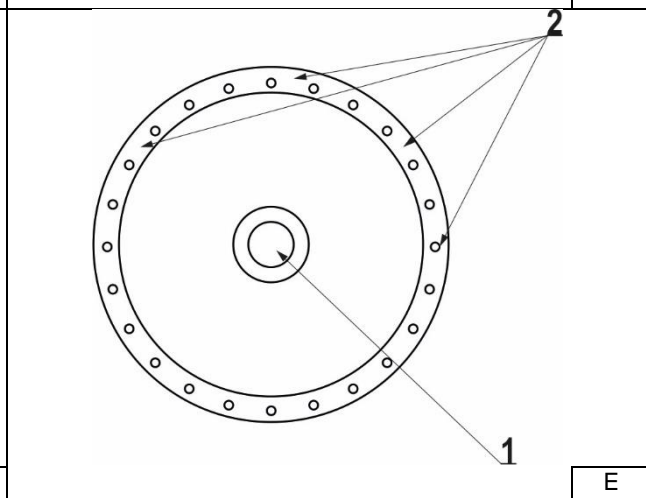
B



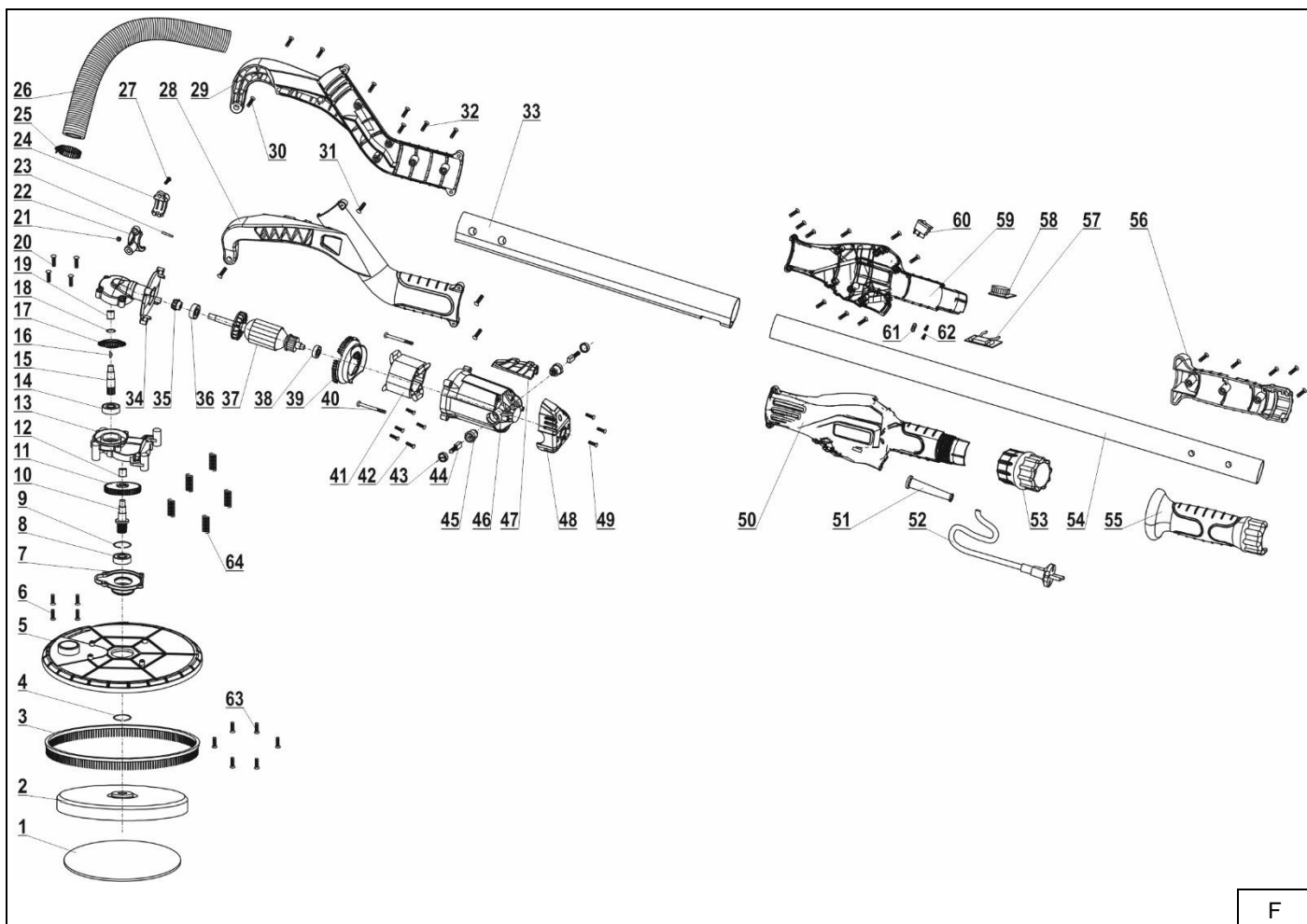
C



D



E



Opis piktogramów / Popis použitých piktogramů / Opis používaných piktogramov / Panaudotų piktogramų aprašymas / Lietoto piktogrammu apraksts / Az alkalmazott piktogramok magyarázata / Descrierea pictogramelor / Beschreibung der verwendeten Piktogramme



Nakaz: przeczytaj instrukcję obsługi / Příklad: přečtěte návod k obsluze / Příklad: oboznámte sa s užívateľskou príručkou / Privaloma: perskaitykite aptarnavimo instrukciją / Norādījums: rūpīgi iepazīstieties ar lietotāja rokasgrāmatā sniegto informāciju / Utasítás: olvassa el az útmutatót / Obligatori: citiți manualul de utilizare / Gebot: die Bedienungsanleitung lesen



Nakaz: stosować okulary ochronne/ Příklad: používejte ochranné brýle/ Příklad: používejte ochranné okuliare/ Privaloma: naudoti apsauginius akinius/ Norādījums: nēsājiēt aizsargācenes/ Utasítás: viseljen védőszemüveget/ / Obligatori: folosiți ochelari de protecție/ Gebot: schutzbrille tragen



Używać ochronników słuchu / Používejte ochranu sluchu/ Používejte chrániče sluchu/ Privaloma: naudoti apsauginius akinius/ Lietojiet dzirdes aizsardzības līdzekļus/ Utasítás: használjon fülvédőt/ Trebuie să folosiți aparate pentru protecția auzului/ Der Gehörschutz ist zu benutzen



Nakaz: stosować środki ochrony dróg oddechowych/ Příklad: používejte prostředky pro ochranu dýchacích cest/ Příklad: používejte ochranné prostriedky na ochranu dýchacích ciest/ Privaloma: naudoti kvėpavimo takų apsaugos priemonės/ Pieprasījums: izmantot elpceļu attiecīgu aizsardzību/ Utasítás: használjon légúti védelemi felszerelést/ Obligatori: utilizati echipament de protecție a căilor respiratorii/ Gebot: atemschutzgeräte benutzen



Informacja: urządzenie w drugiej klasie ochronności / informace: zařízení v druhé třídě ochrany / informácia: zariadenie v druhej triede ochrany / informacija: įrankio saugumo nuo elektros smūgio klasės / informacija: ierīce atbilst otrajai aizsardzības klasei / információ: a termék második osztályú besorolással rendelkezik / informatie: dispozitivul din clasa a doua de protecție împotriva / information: das gerät besitzt die zweite klasse

PL Spis treści

1. Zdjęcia i rysunki
2. Opis urządzenia
3. Przeznaczenie urządzenia
4. Ograniczenie użycia
5. Dane techniczne
6. Przygotowanie do pracy
7. Podłączenie do sieci
8. Włączanie urządzenia
9. Użytkowanie urządzenia
10. Bieżące czynności obsługowe
11. Części zamienne i akcesoria
12. Samodzielne usuwanie usterek
13. Kompletacja urządzenia
14. Informacja dla użytkowników o pozbywaniu się urządzeń elektrycznych i elektronicznych
15. Wykaz części do rysunku złożeniowego
16. Karta gwarancyjna

Deklaracja zgodności została dołączona do instrukcji jako oddzielny dokument. W przypadku braku deklaracji zgodności należy się skontaktować z Dedra Exim Sp. z o.o. Ogólne przepisy bezpieczeństwa zostały dołączone do instrukcji jako oddzielna broszura.



OSTRZEŻENIE. Przeczytać wszystkie ostrzeżenia oznaczone symbolem i wszystkie instrukcje.

Nieprzestrzeganie podanych niżej ostrzeżeń i wskazówek dotyczących bezpieczeństwa może być przyczyną porażenia prądem elektrycznym, pożaru lub poważnych obrażeń.

Zachować wszystkie ostrzeżenia i instrukcje do przyszłego użytku.

2. Opis urządzenia

Rys A: 1.Przewód odpylający szlifierki, 2.Głowica szlifierki, 3.Wysięgnik szlifierki, 4.Włącznik, 5.Uchwyt dodatkowy, 6. Gniazdo przyłączeniowe odkurzacza typu przemysłowego, 7.Nakrętka regulacji długości, 8.Pokrętło regulacji obrotów,

3. Przeznaczenie urządzenia

Szlifierka jest produktem, zaprojektowanym do szlifowania ścian i sufitów gipsowo kartonowych pokrytych gładzią gipsową. W konstrukcji szlifierki zastosowano system odpylający. Podłączenie szlifierki do odkurzacza typu przemysłowego pozwala znacznie ograniczyć rozprzestrzenianie się urobku w czasie pracy. Odkurzacz nie stanowi wyposażenia maszyny. Szlifierka jest wyposażona w wysięgnik, pozwalający operatorowi na prowadzenie prac związanych ze szlifowaniem powierzchni ścian i sufitów w zasięgu do 3,0 - 3,5 m. Ruchooma (uchyłna) głowica maszyny pozwala na operowanie wysięgnikiem na dowolnej powierzchni ściany, sufitu czy nawet podłogi. Zastosowanie

odpowiedniej ziarnistości papieru ściernego umożliwia usuwanie farb lub klejów z tynków i powierzchni metalowych. Szlifowane powierzchnie muszą być suche. Dopuszcza się wykorzystanie urządzenia w pracach remontowo-budowlanych, warsztatach naprawczych, w pracach amatorskich przy równoczesnym przestrzeganiu warunków użytkowania i dopuszczalnych warunków pracy, zawartych w instrukcji obsługi.

4. Ograniczenia użycia

Urządzenie może być użytkowane tylko zgodnie zamieszczonymi poniżej „Dopuszczalnymi warunkami pracy”. Nie należy pracować szlifierką wysięgnikową bez podłączenia jej do systemu odprowadzania urobku. Stosować jako system odprowadzania urobku odkurzacze przemysłowe przeznaczone do odprowadzania pyłu gipsowego. Należy bezwzględnie stosować się do zaleceń eksploatacyjnych producentów odkurzaczy oraz dobrać specjalne worki umożliwiające skuteczne i bezpieczne dla odkurzacza pochłanianie drobin pyłu gipsowego. Poradzić się sprzedawcy. Nie stosować odkurzaczy domowych z powodu możliwości ich zniszczenia drobinami pyłu gipsowego. Samowolne zmiany w budowie mechanicznej i elektrycznej, wszelkie modyfikacje, czynności obsługowe nieopisane w instrukcji obsługi będą traktowane jako bezprawne i powodują natychmiastową utratę praw gwarancyjnych, a deklaracja zgodności traci ważność. Użytkowanie niezgodne z przeznaczeniem, bądź niezgodnie z instrukcją obsługi spowoduje natychmiastową utratę praw gwarancyjnych.

<p>Dopuszczalne warunki pracy Tryb pracy S2 20 minut Maszyna może być użytkowana tylko w pomieszczeniach zamkniętych, o sprawnie działającej wentylacji.</p>

5. Dane techniczne

Model	A142220
Silnik elektryczny	jednofazowy komutatorowy
Napięcie sieci [V]	230 ~
Częstotliwość sieci [Hz]	50
Moc znamionowa silnika [W]	710
Prędkość obrotowa głowicy [obr/min]	1000-2100
Średnica krążka ściernego [mm]	225 – 230
Stopień ochrony przed dostępem bezpośrednim	IP20
Klasa ochronny	II
Emisja hałasu	
Poziom ciśnienia dźwięku L_{pA} [dB(A)]	83,1
Niepewność pomiaru (K_{pA}) [dB(A)]	3
Poziom mocy dźwięku L_{WA} [dB(A)]	94,1
Niepewność pomiaru (K_{WA}) [dB(A)]	3
Poziom drgań na rekojeści [m/s^2]	<2,5
Niepewność pomiaru drgań K [m/s^2]	1,5
Waga urządzenia [kg]	4,2

Informacja na temat drgań i hałasu

Wartość łączona drgań a_h oraz niepewność pomiaru określono zgodnie z normą EN 60745-1 i podano w tabeli. Emisja hałasu została określona zgodnie z EN 60745-1, wartości podano powyżej w tabeli.

UWAGA Hałas może spowodować uszkodzenie słuchu, podczas pracy zawsze należy używać środków ochrony słuchu!

Deklarowana łączna wartość drgań została zmierzona zgodnie ze standardową metodą badania i może być wykorzystana do porównania jednego urządzenia z drugim. Podany poziom drgań może być również wykorzystywany do wstępnej oceny narażenia na drgania.

Poziom drgań podczas rzeczywistego użytkowania urządzenia może się różnić od zadeklarowanych wartości, w zależności od sposobu użycia narzędzi roboczych, w szczególności od rodzaju obrabianego przedmiotu oraz od konieczności określenia środków mających na celu ochronę operatora. Aby dokładnie oszacować narażenia w rzeczywistych warunkach użytkowania, należy wziąć pod uwagę wszystkie części cyklu operacyjnego, obejmujące także okresy, gdy urządzenie jest wyłączone lub gdy jest ono włączone, ale nie jest używane do pracy.

6. Przygotowanie do pracy

UWAGA Wszystkie czynności przygotowawcze przeprowadzać przy urządzeniu odłączonym od źródła zasilania.

Po wyjęciu urządzenia z opakowania fabrycznego i sprawdzeniu komplectacji oraz stanu urządzenia pod kątem uszkodzeń mechanicznych (transportowych). Przystąpić do montażu urządzenia. Połączyć głowicę szlifierki z wspornikiem. Odkręć dwie śruby na uchwycie. Poluzuj śruby w wsporniku i wsuń ramiona wspornika na uchwyt. (Rys. B) Skręć dołączonymi śrubami.

Połączyć ze sobą dwie rury wykorzystując do tego celu dołączoną do zestawu śrubę. Połączyć przewód ssący z dołączonymi do zestawu końcówkami, dociśnij wypusty blokujące (Rys. C, 1) na końcu przewodu ssącego i wsuń do końcówek (Rys. C, 2). Ustaw końcówkę w taki sposób aby doszło do zatrzasknięcia się wypustów w otworach końcówek. Postępuj w podobny sposób z drugą końcówką. Wsuń tak zakończony przewód w króciec przyłączeniowy w urządzeniu a drugi koniec połącz z odkurzaczem przemysłowym. Zamontuj na rurę dołączony do zestawu uchwyt pomocniczy i ustaw wysięgnik na żądaną długość.

Zamocuj na tarczę, krążek ścierny o odpowiedniej ziarnistości, szlifierka jest gotowa do pracy.

7. Podłączenie do sieci

Przed podłączeniem urządzenia do źródła prądu należy upewnić się, czy napięcie zasilania odpowiada wartości podanej na tabliczce znamionowej. Instalacja zasilająca powinna być wykonana zgodnie z zasadniczymi wymaganiami dotyczącymi instalacji elektrycznych i spełniać wymogi bezpieczeństwa użytkownika. Parametry minimalnego przekroju przewodu zasilającego oraz nominalnej wartości bezpiecznika w zależności od mocy urządzenia podano w poniższej tabeli:

Moc urządzenia [W]	Minimalny przekrój przewodu [mm ²]	Minimalna wartość bezpiecznika typu C [A]
700÷1400	1	10

Instalacja winna być wykonana przez uprawnionego elektryka. W przypadku korzystania z przedłużaczy należy zwrócić uwagę by przekrój żyły nie był mniejszy od wymaganego (patrz tabela). Przewód elektryczny ułożyć tak, aby w czasie pracy nie był narażony na przecięcie. Nie używać uszkodzonych przedłużaczy. Okresowo sprawdzać stan techniczny przewodu zasilającego. Nie ciągnąć za przewód zasilający.

8. Włączanie urządzenia

UWAGA Przed uruchomieniem urządzenia bezwzględnie wykonać czynności opisane w rozdziale „Przygotowanie do pracy”.

Przed włączeniem urządzenia każdorazowo sprawdzaj czy wszelkie elementy odpowiedzialne za bezpieczeństwo pracy są sprawne. Każdorazowo sprawdzaj stan zużycia krążków ściernych. Nie pracuj zużytymi. Urządzenie uruchamiamy w pozycji bez obciążenia (bez styku z obrabianą powierzchnią). Włącznik urządzenia znajduje się w obudowie rekojeści (Rys.A, 4). W celu włączenia urządzenia przełącznik należy przesunąć do przodu i lekko dociśnąć. Wyłączenie urządzenia następuje poprzez wciśnięcie dolnej krawędzi przełącznika. Poniżej włącznika znajduje się pokrętko regulacji prędkości obrotowej, które pozwala operatorowi na regulację prędkości obrotowej w zakresie od 1000-2100 obr/min.

Zaleca się, aby uruchamiać urządzenie na niższych obrotach. Dopiero po uruchomieniu urządzenia zwiększyć obroty do pożądanej prędkości. Przestrzeganie tego zalecenia znacząco wydłuży żywotność Państwa szlifierki. Nie pozostawiaj urządzenia na biegu jałowym. Nie pozostawiaj urządzenia podłączonego do sieci bez dozoru. Po zakończeniu pracy obowiązkowo wyjmij wtyczkę z gniazda. Nie przeciążaj urządzenia, nie pracuj dłużej niż 20 minut.

9. Użytkowanie urządzenia

UWAGA Nigdy nie należy uruchamiać maszyny w momencie kontaktu krążka ściernego z obrabianą powierzchnią.

Uruchom odkurzacze przemysłowy. Włącz przyłączoną do odkurzacza szlifierkę wysięgnikową. Ustaw prędkość obrotową wrzeczona szlifierki ustawiając pokrętkiem regulacji odpowiednią prędkość obrotową. Pozwól aby urządzenie osiągnęło zadane obroty. Dociśnij lekko głowicę urządzenia do obrabianej powierzchni i płynnymi ruchami rozpocznij szlifowanie parokrotnie przechodząc przez ten sam punkt na obrabianej powierzchni. Pamiętaj, że efekt końcowy procesu szlifowania w znacznej mierze jest uzależniony od ziarnistości użytego krążka ściernego. Najlepsze efekty szlifowania suchych powierzchni gipsowo kartonowych uzyskuje się stosując krążki ściernie o ziarnistości 120-240. Dla ułatwienia podajemy orientacyjny dobór ziarnistości krążków do rodzaju wykonywanej operacji szlifierskiej.

Ziarnistość	Przeznaczenie
40	Do usuwania znacznych nierówności powierzchni
60	Do usuwania drobniejszych nierówności powierzchni
80	Do usuwania farb i kleju
100	Do wygładzania
120	Do wstępnego szlifowania
150-180	Do szlifowania
240	Do szlifowania szybkooschnących powierzchni

Wymieniaj krążki ściernie kiedy są zużyte. Zmieniaj ziarnistość stosowanych krążków. Zaczynaj pracę krążkami o większej ziarnistości a kończ z drobnym nasypem. Każdą wymianę krążka ściernego wykonuj przy odłączonej szlifierce od gniazda zasilającego. W czasie pracy dociśnij lekko szlifierkę do obrabianej powierzchni. Tylko wtedy następuje prawidłowe odprowadzanie drobin urobku do odkurzacza. Przekrzywienie głowicy lub jej lekkie uniesienie powoduje natychmiastowe wydostanie się pyłu gipsowego do pomieszczenia, a nie pochłonięcie go przez system odprowadzania urobku.

W czasie pracy stosuj okulary ochronne i maskę przeciwpyłową. Kończąc pracę zawsze najpierw wyłącz szlifierkę a dopiero po jej wyłączeniu wyłącz odkurzacze. W przypadku stosowania odkurzacza z dodatkowym gniazdem i funkcją synchronizacji, odkurzacze wyłącz się samoczynnie po wyłączeniu szlifierki lub w kilka sekund później (funkcja oczyszczania kanału odprowadzania urobku).

10. Biezące czynności obsługowe

UWAGA Wszystkie czynności obsługowe przeprowadzać przy urządzeniu odłączonym od źródła zasilania.

Okresowo weryfikować stan techniczny maszyny. Sprawdzaj przed każdym rozpoczęciem pracy, czy krążek ścierny nie jest wyeksploatowany. Zawsze pracować sprawnymi. Dbać o czystość maszyny, szczególnie uwagę poświęcając na oczyszczenie otworów wlotowych powietrza do silnika (bardzo ważne). Czynność tą najlepiej wykonać przedmuchując szlifierkę sprężonym powietrzem.

Wymiana szczotek elektrografitowych

Kontroluj stan szczotek elektrografitowych. W przypadku stwierdzenia, że są krótsze niż 5 mm wymień na nowe. Szczotki umieszczono po obu bokach silnika (Rys. D, 1)

1. Odkręć zaślepki zabezpieczające.
2. Wymij szczotki za pomocą małego wkrętaka.
3. Przedmuchaaj powierzchnię komutatora.
4. Wsuń w szczotkotrzymacz nowe szczotki.
5. Załóż i dokręć zaślepki zabezpieczające.

Szczotki nie są wyposażone w ogranicznik, dlatego należy kontrolować ich stan. Częstotliwość kontroli zależy od intensywności użytkowania.

Wymiana tarczy szlifierki

1. Za pomocą klucza imbusowego odkręć śrubę, znajdującą się w środku tarczy (Rys. E, 1)
2. Zdejmij tarczę, pociągając ją do siebie.
3. Załóż nową tarczę.
4. Dokręć śrubę tak aby tarcza nie miała luzów.

Wymiana włosia tarczy

1. Odkręć śrubokrętem krzyżakowym śruby (6 sztuk), znajdujące się na obwodzie tarczy. (Rys. E, 2)
2. Wymij pierścień z włosiem.
3. Wsuń nowy pierścień włosiem, zwracając uwagę na dobre przyleganie pierścienia do obudowy tarczy.
4. Dokręć wszystkie śruby

11. Części zamienne i akcesoria

Zalecane akcesoria i części zamienne

Ze względów eksploatacyjnych do zastosowania w szlifierce wysięgnikowej zalecane są tarcze o średnicy 225-230 mm. Polecamy krążki papieru ściernego DEDRA o różnej ziarnistości. Posiadają one następujące numery katalogowe: gr. 60 - DED77490, gr. 80 - DED77491, gr. 100 - DED77492, gr. 120 - DED77493, gr. 150 - DED77494, gr. 180 - DED77495, gr. 240 - DED77496.

Zalecamy również krążki ściernie siatkowe DEDRA. Charakteryzują się one większą żywotnością lecz oferują niższą precyzję w porównaniu z papierem ściernym. Nr. katalogowe: gr. 80 - DED7749S1, gr. 100 - DED7749S2, gr. 120 - DED7749S3, gr. 180 - DED7749S5.

W celu zakupu części zamiennych i akcesoriów należy skontaktować się z Serwisem Dedra Exim. Dane kontaktowe znajdują się na 1. stronie instrukcji. Przy zamawianiu części zamiennych prosimy podać numer partii umieszczony na tabliczce znamionowej oraz numer części z rysunku złożeniowego.

W okresie gwarancyjnym naprawy dokonywane są na zasadach podanych w karcie gwarancyjnej. Reklamowany produkt prosimy przekazać do naprawy w miejscu zakupu (sprzedawca zobowiązany jest przyjąć reklamowany produkt), przesłać do serwisu centralnego Dedra Exim lub przesłać do serwisu najbliższego względem miejsca zamieszkania (lista serwisów na stronie www.dedra.pl). Prosimy uprzejmie dołączyć wypełnioną kartę gwarancyjną. Po okresie gwarancyjnym naprawy wykonuje serwis centralny. Uszkodzony produkt należy przesłać do serwisu (koszty wysyłki pokrywa użytkownik).

12. Samodzielne usuwanie usterek

UWAGA Przed przystąpieniem do samodzielnego usuwania usterek odłącz urządzenie od zasilania.

Problem	Przyczyna	Rozwiązanie
Urządzenie nie działa	Przewód zasilający jest źle podłączony Przewód zasilający jest uszkodzony	Wcisnąć głębiej wtyczkę do gniazdka W przypadku stwierdzenia uszkodzenia przewodu zasilającego przekazać urządzenie do serwisu.
Urządzenie nie działa	W gniazdku nie ma napięcia	Sprawdzić napięcie w gniazdku. Sprawdzić, czy nie zadziałał bezpiecznik.
Urządzenie nie działa	Uszkodzony włącznik	Przekazać urządzenie do serwisu.
Silnik nie ma mocy, rusza z trudem	Zużyte szczotki	Wymienić zużyte szczotki na nowe
Silnik przegrzewa się	Zapchane otwory wentylacyjne	Przedmuchać sprężonym powietrzem.
Efektywność pracy bardzo mała	Zużyta końcówka robocza	Wymienić końcówkę roboczą na nową

13. Kompletacja urządzenia

1. Szlifierka wysięgnikowa – 1 szt., 2. Komplet krążków papieru ściernego, 3. Przewód elastyczny – 1 szt. 4. Uchwyt pomocniczy – 1 szt., 5. Szczotki elektrografitowe, 6. Dwufunkcyjny wkrętak płasko krzyżakowy-1 szt. 7. Komplet dwóch adapterów .8. Klucz imbusowy-1 szt., 9. Obejma plastikowa -6 szt.

14. Informacja dla użytkowników o pozbywaniu się urządzeń elektrycznych i elektronicznych

(dotyczy gospodarstw domowych)
Przedstawiony symbol umieszczony na produktach lub dołączonej do nich dokumentacji informuje, że niesprawnych urządzeń elektrycznych lub elektronicznych nie można wyrzucać razem z odpadami bytowymi. Prawidłowe postępowanie w razie konieczności utylizacji, powtórnego użycia lub odzysku podzespołów polega na przekazaniu urządzenia do wyspecjalizowanego punktu zbiórki, gdzie będzie przyjęte bezpłatnie. Informacji

o lokalizacji miejsc zbiórki zużytego sprzętu udzielają władze lokalne np. na swoich stronach internetowych.

Prawidłowa utylizacja urządzenia umożliwi zachowanie cennych zasobów i uniknięcie negatywnego wpływu na zdrowie i środowisko, które może być zagrożone przez nieodpowiednie postępowanie z odpadami.

Nieprawidłowa utylizacja odpadów zagrożona jest karami przewidzianymi w odpowiednich przepisach lokalnych.

Użytkownicy w krajach Unii Europejskiej

W razie konieczności pozbycia się urządzeń elektrycznych lub elektronicznych, prosimy skontaktować się z najbliższym punktem sprzedaży lub z dostawcą, którzy udzielą dodatkowych informacji.

Pozbywanie się odpadów w krajach poza Unią Europejską

Taki symbol dotyczy tylko krajów Unii Europejskiej. W razie potrzeby pozbycia się niniejszego produktu prosimy skontaktować się z lokalnymi władzami lub ze sprzedawcą celem uzyskania informacji o prawidłowym sposobie postępowania.

15. Wykaz części do rysunku złożeniowego

A142220 (Rys. F)

Numer	Nazwa części	Numer	Nazwa części
1	Papier ścierny	33	Ramię główne
2	Tarcza z otworami do mocowania papieru ściernego	34	Korpus górny przekładni
3	Oslona przeciwpyłowa	35	Koło zębate stożkowe
4	Podkładka	36	Łożysko 629
5	Oslona tarczy	37	Wirnik
6	Wkręt M4x12	38	Łożysko 607
7	Pokrywa dolna przekładni	39	Uszczelka
8	Łożysko 6001	40	Wkręt ST 3,9x55
9	Podkładka wewnętrzna ϕ 28	41	Stojan
10	Wrzeczono tarczy	42	Wkręt M4x20
11	Koło zębate duże	43	Zaślepka szczotkotrzymacza
12	Łożysko igiełkowe	44	Szczotka elektrografitowa
13	Korpus przekładni	45	Szczotkotrzymacz
14	Łożysko 6001	46	Korpus silnika
15	Wrzeczono przekładni	47	Oslona bezpieczeństwa
16	Klucz	48	Oslona bezpieczeństwa
17	Koło zębate odbiorcze	49	Wkręt ST 3,9x14
18	Podkładka	50	Obudowa lewa
19	Łożysko igiełkowe	51	Oslona przewodu
20	Wkręt M4x20	52	Przewód zasilający
21	Nakrętka	53	Nakrętka węża odciągu
22	Uchwyt wspornika lewy	54	Rura przedłużająca
23	Sworzeń	55	Rękojeść lewa
24	Uchwyt wspornika prawy	56	Rękojeść prawa
25	Cybant	57	Filtr
26	Przewód pyłowy	58	Regulator obrotów
27	Wkręt M5x14	59	Obudowa prawa
28	Wspornik głowicy lewy	60	Włącznik
29	Wspornik głowicy prawy	61	Płytki
30	Wkręt M6	62	Wkręt ST 3,9x14
31	Wkręt 3,9x16	63	Wkręt ST 3,9x14
32	Wkręt 3,9x20	64	Sprężyna
32	Wkręt 3,9x20		

Karta gwarancyjna

na

Szlifierka do powierzchni gipsowych z przekładnią

Nr katalogowy: A142220 nr partii:

(zwane dalej Produktem)

Data zakupu Produktu:

Pieczęć sprzedawcy

Data i podpis sprzedawcy:

Oświadczenie Użytkownika:

Potwierdzam, że zostałem poinformowany o warunkach gwarancji oraz skutkach nieprzebrzegania wytycznych zawartych w Instrukcji obsługi i karcie gwarancyjnej. Warunki niniejszej gwarancji są mi znane, co potwierdzam własnoręcznym podpisem:

.....

Data i miejsce

.....

Podpis Użytkownika

I. Odpowiedzialność za Produkt

1. Gwarant – Dedra Exim Sp. z o.o. z siedzibą w Pruszkowie, adres: ul. 3 Maja 8, 05-800 Pruszków, KRS 0000062517, Sąd Rejonowy dla m.st. Warszawy w Warszawie, XIV Wydział Gospodarczy Krajowego Rejestru Sądowego, NIP 527-020-49-33, kapitał zakładowy: 100 980.00 zł.
2. Na warunkach określonych w niniejszej karcie gwarancyjnej Gwarant udziela gwarancji na Produkt, pochodzący z dystrybucji Gwaranta.
3. Odpowiedzialność z tytułu gwarancji obejmuje tylko wady powstałe z przyczyn tkwiących w Produkcie w momencie jego wydania Użytkownikowi.
4. Z tytułu gwarancji Użytkownik, uzyskuje prawo do bezpłatnej naprawy Produktu, o ile wada ujawniła się w okresie gwarancji. Sposób naprawy Produktu (metoda wykonania naprawy) zależy od decyzji Gwaranta. W przypadku stwierdzenia przez Gwaranta braku możliwości naprawy Gwarant zastrzega sobie prawo wymiany wadliwego elementu albo całego Produktu na wolny od wad, obniżenia ceny Produktu lub odstąpienia od umowy.
5. W stosunku do Użytkownika, który nie jest konsumentem w rozumieniu ustawy z dnia 23 kwietnia 1964r. Kodeks cywilny, odpowiedzialność odszkodowawcza Gwaranta za szkody wynikające z niniejszej gwarancji i/lub w związku z jej zawarciem i wykonywaniem, bez względu na tytuł prawny, jest ograniczona maksymalnie do wysokości wartości wadliwego Produktu.

II. Okres gwarancji

Elementy Produktu	Czas trwania ochrony gwarancyjnej
Szliferka do powierzchni gipsowych z przekładnią	24 miesiące, licząc od daty zakupu Produktu uwidocznionej w niniejszej karcie gwarancyjnej
Szczotki elektrografitowe, Papiery ściernie	Elementy nieobjęte gwarancją

III. Warunki skorzystania z gwarancji

1. Przedstawienie przez Użytkownika wypełnionej karty gwarancyjnej Produktu oraz uprawdopodobnienie przez Użytkownika okoliczności zakupu Produktu, np. poprzez przedstawienie paragonu, faktury, itd. W celu sprawnego przeprowadzenia reklamacji zaleca się aby Użytkownik przekażał wraz z Produktem do reklamacji wszystkie elementy określone w „Kompletacji urzędzenia” zawartej w Instrukcji obsługi.
2. Stosowanie się przez Użytkownika do zaleceń zawartych w Instrukcji obsługi i karcie gwarancyjnej.
3. Gwarancja obejmuje tylko obszar Rzeczypospolitej Polskiej i UE.
4. Gwarancja nie obejmuje wad Produktu powstałych w szczególności na skutek:
 - a. Nieprzebrzegania przez Użytkownika warunków określonych w Instrukcji obsługi, w szczególności w zakresie prawidłowej eksploatacji, konserwacji i czyszczenia;
 - b. Zastosowania przez Użytkownika środków czyszczących lub konserwujących niezgodnych z Instrukcją obsługi;
 - c. Nieodpowiedniego przechowywania i transportu Produktu przez Użytkownika;
 - d. Samowolnych zmian i/lub przeróbek Produktu przez Użytkownika, które nie były uzgodnione z Gwarantem;
 - e. Zastosowania przez Użytkownika w Produkcie materiałów eksploatacyjnych niezgodnych z Instrukcją obsługi.
5. Użytkownik, który nie jest konsumentem w rozumieniu ustawy z dnia 23 kwietnia 1964r. Kodeks cywilny, traci gwarancję na Produkt, w którym:
 - numery seryjne, oznaczenia dat i tabliczki znamionowe zostały usunięte, zmienione lub uszkodzone przez Użytkownika;
 - plomby zostały uszkodzone przez Użytkownika lub noszą ślady manipulacji Użytkownika.
6. Uwaga! Czynnności związane z codzienną obsługą Produktu, wynikające m.in. z Instrukcji obsługi Użytkownik wykonuje we własnym zakresie i na swój koszt.

IV. Procedura reklamacyjna

1. W przypadku stwierdzenia nieprawidłowej pracy Produktu, przed dokonaniem zgłoszenia reklamacyjnego należy upewnić się czy wszystkie czynności określone w szczególności w Instrukcji obsługi zostały wykonane w sposób prawidłowy.
2. Zgłoszenie reklamacji zaleca się dokonać niezwłocznie, najlepiej w terminie 7 dni od daty zauważenia wady Produktu. Użytkownik, który nie jest konsumentem w rozumieniu ustawy z dnia 23 kwietnia 1964r. Kodeks cywilny traci uprawnienia wynikające z niniejszej gwarancji w przypadku niezgłoszenia reklamacji w terminie 7 dni.
3. Zgłoszenie reklamacji można dokonać m.in. w punkcie zakupu Produktu, w serwisie gwarancyjnym lub pisemnie na adres: Dedra Exim Sp. z o.o., ul. 3 Maja 8, 05-800 Pruszków.

4. Użytkownik może złożyć reklamację przy wykorzystaniu formularza dostępnego na stronie internetowej www.dedra.pl. („Formularz zgłoszenia reklamacji z tytułu gwarancji”).
5. Adresy serwisów gwarancyjnych dla poszczególnych krajów dostępne są na stronie www.dedra.pl. W przypadku braku serwisu gwarancyjnego dla danego kraju zgłoszenia reklamacyjne z tytułu gwarancji zaleca się kierować na adres: Dedra Exim Sp. z o.o. ul. 3 Maja 8, 05-800 Pruszków (Polska).
6. Mając na uwadze bezpieczeństwo Użytkownika zakazuje się korzystania z wadliwego Produktu.
7. Uwaga! Korzystanie z wadliwego Produktu jest niebezpieczne dla zdrowia i życia Użytkownika.
8. Wykonanie obowiązków wynikających z gwarancji nastąpi w terminie 14 dni roboczych, licząc od dnia dostarczenia reklamowanego Produktu przez Użytkownika.
9. Przed dostarczeniem wadliwego Produktu do reklamacji zaleca się jego oczyszczenie. Reklamowany Produkt zaleca się dokładnie zabezpieczyć przed uszkodzeniami w transporcie (zaleca się dostarczyć reklamowany Produkt w oryginalnym opakowaniu).
10. Okres gwarancji ulega przedłużeniu o czas, w ciągu którego wskutek wady Produktu objętego gwarancją Użytkownik nie mógł z niego korzystać. Gwarancja nie wyłącza, nie ogranicza, ani nie zawiesza uprawnień Użytkownika wynikających z przepisów o rękojmi za wady rzeczy sprzedanej.

CZ Obsah

1. Snímky a obrázky
2. Popis zařízení
3. Určení nástroje
4. Omezení použití
5. Technické údaje
6. Příprava k práci
7. Připojení k síti
8. Zapínání nástroje
9. Použití nástroje
10. Aktuální provozní práce
11. Náhradní díly a příslušenství
12. Samostatné odstranění závad
13. Výbava nástroje
14. Informace pro uživatele o zbvování se elektrických a elektronických zařízení
15. Záruční list

Překlad originálního návodu

Prohlášení o shodě bylo připojeno k návodu jako jednotlivý dokument. V případě chybějícího prohlášení o shodě kontaktujte Dedra Exim Sp. z o.o. Všeobecné bezpečnostní podmínky byly připojeny k návodu jako jednotlivá brožura.

VAROVÁNÍ. Přečtete si všechna upozornění označená symbolem a všechny pokyny. Nedodržení níže uvedených upozornění a bezpečnostních pokynů může vést k úrazu elektrickým proudem, požáru nebo vážným zraněním.

Uložte všechna upozornění a pokyny pro pozdější použití.

2. Popis zařízení

Obr. A: 1. Odsávací hadice brusky, 2. Hlava brusky, 3. Rameno brusky, 4. Přepínač, 5. Náhradní úchyt, 6. Připojovací zásuvka průmyslového vysavače, 7. Matice seřizení délky, 8. Otočný regulátor nastavení otáček,

3. Určení nástroje

Bruska je zařízení navržené pro broušení stěn a sádrokartonových stropů pokrytých sádrovou vrstvou. V konstrukci brusky se nachází odsávací systém. Připojení brusky k průmyslovému vysavači umožňuje značně omezit šíření prachu při práci se zařízením. Vysavač není příslušenstvím brusky. Bruska je vybavena ramenem, díky němuž můžete provádět broušení stěn a stropů v dosahu až 3–3,5 m. Pohyblivá (sklopná) hlava stroje umožňuje práci s ramenem na libovolném povrchu stěny, stropu nebo podlahy. Použití brusného papíru s vhodnou zrnitostí umožňuje odstraňovat barvy nebo lepidla z omítek a kovových povrchů. Broušené povrchy musí být suché.

Zařízení se může používat pro stavební a opravné práce, v opravárenských dílnách, pro hobby použití se současným dodržováním podmínek používání a přípustných pracovních podmínek, uvedených v návodu k obsluze.

4. Omezení použití

Zařízení může být používáno pouze v souladu s níže uvedenými "Přípustnými provozními podmínkami".

S bruskou nepracujte bez připojeného systému odsávání prachu. Jako systém pro odsávání prachu používejte průmyslové vysavače určené pro odsávání sádrového prachu. Bezpodmínečně dodržujte provozní pokyny výrobců vysavačů a vybírejte speciální sáčky umožňující účinné a bezpečné pro vysavač pohlcování částic sádrového prachu. Poradte se s prodejcem. Nepoužívejte domácí vysavače z důvodu možného zničení částicemi sádrového prachu. Samovolné změny v mechanické a elektrické stavbě, veškeré úpravy, obsluhné činnosti nepopsané v návodu k obsluze budou vnímány jako právně neodpodstatněné a způsobí okamžitou ztrátu záručních práv a prohlášení o shodě ztratí platnost. Používání, které budou v rozporu s určením nebo v rozporu s návodem k obsluze způsobí okamžitou ztrátu záručních práv.

Přípustné pracovní podmínky
Režim provozu S2 20 minut
Stroj lze používat pouze v uzavřených místnostech, se správně fungující ventilací.

5. Technické údaje

Model	A142220
Elektromotor	jednofázový komutátor
Síťové napětí [V]	230 ~
Kmitočet sítě [Hz]	50
Jmenovitý výkon motoru [W]	710
Rychlost otáčení hlavy [obr/min]	1000-2100
Průměr brusného kotouče [mm]	225 – 230
Stupeň ochrany	IP20
Třída ochrany	II
Emise hluku	
Úroveň tlaku zvuku L_{pA} [dB(A)]	83,1
Nejistota měření (K_{pA}) [dB(A)]	3
Úroveň příkonu zvuku L_{WA} [dB(A)]	94,1
Nejistota měření (K_{WA}) [dB(A)]	3
Hladina vibrací na rukojeti $a_{h,AG}$ [m/s^2]	<2,5
Nejistota měření vibrací k	1,5
Hmotnost přístroje [kg]	4,2

Informace o vibracích a hluku

Kombinovaná hodnota vibrací a_h a nejistota měření určená v souladu s normou EN 60745-1 i je uvedena v tabulce.

Hladina hluku je uvedena v souladu s EN 60745-1, hodnoty byly uvedeny výše v tabulce.

POZOR Hluk může způsobit poškození sluchu, při práci vždy používejte chrániče sluchu!

Uvedená celková hodnota vibrací je měřena podle standardní metody studie a může být použita k porovnání jednoho zařízení s druhým. Zadaná úroveň vibrací může být použita také pro předběžné posouzení dopadu vibrací.

Hladina vibrací při skutečném používání přístroje se může lišit od deklarované hodnoty v závislosti na způsobu používání pracovních nástrojů, zejména na typu obráběného materiálu a je třeba k určení opatření na ochranu operátora. Přesně odhodnoťte expozici v reálných podmínkách provozu, je nutné vzít v úvahu všechny části pracovního cyklu, včetně období, když zařízení je vypnuto nebo když je zapnuté, ale není právě používáno.

6. Příprava k práci

POZOR Všechny činnosti je nutné provádět při zástrčce vysunutě ze zásuvky.

Po vyjmutí zařízení z výrobního obalu a kontrole úplnosti a stavu zařízení z hlediska mechanického (transportního) poškození. Přistupte k montáži zařízení. Připojte hlavu brusky k držáku. Odšroubujte dva šrouby na rukojeti. Povolte šrouby na držáku a posuňte ramena držáku na rukojeť (obr. B) Zašroubujte příloženými šrouby.

Spojte dvě trubky pomocí přiloženého k sadě šroubu. Připojte sací hadici k příloženým k sadě nástavcům, stiskněte blokovací výstupky (obr. C, 1) na konci sací hadice a zasuňte ji do nastavce(obr. C, 2). Nastavte nástavec tak, aby výstupky zapadly do otvorů v nástavci. To samé udělejte s druhým nástavcem. Vložte takto zakončenou hadici do přípojovacího konektoru na zařízení a druhý konec připojte k průmyslovému vysavači. Namontujte na trubku přiložené k sadě pomocné držadlo a nastavte tyč na požadovanou délku.

Připojte na disk brusný kotouč s příslušnou zrnitostí, bruska je připravena k použití.

7. Připojení k síti

Před připojením zařízení ke zdroji napájení je nutné se ujistit, že napětí napájení odpovídá hodnotě uvedeně v údajovém štítku. Napájecí instalace by měla být vyhotovena v souladu s přísnými požadavky týkajícími se elektrických instalací a splňovat bezpečnostní podmínky používání. Parametry minimálního průřezu napájecího kabelu a jmenovité hodnoty jističe v závislosti na výkonu zařízení byly uvedeny v níže uvedené tabulce:

Výkon přístroje [W]	Minimální průřez vodiče [mm ²]	Minimální hodnota pojistky typu C [A]
700-1400	1	10

Instalace by měla být vyhotovena oprávněným elektrikářem. V případě využívání prodlužovače věnujte pozornost tomu, aby průřez žíly nebyl nižší, než požadovaný (viz tabulka). Elektrický kabel položte tak, aby v průběhu provozu nebyl vystaven možnému přerušení. Nepoužívejte poškozené prodlužovače.

Pravidelně kontrolujte technický stav napájecího kabelu. Netahejte napájecí kabel.

8. Zapínání nástroje

POZOR Před spuštěním zařízení proveďte kroky popsané v části "Příprava k práci".

Před zapnutím stroje vždy zkontrolujte, zda všechny prvky odpovídající za bezpečnost při práci jsou funkční. Vždy kontrolujte stav opotřebených brusných kotoučů. Nepracujte s opotřebenými nebo vadnými brusnými kotouči. Stroj zapínejte ve vodorovné poloze bez zatížení (beze styku s obráběným povrchem stěny, stropu).

Přepínač stroje se nachází v krytu rukojeti. Abyste stroj zapnuli, přesuňte přepínač dopředu a lehce přitlačte, což jej zajistí.

Pod spínačem je regulátor otáček, který umožňuje operátorovi nastavit rychlost otáček v rozsahu 1000-2100 ot/min.

Brusku zapínejte na nejnižší otáčky. Teprve po spuštění stroje zvýšte otáčky na požadovanou rychlost. Dodržování tohoto pokynu ztíží životnost vaší brusky. Stroj nenechávejte běžet naprázdno. Stroj nenechávejte připojený k síti bez dozoru. Po ukončení práce vytáhněte zástrčku ze zásuvky. Stroj nepřetěžujte!

9. Použití nástroje

POZOR Stroj nikdy nezapínejte, když se brusný kotouč dotýká obráběného povrchu.

Zapněte průmyslový vysavač. Vyberte rychlost otáček vřetena brusky tak, že nastavíte otočným regulátorem vhodnou rychlost. Zapněte připojenou k vysavači ramenovou brusku tak, že stisknete tlačítko přepínače ON. Nechte stroj dosáhnout zadaných otáček. Hlavu stroje lehce přitlačte k obráběnému povrchu a plynulými pohyby začněte brousit, vícekrát přecházejte stejným bodem obráběného povrchu. Pamatujte na to, že konečný výsledek broušení ve značné míře závisí na zrnitosti používaného brusného kotouče. Nejlepších výsledků broušení suchých sádrokartonových povrchů můžete dosáhnout brusnými kotouči se zrnitostí 120–240. Pro usnadnění uvádíme příkladový výběr zrnitostí kotoučů pro druh prováděné operace broušení.

Zrnitost	Určení
40	K odstraňování značných nerovností povrchu
60	K odstraňování drobnějších nerovností
80	K odstraňování barev a lepidel
100	K vyhlazování
120	K hrubému broušení
150-180	K broušení
240	K broušení rychleschnoucích povrchů

Měňte opotřebované brusné kotouče. Měňte zrnitost používaných kotoučů. Práci začínejte s kotouči s nejnižší zrnitostí a končete s jemným posypem. Každou výměnu brusného kotouče provádějte s vytáženou zástrčkou brusky ze síťové zásuvky. Při práci brusku lehce přitlačujte k obráběnému povrchu. Pouze tehdy jsou správně odsávány částice prachu do vysavače. Naklopení hlavy nebo její lehké nadzvednutí způsobí okamžitě únik sádrového prachu do místnosti, a nikoli jeho pohlcení systémem nasávání prachu. Při práci používejte ochranné brýle a protiprachovou masku. Díky trojúhelníkové oscilační hlavě můžete brousit rohy a jiné, těžce dostupné povrchy. Abyste vyměnili Po ukončení broušení vždy nejprve vypněte brusku stisknutím tlačítka přepínače OFF a teprve pak vypněte vysavač.

Po ukončení broušení vždy nejprve vypněte brusku a teprve po jejím vypnutí vypněte vysavač. Pokud budete používat vysavač s dodatečnou zásuvkou a funkcí synchronizace, vysavač se vypne automaticky po vypnutí brusky nebo o několik sekund později (funkce očistění kanálku pro odsávání prachu).

10. Aktuální provozní práce

POZOR Všechny obslužené činnosti je nutné provádět při zástrčce vysunutě ze zásuvky.

Pravidelně kontrolujte technický stav stroje. Před každým zahájením práce zkontrolujte, zda brusný kotouč není opotřebený. Vždy pracujte s funkčními kotouči. Dbejte na čistotu stroje, zvláštní pozornost věnujte čištění vstupních otvorů vzduchu do motoru (velmi důležité). Tuto činnost nejlépe provádějte přefoukáním brusky stlačeným vzduchem.

Výměna elektrografitových kartáčů

Kontrolujte stav uhlíkových zberačů. Ak sa počas preukáže, že sú kratšie ako 5 mm, bezpodmienečne ich vymeňte na nové. Kefy sú umiestnené zbkou motora (obr. D) a pri ich výmene postupujte nasledovne:

1. Odskrutkujte zabezpečujúce krytky.
2. Uhlíkové kefy vyberte pomocou malého skrutkovača,
3. Do držiaka zberača vsuňte nové kefy,
4. Založte a dotiahnite zabezpečujúce krytky.

Zberače ne sú vybavené obmedzovačom, preto pravidelne kontrolujte ich stav. Pravidelnosť kontroly zberačov závisí od intenzity používania náradia, ale nesmie sa vykonávať menej často ako raz za každých 20-30 hodín práce brusky.

Výměna brusného kotouče:

1. Inbusovým klíčom odskrutkujte skrutku, ktorá sa nachádza v strede kotúča (obr. E, 1).
2. Zložte kotúč potiahnutím k sebe (od zariadenia).
3. Založte nový kotúč.
4. Dotiahnite skrutku tak, aby bol kotúč pevne (bez vôle) upevnený.

Postup výmeny koncovky:

1. Pomocí křížového šroubováku odšroubujte 6 šroubů po obvodu disku (Obr. E, 2)
2. Odstraňte opotřebované prvky se štetinami.
3. Zasuňte nové prvky a věnujte pozornost dobrému přiléhání ke krytu disku.
4. Utáhněte všechny šrouby.

11. Náhradní díly a příslušenství

Doporučené příslušenství a náhradní díly

Z provozních důvodů se doporučují pro ramenovou brusku kotouče o průměru 225–230 mm. Doporučujeme kotouče s brusným papírem DEDRA s různou zrnitostí. Mají následující katalogová čísla:

tl. 60 – DED77490, tl. 80 – DED77491, tl. 100 – DED77492, tl. 120 – DED77493, tl. 150 – DED77494, tl. 180 – DED77495, tl. 240 – DED77496. Doporučujeme také brusné kotouče DEDRA s povrchovou úpravou new-age. Vyznačují se delší životností, ale nabízejí nižší přesnost v porovnání s brusným papírem. Katalogové č.: tl. 80 – DED7749S1, tl. 100 – DED7749S2, tl. 120 – DED7749S3, tl. 180 – DED7749S5.

Pro nákup náhradních dílů a příslušenství kontaktujte servis Dedra Exim. Kontaktní údaje jsou uvedeny na 1. straně návodu.

Při objednávání náhradních dílů uveďte číslo šarže na typovém štítku, stejně jako číslo dílu z montážního výkresu.

Během záruční doby se opravy provádějí za podmínek uvedených v záruční listině. Reklamovaný produkt, prosím, předejte k opravě na místě pořízení (prodávající povinen přijmout reklamované zboží), pošlete na servisní středisko nejblíže k místu bydliště (seznam služeb na internetových stránkách www.dedra.pl), nebo zašlete do centrálního servisu Dedra Exim. Přiložte prosím vyplněnou záruční listinu. Po záruční době opravy provádí centrální servis. Poškozené zboží musí být odesláno do servisního střediska (náklady na dopravu platí uživatel).

12. Samostatné odstranění závad


POZOR Před zahájením odstraňování závad odpojte nástroj od napájení.

Problém	Příčina	Řešení
Stroj nefunguje	Napájecí kabel je nesprávně připojen nebo poškozen	Zatlačte hlouběji zástrčku do zásuvky, zkontrolujte napájecí napětí. V případě, že je napájecí kabel poškozen, odevzdejte zařízení do servisu.
	V zásuvce není napětí	Zkontrolujte napětí v zásuvce. Zkontrolujte, zda se neaktivovala pojistka.
	Poškozený spínač	Vyměňte spínač za nový – odevzdejte zařízení do servisu.
	Motor nemá výkon, těžko se rozbíhá	Opotřebené kartáče. Vyměňte za nové – odevzdejte zařízení do servisu.
Motor se přehřívá	Je cítit zápach spálené izolace	Motor vyžaduje opravu – odevzdejte zařízení do servisu.
	Ucpané větrací otvory	Profoukněte stlačeným vzduchem.
Velmi nízká efektivita provozu	Opotřebený pracovní nástavec	Vyměňte pracovní nástavec za nový.

13. Výbava nástroje

1. Včelí bruska, 2. Kompletní brusné papírové role, 3. Elektrický závěs, 4. Automatický držák, 5. Elektrický fezač, 6. Dvouúčelový šroubovák, plochý a křížový - 1 kus 7. Sada dvou adaptérů 8. Imbusový klíč - 1 kus, 9. Plastová svorka - 6 ks

14. Informace pro uživatele o likvidaci elektrických a elektronických zařízení

 (týká se domácností)
Prezentovaný symbol umístěný na výrobcích nebo k nim přiložené dokumentaci informuje, že odpadní elektrická a elektronická zařízení nelze likvidovat společně s komunálním odpadem. Správný postup v případě likvidace, zpětného využití nebo recyklace komponentů spočívá v předání zařízení do specializovaného odběrného bodu, kde bude přijato bezplatně. Informace o místech odběru odpadního zařízení poskytují místní úřady, např. na svých internetových stránkách. Správnou likvidaci zařízení chráníme cenné zdroje a eliminujeme negativní vliv na zdraví a životní prostředí, které může být ohroženo nesprávným nakládáním s odpady. Nesprávná likvidace odpadů může být trestána uložením pokuty podle příslušných místních předpisů.

Uživatelé v zemích Evropské unie
V případě nutnosti likvidace elektrických a elektronických zařízení kontaktujte nejblíže prodejní místo nebo dodavatele, kteří Vám poskytnou doplňkové informace.

Likvidace odpadů mimo Evropskou unii

Tento symbol se týká pouze zemí Evropské unie.

V případě potřeby likvidace tohoto výrobku se obraťte na místní úřady nebo prodejce za účelem získání informací o správném způsobu likvidace.

Záruční list

pro

Bruska na sádrové povrchy s převodovkou

Katalogové číslo: A142220 Sériové číslo:

(dále jen výrobek)

Datum zakoupení výrobku:

Razítko prodávajícího:

Datum a podpis prodávajícího:

Prohlášení uživatele:

Potvrduji, že jsem byl seznámen se záručními podmínkami a důsledky nedodržování pokynů uvedených v návodu k obsluze a záručním listu. Se

záručními podmínkami souhlasím, což potvrzuji vlastnoručním podpisem:

.....
datum a místo

.....
podpis uživatele

I. Odpovědnost za výrobek

- Ručitel – DEDRA EXIM Sp. z o.o. se sídlem v Pruszkowie, adresa: ul. 3 Maja 8, 05-800 Pruszków, KRS 0000062517, Obvodní soud pro hl. město Varšavu ve Varšavě, XIV. Hospodářský odbor Celostátního soudního rejstříku, DIČ 527-020-49-33, Základní kapitál: 100 980.00 zł.
- Podle podmínek stanovených v tomto záručním listu ručitel poskytuje záruku na výrobek, pocházející z distribuce ručitele.
- Záruční odpovědnost za vady se týká pouze vad vzniklých z příčin tkvících ve výrobku v okamžiku jeho vydání uživateli.
- Uživatel má nárok na bezplatnou záruční opravu výrobku, pokud vada byla zjištěna v záruční době. Provedení opravy výrobku (způsob opravy) závisí na rozhodnutí ručitele. Pokud ručitel nemůže provést opravu, vyhrazuje si právo na výměnu vadné součásti nebo celého výrobku za bezvadný, snížení ceny výrobku nebo odstoupení od smlouvy.
- Vůči uživateli, který není spotřebitelem ve smyslu zákona ze dne 23. dubna 1964 občanský zákoník, je odpovědnost Ručitele za škody vyplývající z této záruky a/nebo v souvislosti s jejím uzavřením a plněním, bez ohledu na právní titul, omezena maximálně do výše hodnoty vadného výrobku.

II. Záruční doba

Součásti výrobku, na které se vztahuje záruka	Doba trvání záruční ochrany
Bruska na sádrové povrchy s převodovkou	24 měsíců, počítáno od data nákupu výrobku uvedeného v tomto záručním listu
elektrografitové kartáče, Brusné papíry	Součásti, na které se nevztahuje záruka

III. Podmínky uplatňování záruky

- Przedstawienie przez Użytkownika wypełnionej karty gwarancyjnej Produktu
- Předložení vyplněného záručního listu pro výrobek a doložení okolností nákupu výrobku, např. předložením paragonu, faktury atd. Pro správné vyřízení reklamace se doporučuje, abyste společně s výrobkem předali všechny součásti stanovené v kapitole „Kompletace“ výrobku uvedené v návodu k obsluze.
- Dodržování pokynů uvedených v návodu k obsluze a záručním listu.
- Záruka platí pouze na území Polska a EU.
- Záruka se nevztahuje na vady výrobku vzniklé zejména v následku:
 - Nedodržování podmínek stanovených v návodu k obsluze, zejména v rozsahu správného provozování, údržby a čištění;
 - Používání čistících nebo ošetrovacích prostředků v rozporu s návodem k obsluze;
 - Nevhodného skladování a přepravování výrobku;
 - Svépomocných změn a/nebo úpravy výrobku, které nebyly dohodnuty s ručitelem;
 - Používání ve výrobku provozních materiálů v rozporu s návodem k obsluze.
- Uživatel, který není spotřebitelem ve smyslu zákona ze dne 23. dubna 1964 občanský zákoník, ztratí záruku na výrobek, na kterém:
 - odstraní, změní nebo poškodil sériová čísla, označení údajů a výkonové štítky;
 - uprávky byly poškozeny uživatelem nebo nesly stopy manipulace uživatele.
- Upozornění! Činnosti spojené s každodenní obsluhou výrobku, vyplývající mj. z návodu k obsluze, provádí uživatel ve vlastní režii a na své náklady.

IV. Postup při reklamaci

- V případě zjištění nesprávného provozu výrobku se před nahlášením reklamace ujistěte, že jste provedli správně všechny činnosti podrobně popsané v návodu k obsluze.
- Reklamaci nahláste ihned, nejlépe do 7 dnů od data zjištění vady výrobku. Uživatel, který není spotřebitelem ve smyslu zákona ze dne 23. dubna 1964 občanský zákoník, ztratí nárok na uplatnění záruky v případě nenahlášení reklamace do 7 dnů.
- Reklamaci můžete nahlásit mj. v místě zakoupení výrobku, v záručním servisu nebo písemně na adresu: DEDRA EXIM Sp. z o.o., ul. 3 Maja 8, 05-800 Pruszków.
- Reklamaci můžete nahlásit prostřednictvím formuláře dostupného na stránkách www.dedra.pl. („Formulář pro nahlášení reklamace“).
- Adresy záručních servisů v jednotlivých státech jsou dostupné na stránkách www.dedra.pl. Pokud v daném státě není uveden servis, reklamační formulář zašlete na adresu: DEDRA EXIM Sp. z o.o., ul. 3 Maja 8, 05-800 Pruszków (Polska).
- Z bezpečnostních důvodů je zakázáno používat vadný výrobek.
- Upozornění!!! Používání vadného výrobku ohrožuje zdraví a život uživatele.
- Povinnosti vyplývající ze záruky budou splněny do 14 pracovních dnů, počítáno ode dne doručení reklamovaného výrobku.
- Vadný výrobek před odevzdáním do servisu vyčistěte. Reklamovaný výrobek důkladně zabezpečte proti poškození při přepravě (doporučuje se předat reklamovaný výrobek v originálním obalu).
- Záruční doba se prodlužuje o dobu, během níž uživatel z důvodu vady výrobku, na kterou se vztahuje záruka, nemohl výrobek používat. Záruka nevylučuje, neomezuje ani nepozastavuje nároky uživatele vyplývající z ručení za vady prodané věci.

SK Obsah

- Fotografie a obrázky
- Popis zariadenia
- Urcenie zariadenia
- Obmedzenia používania
- Technické údaje
- Príprava na prácu
- Pripojenie k sieti

8. Zapnutie zariadenia
9. Používanie zariadenia
10. Priebežná údržba
11. Náhradné diely a príslušenstvo
12. Samostatné odstraňovanie porúch
13. Kompletizácia zariadenia
14. Informácie pre užívateľov týkajúca sa likvidácii elektrických a elektronických zariadení
15. Záručný list

Preklad originálneho návodu

Vyhlasenie o zhode bolo pripojené k návodu ako samostatný dokument. Ak dané vyhlásenie o zhode chýba, je potrebné kontaktovať spoločnosť Dedra Exim Sp. z o.o.

Všeobecné pokyny pre bezpečnosť boli pripojené k návodu ako samostatná brožúra.

⚠ UPOZORNENIE. Prečítajte si všetky upozornenia označené symbolom **⚠** a všetky pokyny.

Nedodržanie nasledujúcich bezpečnostných upozornení a bezpečnostných pokynov môže spôsobiť zásah elektrickým prúdom, požiar, alebo vážne poranenie.

Zachovajte všetky upozornenia a návod pre budúce použitie.

2. Popis zariadenia

Obr. A: 1. Odsávacia trubica brúsky, 2. Brúsna hlava, 3. Teleskopické rameno brúsky, 4. Zapínač, 5. Dodatočný držiak, 6. Otvor na pripojenie priemyselného vysávača, 7. Regulačná matica dĺžky, 8. Ovládacie koliesko uhlovej rýchlosti,

3. Určenie zariadenia

Brúška je zariadenie navrhnuté na brúsenie stien a stropov pokrytých sadrovou stierkou. V konštrukcii brúsky je použitý odsávací systém. Brúška sa môže pripojiť k priemyselnému vysávaču, čo umožňuje výrazne obmedziť prášenie sutiny počas brúsenia. Vysávač nie je súčasťou vybavenia stroja. Brúška má teleskopické rameno, čo operátorovi umožňuje vykonávať práce, tzn. brúsiť povrchy stien a stropov, v rozpätí od 3,0 do 5,0 m. Pohyblivá (sklopiteľná) hlava zariadenia umožňuje pomocou teleskopického ramena brúsiť ľubovoľný povrch steny, stropu, či dokonca aj podlahy. Použitím brúsneho papiera s príslušnou drsnosťou môžete odstraňovať povlaky farieb alebo lepidiel z omietok a z kovových povrchov. Brúsený povrch musí byť suchý.

Zariadenie je určené na používanie pri rekonštrukčno-stavebných prácach, v dielňach a v servisoch, pri amatérskych prácach, pričom musia byť dodržiavané podmienky používania a príslušné prevádzkové podmienky, ktoré sú uvedené v užívateľskej príručke.

4. Obmedzenia používania

Zariadenie sa môže používať iba v súlade s nižšie uvedenými „Prípustnými pracovnými podmienkami“ uvedenými nižšie.

Teleskopická brúška sa nesmie používať bez pripojenia k systému odvádzania sutiny. Na odvádzanie sutiny sa môžu používať iba priemyselné vysávače určené na odsávanie sadrového prachu. Bezpodmienečne dodržiava prevádzkové pokyny a odporúčania výrobcov vysávačov, a používajte náležité vrecia umožňujúce skutočne a pre vysávač bezpečne zachytávať čiastočky sadrového prachu. Poradte sa predajcu. Nepoužívajte domáce vysávače, pretože čiastočky sadrového prachu ich môžu zničiť.

Neoprávnené a samostatné zmeny v mechanickej a elektrickej konštrukcii, všetky úpravy, činnosti údržby, ktoré nie sú opísané v návode na obsluhu, budú považované za nezákonné a spôsobia okamžitú stratu záručných práv a vyhlásenie o zhode už nebude platné.

Použitie v rozpore s účelom, alebo v nezhodne s návodom na použitie, bude mať za následok okamžitú stratu záručných práv.

Prípustné pracovné podmienky

Režim práce S2 20 minút

Stroj môže byť používaný výlučne v uzavretých miestnostiach s príslušne fungujúcim vetraním.

5. Technické údaje

Model	A142220
Elektrický motor	Jednofázový komutátorový
Sieťové napätie [V]	230 ~
Sieťová frekvencia [Hz]	50
Menovitý výkon motora [W]	710
Rýchlosť otáčania hlavy [obr/min]	1000-2100
Priemer brúsneho kotúča [mm]	225 – 230
Stupeň ochrany	IP20
Trieda ochrany	II
Hlučnosť	
Úroveň akustického tlaku L_{pA} [dB(A)]	83,1
Neistota merania (K_{pA}) [dB(A)]	3
Úroveň akustického výkonu L_{WA} [dB(A)]	94,1
Neistota merania (K_{WA}) [dB(A)]	3
Úroveň vibrácií na rukoväti $a_{h,AG}$ [m/s^2]	<2,5
Nepresnosť merania vibrácií K	1,5
Hmotnosť zariadenia [kg]	4,2

Informácie o vibráciách a hlučnosti

Celková hodnota vibrácií a_h a neistota merania sú stanovené v súlade s normou EN 60745-1 a sú uvedené v tabuľke.

Emisia hluku bola stanovená v súlade s EN 60745-1, hodnoty sú uvedené v tabuľke vyššie.

⚠ POZOR Hluk môže spôsobiť poškodenie sluchu, a preto počas práce vždy používajte ochranné prostriedky na uši!

Deklarovaná celková hodnota vibrácií bola meraná v súlade so štandardnou skúšobnou metódou a môže byť použitá na porovnanie jedného zariadenia z druhým. Uvedená úroveň vibrácií môže byť tiež použitá na predbežné posúdenie vystavenia na vibrácie.

Úroveň vibrácií sa počas skutočného používania zariadenia môže líšiť od deklarovaných hodnôt, v závislosti na spôsobe používania pracovných nástrojov, najmä od typu spracovaného výrobku a od potreby určenia opatrení zameraných na ochranu operátora. Pre presné posúdenie vystavenia v reálnych podmienkach používania, je potrebné pamätať o všetkých častiach prevádzkového cyklu, vrátane času, keď je zariadenie celkom vypnuté, alebo ak je zapnuté, ale nie je používané.

6. Príprava na prácu

⚠ POZOR Všetky činnosti musia byť vykonávané len vtedy, keď je zástrčka vyťahaná zo zásuvky.

Po vybratí zariadenia z výrobného balenia a skontrolovaní úplnosti a stavu zariadenia vzhľadom na mechanické (prepravné) poškodenia, začnite montovať zariadenie. Pripojte hlavu brúsky ku konzole. Uvoľnite dve skrutky na rukoväti. Uvoľnite skrutky na konzole a nasuňte ramená konzoly na rukoväť (Obr. B) Uťahnite priloženými skrutkami.

Spojte obe rúrky pomocou priloženej skrutky. Spojte saciu hadicu s pripojenými koncovkami, na konci saciej hadice zatlačte zaisťovacie výstupky (Obr. C, 1) a vsuňte ju do koncovky (Obr. C, 2). Nastavte koncovku tak, aby výstupky zapadli do otvorov koncovky. To isté urobte s druhým koncovkou. Vložte takto zakončenú hadicu do pripojovacieho konektora na zariadení a druhý koniec pripojte k priemyselnému vysávaču. Namontujte na trúbku priložené k sade pomocné držadlo a nastavte tyč na požadovanú dĺžku.

Pripojte na disk brúsny kotúč s príslušnou zrnitosťou, brúška je pripravená na použitie.

7. Pripojenie k sieti

Pred pripojením zariadenia k zdroju napájania sa uistite, že napájacie napätie zodpovedá hodnote uvedenej na typovom štítku.

Inštalácia elektrického napájania by mala byť vykonaná v súlade so základnými požiadavkami na elektrické inštalácie a mala by spĺňať požiadavky bezpečného používania. Parametre minimálneho prierezu napájacieho kábla a menovitej hodnoty poistky v závislosti od výkonu zariadenia sú uvedené v nasledujúcej tabuľke:

Výkon zariadenia [W]	Minimálny prierez vodiča [mm ²]	Minimálna hodnota ističa typu C [A]
700+1400	1	10

Inštaláciu by mal vykonať kvalifikovaný elektrikár. Pri použití predlžovacích káblov skontrolujte, či nie je prierez vodiča menší ako je požadované (pozri tabuľku). Elektrický kábel umiestnite tak, aby počas prevádzky nebol vystavený prípadnému poškodeniu. Nepoužívajte poškodené predlžovacie káble. Pravidelne kontrolujte technický stav napájacieho kábla. Neťahajte za sieťový kábel.

8. Zapnutie zariadenia

⚠ POZOR Skôr, než zapnete zariadenie, tak určite musíte vykonať činnosti popísané v kapitole „Príprava na prácu“.

Vždy pred zapnutím stroja skontrolujte, či všetky ochranné prvky a časti zariadenia sú funkčné. Vždy pred každým použitím skontrolujte úroveň opotrebovania brúsnych kruhov. Nepoužívajte opotrebované alebo nefunkčné. Stroj spúšťajte v horizontálnej polohe bez záťaže (tzn. nesmie sa dotýkať opracovávaného povrchu steny, stropu).

Vypínač stoji je umiestnený v plášti rukoväte. Keď chcete stroj spustiť, presuňte prepínač dopredu a jemne ho pritlačte, vďaka čomu sa zablokuje. Stroj sa vypne stlačením dolnej hrany prepínača.

Pod spínačom je ovládacie gombík rýchlosti, ktorý umožňuje používateľovi nastaviť rýchlosť v rozsahu 1000-2100 ot./min.

Odporúčame, aby pri spúšťaní brúsky bola rýchlosť otáčok nastavená na najnižšej hodnote. Otáčky zvýšte na požadovanú hodnotu až po spustení stroja. Dodržiavaním tohto odporúčania výrazne predĺžite životnosť vašej brúsky.

Stroj nenechávajte spustený na voľnobehu. Stroj, ktorý je pripojený k el. napätiu, nikdy nenechávajte bez dozoru. Po skončení práce vždy vyťahujte zástrčku z el. zásuvky. Stroj nepreťažuje!

9. Používanie zariadenia

⚠ POZOR Stroj v žiadnom prípade nespúšťajte, keď sa brúsny kruh dotýka opracovávaného povrchu.

Spustíte priemyselný vysávač. Ovládacím kolieskom nastavte požadovanú uhlovú rýchlosť brúsky. Spustite teleskopickú brúsku pripojenú k vysávaču stlačením tlačidla zapínača (presuňte na polohu ON). Počkajte, kým stroj dosiahne nastavenú rýchlosť. Hlavu stroja jemne pritlačte k opracovávanému povrchu a plynulými pohybmi začnite brúsenie, po jednom mieste opracovávaného povrchu prejdite niekoľkokrát. Pripomíname, že finálny efekt brúsenia vo veľkej miere závisí od zrnitosti použitého brúsneho kruhu. Najlepšie efekty brúsenia suchých sadrových povrchov sa dosahujú použitím brúsnych kruhov so zrnitosťou 120 až 240. Pre uľahčenie, uvádzame orientačné zrnitosti brúsnych kruhov podľa typu vykonávaného brúsenia.

Zrnitosť	Určenie
40	Na odstraňovanie výrazných nerovností povrchu
60	Na odstraňovanie menších nerovností povrchu
80	Na odstraňovanie farieb a lepidiel
100	Na vyhladzovanie
120	Na vstupné brúsenie

150-180	Na brúsenie
240	Na brúsenie rýchloschnúcich povrchov

Keď sa brúsny kruh opotrebuje, vymeňte ho. Meňte zrnitosť používaných kruhov. Prácu začnite s kruhmi s menšou zrnitosťou, a končte s jemnými zrnami. Pri výmene brúsnych kruhov brúsku vždy bezpodmienečne odpojte od el. zásuvky! Počas práce, tzn. brúsenia, brúsku jemne pritlačte k opracovávanému povrchu. Iba vtedy sa vznikajúca sutina náležite odvádza do vysávača. Ak sa hlavica nakloní alebo keď je trochu zdvihnutá, vznikajúca sadrova sutina začne okamžite unikať do miestnosti, a systém odvádzania sutiny ju nedokáže odsasť. Počas práce používajte ochranné okuliare a protiprachovú masku. Vďaka oscilačnej trojuholníkovej hlave sa dajú upravovať rohy a iné ťažko dostupné povrchy. Keď skončíte brúsenie, brúsku vždy najprv vypnite stlačením tlačidla označeného „OFF“, a až potom vypnite pripojený vysávač.

Po skončení brúsenia vždy najprv vypnite brúsku, a až potom vypnite pripojený vysávač. V prípade, ak používate vysávač s dodatočnou (synchronizovanou) zásuvkou, vysávač sa vypne automaticky po vypnutí brúsky, alebo po niekoľkých sekundách (funkcia odsávania zvyškových sutín z trubice).

10. Priebežná údržba

⚠ POZOR Všetky údržbové činnosti musia byť vykonávané len vtedy, keď je zástrčka vytiahnutá zo zásuvky.

Pravidelne kontrolujte technický stav stroja. Vždy pred začatím práce skontrolujte, či brúsny kruh nie je opotrebovaný. Vždy používajte iba funkčné. Dbajte o to, aby bol stroj náležite čistý, predovšetkým čistite vstupné priechody motora (je to veľmi dôležité). Túto činnosť najlepšie vykonajte prúdom stlačeného vzduchu prefukujúc brúsku.

Výmena elektrografitových kefiel

Kontrolujte stav uhlíkových zberačov. Ak sa počas preukáže, že sú kratšie ako 5 mm, bezpodmienečne ich vymeňte na nové. Kefy sú umiestnené z boku motora (obr. D) a pri ich výmene postupujte nasledovne:

1. Odskrutkujte zabezpečujúce krytky
2. Uhlíkové kefy vyberte pomocou malého skrutkovača,
3. Do držiaka zberača vsuňte nové kefy,
4. Založte a dotiahnite zabezpečujúce krytky.

Zberače ne sú vybavené obmedzovačom, preto pravidelne kontrolujte ich stav. Pravidelnosť kontroly zberačov závisí od intenzity používania náradia, ale nesmie sa vykonávať menej často ako raz za každých 20-30 hodín práce brúsky.

Výmena brúsneho kotúča:

1. Inbusovým kľúčom odskrutkujte skrutku, ktorá sa nachádza v strede kotúča (obr. E, 1).
2. Zložte kotúč potiahnutím k sebe (od zariadenia).
3. Založte nový kotúč.
4. Dotiahnite skrutku tak, aby bol kotúč pevne (bez vôle) upevnený.

Postup výmeny koncovky:

1. Pomocou krížového skrutkovača odskrutkujte 6 skrutiek nachádzajúcich sa na obvode disku (Obr. E, 2)
2. Odstráňte opotrebované diely pomocou štetín.
3. Zasuňte nové komponenty a uistite sa, že dobre priliehajú ku krytu disku.
4. Utiahnite všetky skrutky.

11. Náhradné diely a príslušenstvo

Odporúčané príslušenstvo a náhradné diely

Z prevádzkových dôvodov odporúčame, aby ste v teleskopickiej brúske používali kotúče s priemerom 225 – 230 mm. Odporúčame brúsne kruhy DEDRA s rôznou zrnitosťou. Majú nasledujúce katalógové čísla: hrúbka 60 - DED77490, hrúbka 80 - DED77491, hrúbka 100 - DED77492, hrúbka 120 - DED77493, hrúbka 150 - DED77494, hrúbka 180 - DED77495, hrúbka 240 - DED77496. Odporúčame tiež mriežkové brúsne kruhy DEDRA. Na jednej strane majú dlhšiu životnosť, ale na druhej strane sú v porovnaní s brúsnym papierom menej precízne. Katalógové č.: hrúbka 80 - DED7749S1, hrúbka 100 - DED7749S2, hrúbka 120 - DED7749S3, hrúbka 180 - DED7749S5.

Ak si chcete kúpiť náhradné diely a príslušenstvo, tak sa prosím obráťte na servis Dedra Exim. Kontaktné údaje nájdete na 1. strane tohto návodu.

Pri objednávaní náhradných dielov uveďte prosím sériové číslo nachádzajúce sa na typovom štítku spolu s číslom dielu z montážneho výkresu.

Počas trvania záruky sa oprava vykonáva na základe podmienok uvedených v záručnom liste. Reklamovaný produkt odovzdajte na opravu v mieste nákupu (predávajúci je povinný prijať reklamovaný produkt), odošlite do najbližšieho servisného strediska k miestu bydliska (zoznam servisov nájdete na stránkach www.dedra.pl), alebo odošlite do centrálného servisu Dedra Exim. Prosím, aby ste priložili vyplnený záručný list. Po skončení záručnej doby opravy vykonáva centrálny servis. Poškodený produkt musí byť odoslaný do servisu (náklady na dodanie hradí používateľ).

12. Samostatné odstraňovanie porúch

⚠ POZOR Pred začatím samostatného odstránenia porúch, odpojte zariadenie od zdroja napájania.

PROBLÉM	PRÍČINA	RIEŠENIE
Stroj nefunguje	Napájací kábel je zle pripojený, alebo je poškodený	Zástrčku zastrčte hlbšie do zásuvky, skontrolujte napájací kábel. Ak objavíte, že je napájací kábel poškodený, zariadenie odovzdajte do servisu na opravu.

	V el. zásuvke nie je el. napätie.	Skontrolujte napätie v el. zásuvke. Skontrolujte, či sa neaktivoval istič.
	Poškodený zapínač	Vymeňte zapínač na nový – zariadenie odovzdajte do servisu na opravu.
	Motor nemá výkon, hýbe sa veľmi ťažko	Opotrebované kefy. Vymeňte na nové – zariadenie odovzdajte do servisu na opravu.
	Cítiť zápach spálenej izolácie	Motor sa musí opraviť – zariadenie odovzdajte do servisu na opravu.
Motor sa prehrieva	Upchané vetracie otvory	Prefúkajte stlačeným vzduchom.
Efektívnosť práce je veľmi nízka	Opotrebovaná pracovná koncovka	Vymeňte pracovnú koncovku na novú.

13. Kompletizácia zariadenia

1. voštinové brúsky, 2. Complete brúsny papier valčeky, 3. Elektrický záves, 4. Automatic držiak, 5. Elektrický rezačka, 6. Dvojfunkčný plochý skrutkovač - 1 ks, 7. Sada dvoch adaptérov 8. Imbusový kľúč - 1 ks, 9. Plastová svorka - 6 ks

14. Informácie pre užívateľov k likvidácii elektrických alebo elektronických zariadení



(tykajúce sa domácností)

Tento symbol na výrobku alebo na priloženej dokumentácii upozorňuje, že chybné elektrické spotrebiče a elektronické zariadenia nemožno likvidovať spolu s domácim odpadom. Správny postup pri ich likvidácii alebo recyklácii podlieha odovzdaniu zariadení na určené zberné miesta, kde budú prijaté zdarma. Informácie o takýchto zberných miestach vydávajú miestne orgány, napr. na svojich internetových stránkach.

Správna likvidácia prístroja umožňuje zachovať cenné prírodné zdroje a napomáha prevencii potenciálnych negatívnych dopadov na zdravie a životné prostredie, ktoré môže byť ohrozené nesprávnym nakladaním s takýmto odpadom.

Nesprávne nakladanie s elektrickými/elektronickými odpadmi je sankcionované podľa príslušných vnútroštátnych právnych predpisov.

Pre používateľov v Európskej únii

V prípade odovzdania elektrických spotrebičov a elektronických zariadení, obráťte sa na najbližšie miesto predaja alebo na dodávateľa, ktorý Vám poskytne bližšie informácie.

Likvidácia odpadov v krajinách mimo EÚ

Tento symbol platí len v krajinách EÚ.

Ak chcete tento výrobok zlikvidovať, obráťte sa na miestne úrady alebo predajcu za účelom získania informácií o správnom spôsobe postupovania vo veci.

Záručný list

na

Brúška na sadrové povrchy s prevodom

Katalógové č. : A142220 Číslo šarže:

(ďalej len Výrobok)

Dátum nákupu výrobku:

Pečiatka predajcu

Dátum a podpis predajcu:

Vyhlasenie Užívateľa:

Potvrďujem, že som bol oboznámený so záručnými podmienkami, ako aj s následkami nedodržania pokynov a odporúčaní, ktoré sú uvedené v užívateľskej príručke a v záručnom liste. Záručné podmienky sú mi známe, čo potvrďujem vlastnoručným podpisom:

.....
dátum a miesto

.....
podpis Užívateľa

I. Zodpovednosť za Výrobok

1. Ručiteľ - spoločnosť „DEDRA EXIM sp. z o.o.“ sídliaca v meste: Pruszków, na adrese: ul. 3 Maja 8, 05-800 Pruszków, Poľsko, zapísaná do obchodného registra pod číslom KRS 0000062517 vedenom oblasťným súdom pre hlavné mesto Varšava vo Varšave, 14. ekonomické oddelenie Štátneho súdneho registra, IČ DPH: PL 5270204933, základné imanie: 100 980,00 PLN.

2. Podľa podmienok stanovených týmto záručným listom Ručiteľ udeľuje záruku na Výrobok, pochádzajúci z distribúcie Ručiteľa.

3. Zodpovednosť na základe záruky sa vzťahuje iba na chyby, ktoré vznikli následkom príčin nachádzajúcich sa vo Výrobku v momente jeho vydania Užívateľovi.

4. Na základe záruky Užívateľ získava právo na bezplatnú opravu výrobku, ak sa chyba objaví počas trvania záručnej lehoty. Spôsob opravy Výrobku (metóda vykonania opravy) závisí od rozhodnutia Ručiteľa. V prípade, ak Ručiteľ uzná, že Výrobok sa nedá opraviť, Ručiteľ si vyhradzuje právo vymeniť chybný prvok

alebo celý Výrobok na výrobok bez chýb, právo na zníženie ceny Výrobku alebo právo na odstúpenie od dohody.

5. Voči Užívateľovi, ktorý nie je konzumentom v zmysle zákona z 23. apríla 1964 Občiansky zákonník, zodpovednosť Ručiteľa za škody vyplývajúce z tejto záruky a/alebo ktoré súvisia s jej uzatvorením a realizáciou, bez ohľadu na právny základ, je obmedzená maximálne do výšky hodnoty chybného Výrobku.

II. Záručná lehota

Prvky Výrobku na ktoré sa vzťahuje záruka	Trvanie záručnej ochrany
Brúska na sadrové povrchy s prevodom	24 mesiacov od dňa nákupu Výrobku, ktorý je uvedený v tomto záručnom liste
elektrografitové kedy, Brúsne papiere	Na tieto prvky sa záruka nevzťahuje.

III. Podmienky využitia záruky

1. Užívateľ je povinný predstaviť vyplnený Záručný list výrobku, ako aj náležité doklad o nákupe Výrobku, napr. predstavením pokladničného bloku, faktúry ap. Aby reklamačný proces prebiehal efektívne odporúčame, aby Užívateľ spolu s reklamovaným výrobkom doručil všetky prvky vymenované v kapitole užívateľskej príručky výrobu „Diely a časti“.

2. Užívateľ je povinný dodržiavať pokyny a odporúčania uvedené v užívateľskej príručke a v záručnom liste.

3. Záruka platí iba na území Poľskej republiky a členských štátov EÚ.

4. Záruka sa nevzťahuje na chyby, ktoré vznikli (predovšetkým) následkom:

a. Nedodržania podmienok určených v užívateľskej príručke, predovšetkým podmienok správneho používania, prevádzky, údržby a čistenia

b. Použitia na čistenie alebo na údržbu nevhodných prípravkov, nezhodne s užívateľskou príručkou;

c. Nevhodného uchovávanía a prepravy výrobku;

d. Vykonania neautorizovaných zmien a/alebo iných zásahov do výrobku, na ktoré výrobca nevyjadril súhlas;

e. Použitím vo výrobku/s výrobkom nevhodných prevádzkových materiálov, nezhodne s užívateľskou príručkou.

5. Užívateľ, ktorý nie je konzumentom v zmysle zákona z 23. apríla 1964 Občiansky zákonník, stráca záručné práva na výrobok, v ktorom:

- sériové čísla, označenia dátumov a výrobné štítky boli odstránené, zmenené alebo poškodené;

- boli poškodené plomby alebo sú na nich viditeľné stopy manipulácie.

6. Pozor! Činnosti súvisiace s každodennou obsluhou výrobku, vyplývajúce medzi iným z užívateľskej príručky, Užívateľ vykonáva vlastnými silami a na vlastné náklady.

IV. Reklamačná procedúra

1. V prípade, ak Užívateľ objaví, že Výrobok nefunguje správne, ešte pred zložením reklamácie je povinný uistiť sa, či boli náležite vykonané všetky stanovené činnosti, predovšetkým tie uvedené v užívateľskej príručke.

2. Reklamácia musí byť podaná bezodkladne, najlepšie v priebehu 7 dní od dňa, v ktorom sa prejavila (objavila) chyba Výrobku. Užívateľ, ktorý nie je konzumentom v zmysle zákona z 23. apríla 1964 Občiansky zákonník, stráca práva vyplývajúce z tejto záruky v prípade, ak reklamáciu nepodať v priebehu 7 dní od dňa, v ktorom sa prejavila (objavila) chyba Výrobku.

3. Reklamáciu môžete podať medzi inými na mieste, v ktorom ste výrobok kúpili, v záručnom servise alebo poštou na adresu: DEDRA EXIM sp. z o.o., ul. 3 Maja 8, 05-800 Pruszków, Poľsko.

4. Užívateľ môže podať reklamáciu prostredníctvom formulára, ktorý je dostupný na webovej stránke www.dedra.pl. („Formulár podania reklamácie na základe udelenej záruky“).

5. Adresy záručných servisov v jednotlivých štátoch sú zverejnené na webovej stránke www.dedra.pl. V prípade, ak v danom štáte sa nenachádza záručný servis, odporúčame reklamovaný výrobok doručiť na adresu: DEDRA EXIM sp. z o.o. ul. 3 Maja 8, 05-800 Pruszków, Poľsko.

6. Vzhľadom na bezpečnosť Užívateľa, nefunkčný (chybný) výrobok sa v žiadnom prípade nesmie používať.

7. Pozor!!! Používanie nefunkčného (chybného) výrobku je nebezpečné pre zdravie a život Užívateľov.

8. Povinnosti vyplývajúce z udelenej záruke budú vyplnené v lehote 14 pracovných dní počítajúc od dňa doručenia reklamovaného Výrobku Užívateľom.

9. Pred zaslaním reklamácie odporúčame reklamovaný Výrobok náležite očistiť. Odporúčame reklamovaný Výrobok dôkladne zabezpečiť pre prípadným poškodeniami počas prepravy (reklamovaný Výrobok odporúčame doručiť v originálnom obale).

10. Záručná lehota sa predlžuje o čas, počas ktorého Užívateľ následkom chyby (nefunkčnosti) výrobku, na ktorú sa vzťahovala záruka, nemohol Výrobok používať.

Záruka nevylučuje, neobmedzuje a ani nepozastavuje právo Užívateľa (kupujúceho) na základe príslušných predpisov o ručení za chyby predanej veci.

Turiny

1. Nuotraukos ir piešiniai
2. Prietaiso aprašas
3. Prietaiso paskirtis
4. Naudojimo apribojimai
5. Techniniai duomenys
6. Paruošimas darbui
7. Jungimas į tinklą
8. Prietaiso įjungimas
9. Prietaiso naudojimas
10. Einamieji naudojimo veiksmai
11. Atsarginės dalys ir reikmenys
12. Savarankiškas defektų pašalinimas
13. Prietaiso elementai

14. Informacija naudotojams apie elektros ir elektronikos prietaisų pašalinimą

15. Garantijos lapas

Originalios instrukcijos vertima

Atitikties deklaracija buvo pridėta prie instrukcijos kaip atskiras dokumentas. Atveju, kai nebus atitikties deklaracijos reikia susisiekti su Dedra Exim Sp. z o.o. Bendrosios saugumo sąlygos buvo pridėtos prie instrukcijos kaip atskira brošiūra.

⚠️ ĮSPĖJIMAS Perskaityti visus įspėjimus pažymėtus simboliu ir visas ⚠️ instrukcijas. Žemiau pateiktų įspėjimų ir saugos nurodymų nesilaikymas, gali būti elektros srovės smūgio, gaisro ar sunkių sužalojimų priežastimi.
Įsisaugoti visus įspėjimus ir instrukcijas ateičiai.

2. Prietaiso aprašas

Pav. A: 1. Šlifukočio dulkių nusiurbimo žarna, 2. Šlifavimo galva, 3. Šlifukočio kotas, 4. Jungiklis, 5. Papildoma rankena, 6. Pramoninio dulkių siurblio prietaiso lizdas, 7. Ilgio reguliavimo veržlė, 8. Greičio reguliavimo rankena,

3. Prietaiso paskirtis

Šlifukočlis – tai produktas, suprojektuotas sienų ir gipso kartono lubų padengtų gipsiniu glaistu šlifavimui. Šlifukočio konstrukcijoje buvo panaudota dulkių nusiurbimo sistema. Pajungiant šlifukočį prie pramoninio dulkių siurblio leidžia žymiai sumažinti dulkių sklidimą darbo metu. Dulkių siurblys nėra įrenginio dalis. Šlifukočlis turi ilgą kotą, leidžiantį operatoriui šlifuoti sienų ir lubų paviršius 3,0-3,5 m nuotolyje. Judanti įrankio galva leidžia dirbti bet kuriame sienos, lubų ar net grindų paviršiuje. Tinkamo grūdėtumo švitrinio popieriaus naudojimas leidžia šalinti dažų arba klijų sluoksnius nuo tinkų ir metalinių paviršių. Šlifuojami paviršiai turi būti sausi.

Leidžiama naudoti įrenginį remonto ir statybos darbuose, remonto servisuose, mėgėjiškuose darbuose, jei yra laikomasi naudojimo sąlygų ir leistinų darbo sąlygų, nurodytų Naudojimo instrukcijoje.

4. Naudojimo apribojimai

Prietaisas gali būti naudojamas vien tik pagal pateiktas "Priimtinas darbo sąlygas".

Nerekomenduojama dirbti su ilgakočiu šlifukočiu, kai prie jo nėra pajungta dulkių šalinimo sistema. Kaip dulkių šalinimo sistemą reikia naudoti pramoninius dulkių siurblius, pritaikytus gipso dulkių šalinimui. Reikia besąlygiškai laikytis dulkių siurblių gamintojų nurodymų ir naudoti specialius maišus, leidžiančius efektyviai ir saugiai dulkių siurbliui šalinti gipso dulkes. Pasikonsultuoti su pardavėju. Draudžiama naudoti buitinius dulkių siurblius, nes gipso dulkęs juos sugadins. Savaiminiai pakeitimai mechaninei ir elektros statyboje, visi modifikavimai, naudojimo veiksmai, neaprašyti instrukcijoje bus traktuojami kaip neteisėti ir priveda prie staigaus garantijos teisės praradimo, o atitikties garantija praras galiojimą. Naudojimas ne pagal naudojimo instrukcijos nuorodas ir paskirtį prives prie staigaus garantijos teisės praradimo.

Priimtinos darbo sąlygos
Darbo režimas S2 20 minučių.
Prietaisą galima naudoti tikta uždaromose patalpose su tinkamai veikiančia ventilacija.

5. Techniniai duomenys

Modelis	A142220
Elektros variklis	Vienos fazės komutatorius
Tinklo įtampa [V]	230 ~
Tinklo dažnis [Hz]	50
Variklio vardinė galia [W]	710
Galvos sukimosi greitis [obr/min]	1000-2100
Šlifavimo disko skersmuo [mm]	225 – 230
Apsaugos laipsnis	IP20
Apsaugos klasė	II
Skleidžiamas triukšmas	
Garso slėgio lygis L_{pA} [dB(A)]	83,1
Matavimo neapibrėžtis (K_{pA}) [dB(A)]	3
Garso galios lygis L_{WA} [dB(A)]	94,1
Matavimo neapibrėžtis (K_{WA}) [dB(A)]	3
Virpesių ant rankenos lygis $a_{h,AG}$ [m/s^2]	<2,5
Virpesių matavimo netikrumas K	1,5
Įrenginio svoris [kg]	4,2

Informacija apie virpesius ir triukšmą

Virpesių bendra vertė a_h o taip pat matavimo neapibrėžtis, nustatyta pagal normą EN 60745-1i pateikta lentelėje.

Triukšmo sklidimas buvo nustatytas pagal EN 60745-1, vertės pateikiamos aukščiau lentelėje.

⚠️ DEMESIO Triukšmas gali priversti prie klausos pažeidimo, darbo metu visada reikia naudoti klausos apsaugos priemones!

Triukšmas gali priversti prie klausos pažeidimo, darbo metu visada reikia naudoti klausos apsaugos priemones!

Deklaruojama bendra vertė: virpesių buvo sumatuota pagal standartinę matavimo metodą ir gali būti panaudojama vieno su kitu įtaisu palyginimui. Pateiktas virpesių palyginimas gali būti panaudojamas pirminei /virpesių grėsmės vertinimui.

Virpesių virpesių lygis realaus įtaiso naudojimo metu, gali skirtis nuo deklaruojamų verčių, priklausomai nuo darbinį įrankių panaudojimo būdo,

ypatingai nuo naudojamo įrankio rūšies, o taip pat nuo priemonių, saugančių operatorių nustatymo būtinumo. Kad tiksliai nustatyti grėsmę realioje naudojimo sąlygoje, reikia atsižvelgti į visas operacinio ciklo dalis, į kurias taip pat įeina laikotarpiai, kuomet įtaisas yra išjungtas arba jungtas, bet nėra naudojamas darbu.

6. Paruošimas darbui

DEMESIO Aprašyti žemiau nurodyti veiksmai reikia atlikti išėjus iš lizdo kištuką.

Išėjus įrenginį iš gamyklinės pakuotės ir patikrinus jo komplektiškumą bei būklę galimų mechaninių pažeidimų (transporto metu) atžvilgiu, imkis įrenginio montavimo. Sujunk šlifuko galvutę su atrama. Atsuk du varžtus laikiklyje. Palaisvink varžtus atramoje ir įkišk atramos pečius ant laikiklio (B pav.). Prisuk pridėtų varžtų pagalba.

Sujunk su savimi du vamzdžius panaudojant tuo tikslu pridėtą prie rinkinio varžtą. Sujunk siurbimo žarną su pridėtais prie rinkinio antgaliais, prispausk blokavimo išsikūlimus (C pav., 1) siurbimo žarnos gale ir įkišk į antgalį (C pav., 2). Nustatyk antgalį tokiu būdu, kad išsikūlimai užsiblokuotų antgalio angose. Panašiai pasielk su antru antgaliu. Įkišk taip paruoštą žarną į jungimo atvamzdį įrenginyje, o antrą jos galą sujunk su pramoniniu dulkių siurbliu. Ant vamzdžio sumontuok pridėtą prie rinkinio pagalbini laikiklį ir nustatyk reikalaujamą strėlės ilgį. Prityrink ant disko atitinkamo grūdėtumo šlifavimo diskelį, šlifoklis yra parengtas darbu.

7. Jungimas į tinklą

Prieš prietaiso prie elektros srovės prijungimo reikia įsitikinti, ar maitinimo įtampa atitinka vertėms pateiktoms prietaiso vardinėje lentelėje.

Maitinimo instaliacija turėtų būti atlikta pagal esminius reikalavimus, susijusius su elektros instaliacija ir pildyti saugaus naudojimo reikalavimus. Maitinimo laido minimalus skersmuo, o taip pat nominalios saugiklio vertės priklausomai nuo prietaiso galios yra pateikti žemiau nurodytoje lentelėje:

Prietaiso galia [W]	Minimalus laido skersmuo [mm ²]	Minimali C tipo saugiklio vertė [A]
700÷1400	1	10

Visas elektros instaliacijos jungtis gali įrengti tik reikiama kvalifikaciją turintis elektrikas. Atveju, kai naudosite prailgintuvus, reikia atkreipti dėmesį, kad gyslos skersmuo nebūtų mažesnis negu reikalaujama (žr. lentelę).

Elektrus laidą reikia išdėstyti tokiu būdu, kad darbo metu negrėstų perpvovimas. Negalima naudoti pažeistų prailgintuvų. Periodiškai patikrinti maitinimo laido techninį stavį. Netraukti už maitinimo laido.

8. Prietaiso įjungimas

DEMESIO Prieš prietaiso įjungimą reikia būtinai atlikti veiksmus, aprašytus „Paruošimas darbui“ skyriuje

Kiekvieną kartą, prieš įjungiant įrenginį, būtina patikrinti, ar visi saugumo elementai veikia teisingai. Kiekvieną kartą reikia patikrinti abrazyvinių diskų susidėvėjimo laipsnį. Draudžiama dirbti, jei jie susidėvėjo arba yra netinkamos būklės. Įrenginys turi būti įjungiamas horizontalioje padėtyje be apkrovos (jis negali liesti šlifuojamo sienos, lubų paviršiaus).

Jungiklis yra ant rankenos korpuso. Norint įjungti įrenginį, reikia pastumti jungiklį į priekį ir lengvai paspausti, kad jis užsiblokuotų. Įrenginys įsijungia paspaudus apatinį jungiklio kraštą.

Po jungikliu yra disko sukimosi greičio reguliavimo rankenėlė, kuri leidžia operatoriui reguliuoti disko sukimosi greitį diapazone nuo 1000- 2100 aps./min. Rekomenduojama įjungti šlifoklį nustatčius mažiausią greitį. Tik įjungus įrenginį, galima padidinti greitį iki norimo. Laikantis šio nurodymo šlifoklis tamsaus žymiai ilgiau. Nepalikite įrankio tuščiosios eigos padėtyje. Draudžiama palikti be priežiūros įrankį įjungtą į elektros tinklą. Baigus darbą, būtinai reikia išimti kištuką iš rozetės. Neperkrauti įrankio!

9. Prietaiso naudojimas

DEMESIO Draudžiama įjungti įrenginį, jei abrazyvinis diskas liečia apdirbama paviršiu.

Įjungti pramoninį dulkių siurbį. Greičio reguliatoriaus pagalba nustatyti norimą šlifuko sukimosi greitį. Įjungti pajungta prie dulkių siurblio ilgakojį šlifoklį paspaudžiant jungiklio mygtuką „ON“. Leisti, kad įrenginys pasiektų nustatytą greitį. Lengvai paspausti galvą ir tolygiais judesiais pradėti šlifavimą kelis kartus šlifuojant tą patį paviršiaus tašką. Reikia žinoti, kad galutinis šlifavimo proceso rezultatas labai priklauso nuo naudojamo abrazyvinio disko grūdėtumo. Šlifuojant sausos gipso kartono paviršius, geriausi rezultatai yra pasiekiami naudojant 120-240 grūdėtumo abrazyvinius diskus. Norint palengvinti parinkimą, nurodome diskų tipus, geriausiai tinkančius skirtingoms šlifavimo operacijoms.

Grūdėtumas	Paskirtis
40	Šalinti didelius paviršiaus nelygumus
60	Šalinti nedidelius paviršiaus nelygumus
80	Šalinti dažus ir klizus
100	Lyginimas
120	Pradinis šlifavimas
150-180	Šlifavimas
240	Greitai džiuostančių paviršių šlifavimas

Keisti abrazyvinius diskus, jiems susidėvėjus. Keisti naudojamų diskų grūdėtumą. Darbą pradėti su mažesnio grūdėtumo diskais, o baigti su itin smulkiais. Kiekvieną kartą keičiant abrazyvinį diską, šlifuko laido kištukas turi būti išimtas iš rozetės. Darbo metu švelniai prispausti šlifoklį prie apdirbamo paviršiaus. Tik tuomet dulkių siurblys teisingai šalinis susidarancias dulkes. Pakeitus galvos kampą arba lengvai ją pakėlus, gipso dulksės akimirksniu sklis į patalpą, o ne bus nusiurbiami į dulkių šalinimo sistemą. Darbo metu reikia naudoti apsauginius akinius ir respiratorių. Baigiant darbą, visuomet pirmiausia reikia išjungti mygtuką su žyma „OFF“, o tik po to išjungti dulkių siurbį.

Baigiant šlifavimą, visuomet pirmiausia reikia išjungti šlifoklį, o tik po to išjungti dulkių siurbį. Naudojant dulkių siurbį su papildomu lizdu ir sinchronizavimo funkcija, dulkių siurblys išsijungs savaime po šlifuko išjungimo arba praėjus kelioms sekundėms (dulkių šalinimo kanalo valymo funkcija).

10. Einamieji naudojimo veiksmai

DEMESIO Visus naudojimo veiksmus reikia atlikti išėjus iš lizdo kištuką.

Periodiškai patikrinti įrenginio techninę būklę. Kiekvieną kartą pradėdamas darbą, patikrinti, ar abrazyvinis diskas nesusidėvėjo. Visuomet naudoti tik tvarkingus. Rūpintis įrenginio švara, ypatingą dėmesį skirti variklio oro angų valymui (tai labai svarbu!). Tai geriausia atlikti prapučiav šlifoklį suspaustu oru.

Grafitinių šepėčių keitimas

Kontroliuoti anglinių šepėčių būklę. Pastebėjus, jog jie yra trumpesni nei 5 mm, besąlygiškai juos reikia pakeisti naujais. Šepėčiai yra variklio šonuose (Nuotr. D), norint juos pakeisti, reikia:

1. Atsukti apsaugines akles
2. Išimti anglinį šepetį su mažu atsuktuvu,
3. Įdėti į šepėčio laikiklį naują šepetį,
4. Uždėti ir užsukti apsauginę akle.

Šepėčiai neturi ribotuvo, todėl būtina kontroliuoti jų būklę. Šepėčių kontroliavimo dažnumas priklauso nuo įrenginio naudojimo intensyvumo, bet negali būti atliekamas rečiau nei kas 20-30 val.

Šlifuko disko keitimas

1. Su šešiabriauniu raktu atsukti varžtą, esantį disko centre, (Nuotr. E - 1)
2. Nuimti diską, patraukiant jį į save.
3. Uždėti naują diską.
4. Užsukti varžtą taip, kad diskas būtų tvirtai pritvirtintas.

Antgalio keitimo būdas:

1. Kryžminio atsuktuvo pagalba atsukti 6 varžtus disko apvade (E pav., 2).
2. Ištraukti susidėvėjusius elementus su verpalais.
3. Įkišti naujus elementus, kreipiant dėmesį į gerą prigludimą prie disko paviršiaus.
4. Prisukti visus varžtus.

11. Pakeičiamos dalys ir priedai

Rekomenduojami priedai ir atsarginės dalys

Dėl eksploatacinių sumėtimų ilgakočio šlifuko atveju yra rekomenduojama naudoti 225-230 mm skersmens diskus. Rekomenduojame skirtingo grūdėtumo „DEDRA“ abrazyvinius diskus su skylutėmis. Jie turi šiuos katalogo numerius: gr. 60 - DED77490, gr. 80 - DED77491, gr. 100 - DED77492, gr. 120 - DED77493, gr. 150 - DED77494, gr. 180 - DED77495, gr. 240 - DED77496. Taip pat rekomenduojama „DEDRA“ tinklinius abrazyvinius diskus. Jie pasižymi didesniu patvarumu, bet palyginus su švitiniu popieriumi užtikrina mažesnę tikslumą. Katalogo nr.: gr. 80 - DED7749A1, gr. 100 - DED7749A2, gr. 120 - DED7749A3, gr. 180 - DED7749A5.

Kad pirkti atsargines dalis ir aksesuarus reikia susisiekti su Dedra Exim servisu. Kontaktiniai duomenys duomenys yra 1 instrukcijos puslapyje.

Atsarginių dalių užsakymo metu prašome pateikti serijos numerį, patalpintą vardinėje lentelėje, o taip pat dalies išmontavimo piešinio numerį.

Garantinio laikotarpio galiojimo metu taisymai yra atliekami pagal taisykles pateikiamas garantijos lape. Reklamuojama produktą prašome pateikti taisymai pirkimo vietoje (pardavėjas įsipareigoja priimti reklamuojamą produktą), nusiųsti į servisą esantį arčiausią gyvenamosios vietos (servisų skaičius www.dedra.pl) arba siųsti į Dedra Exim centrinį servisą. Maloniai prašome pridėti garantinę kortelę. Pasibaigus garantijos laikotarpiui taisyms atlieka centrinis servisas. Pažeistą produktą reikia siųsti į servisą (siuntimo išlaidas padengia vartotojas).

12. Savarankiškas defektų pašalinimas

DEMESIO Prieš pradėdamas savarankišką defektų pašalinimą, reikia išjungti prietaisą iš elektros maitinimo.

PROBLEMA	PRIEŽASTIS	SPRENDIMAS
Įrenginys neveikia	Maitinimo laidas yra netinkamai pajungtas arba pažeistas	Giliau įstumti kištuką į rozetę, patikrinti maitinimo laidą. Pastebėjus, kad maitinimo laidas buvo pažeistas, atiduoti įrenginį į servisą.
	Rozetėje nėra įtampos	Patikrinti įtampą rozetėje. Patikrinti, ar nesuveikė saugiklis.
	Sugedo įjungiklis	Pakeisti įjungiklį nauju – atiduoti įrenginį į servisą.
	Variklis neturi galios, sunkiai veikia	Susidėvėjo šepėčiai. Pakeisti naujais – atiduoti įrenginį į servisą.
Variklis perkaista	Jaučiamas degančios izoliacijos kvapas	Reikia pataisyti variklį – atiduoti įrenginį į servisą.
	Užsikimšo ventiliacinės angos	Prapūsti suspaustu oru.
Labai mažas darbo efektyvumas	Susidėvėjo darbinis antgalis	Pakeisti darbinį antgalį nauju.

13. Prietaiso elementai

1. Šiuolaikinė šlifavimo mašina 2.Complete šlifavimo popieriaus ritinėliai, 3.Elektrinis vyris, 4.Automatinis laikiklis, 5.Elektro pjaustytuvas, 6. Dvifunkcis atsuktuvus: plokščias ir kryžminis – 1 vnt. 7. Dviejų adapterių komplektas. 8. Imbusinis raktas – 1 vnt. 9. Plastikinė apkaba - 6 vnt.

14. Informacija naudotojams apie sunaudotas įrangos utilizavimą



(taikoma naudojant buitįje)

Aukščiau pateiktas ženklas patalpintas ant produktų arba pavaizduotas prie produktų pridėtuose dokumentuose informuoja, kad sugedusius elektrinius ir elektroninius įrenginius draudžiama išmesti kartu su buitinėmis atliekomis. Norėdami utilizuoti, pakartotinai naudoti ar susigrąžinti tokių produktų sudedamąsias dalis, privalote atiduoti prietaisą į specializuotą surinkimo centrą, kur galėsite tai padaryti nemokamai. Informaciją apie sunaudotas technikas surinkimo vietas galite sužinoti iš vietinės valdžios, pvz. internetiniuose puslapiuose.

Tinkamai utilizuodami techniką padedate saugoti vertingus išteklius ir išvengti neigiamo poveikio sveikatai bei aplinkai, kuriems gali kilti pavojus dėl netinkamo atliekų tvarkymo.

Netinkamai utilizuojant atliekas gresia baudos, numatytos atitinkamose vietinėse taisyklėse.

Naudotojai Europos Sąjungoje

Norėdami utilizuoti elektrinius arba elektroninius įrenginius, susisiekite su artimiausiu šių įrenginių pardavimo centru arba su tiekėju, kuris suteiks Jums papildomos informacijos.

Atliekų utilizavimas ne Europos Sąjungos šalyse

Šis ženklas galioja tik Europos Sąjungos šalyse.

Norėdami utilizuoti šį produktą, susisiekite su vietine valdžia arba su pardavėju ir sužinokite daugiau informacijos apie tinkamą jo utilizavimo būdą.

Garantinis lapas

na

Gipsinių paviršių šlifukoilis su kotu

Katalogo Nr: A142220 Partijos numeris:

(toliau – Produktas)

Produkto pirkimo data:

Pardavėjo antspaudas

Pardavėjo parašas ir data:

Vartotojo pareiškimas:

Patvirtinu, kad buvau informuotas apie garantijos sąlygas ir taisyklių, išvardytų Naudojimo instrukcijoje ir Garantiniame lape, nepaisymo pasekmes. Šios garantijos sąlygos yra man žinomos, ką patvirtinu savo parašu:

.....

data ir vieta

.....

vartotojo parašas

I. Atsakomybė už Produktą:

1. Garantijos suteikėjas – „DEDRA EXIM“ Sp. z o.o. su būstine adresu: ul. 3 Maja 8, 05-800 Pruškuvas, KRS 0000062517, Varšuvos apylinkės teismas, Valstybinio teismo registro XIV ūkinis skyrius, Mokesčių mokėtojo kodas 527-020-49-33, Įstatinis kapitalas: 100 980,00 PLN.

2. Šiame garantiniame lape nurodytomis sąlygomis Garantijos suteikėjas suteikia garantiją Produktui iš Garantijos suteikėjo asortimento.

3. Garantijos pagrindu atsakomybė yra priimama tik už defektus, esančius Produkte jo išdavimo Vartotojui metu.

4. Garantijos pagrindu Vartotojas gauna teisę nemokamai suremontuoti Produktą, jei defektas buvo aptiktas garantijos galiojimo metu. Apie Produkto remonto būdą (remonto atlikimo metodą) sprendžia Garantijos suteikėjas. Jei Garantijos suteikėjas nuspręstų, kad remontas yra neįmanomas, Garantijos suteikėjas pasiūlo sau teisę pakeisti elementą su defektu arba visą Produktą kitu, veikiančiu teisingai, sumažinti Produkto kainą arba anuliuotu sutartį.

5. Vartotojo, kuris pagal 1964 m. balandžio 23 d. Civilinį kodeksą nėra laikomas vartotoju, atveju Garantijos suteikėjo atsakomybė dėl kompensacijos, susijusi su šia garantija ir (arba) jos sudarymu ir vykdymu, nepriklausomai nuo formos, yra apribota iki maksimaliai Produkto su defektu vertės.

II. Garantijos laikotarpis

Produkto elementai, kuriems veikia garantija	Garantinės apsaugos trukmė
Gipsinių paviršių šlifukoilis su kotu	24 mėnesiai, skaičiuojant nuo Produkto pirkimo datos, nurodytos šiame Garantiniame lape
elektrografiniai šepečiai, šlifavimo popierius	Elementai, kuriems garantija negalioja

III. Naudojimosi garantija sąlygos

1. Vartotojas privalo pateikti užpildytą Produkto Garantinį lapą ir Produkto pirkimą patvirtinantį dokumentą (pvz. kasos čekis, sąskaita-faktūra ir pan.). Tam, kad pretenzijos nagrinėjimo procesas vyktų sklandžiai, rekomenduojama, kad Vartotojas kartu su Produktu perduotų visus elementus, nurodytus „Komplektacijos sąrašė“, esančiame Naudojimo instrukcijoje.

2. Vartotojas privalo laikytis Naudojimo instrukcijoje ir Garantiniame lape nurodytų rekomendacijų.

3. Garantija galioja tik Lenkijos Respublikos ir ES teritorijoje.

4. Garantija neapima Produkto defektų, atsiradusių dėl to, kad:

a. Vartotojas nesilaikė sąlygų, nurodytų Naudojimo instrukcijoje, ypač susijusių su teisingu naudojimu, priežiūra ir valymu;

b. Vartotojas naudojo priežiūros ar valymo priemonės, neatitinkančias sąlygas nurodytas Naudojimo instrukcijoje;

c. Vartotojas netinkamai sandėliavo ir transportavo Produktą;

d. Vartotojas savarankiškai keitė ir (arba) modifikavo Produktą, negavęs Garantijos suteikėjo sutikimo;

e. Vartotojas naudojo Produkte eksploatacines medžiagas, neatitinkančias Naudojimo instrukcijos sąlygų

5. Vartotojas, kuris pagal 1964 m. balandžio 23 d. Civilinį kodeksą nėra laikomas vartotoju, praranda garantiją Produktui, jei:

- Vartotojas pašalino, pakeitė arba sugadino serijos numerius, datas ir informacines lenteles;

- Vartotojas pažeidė plombas arba ant jų matosi Vartotojo veiksmų pėdsakai.

6. Dėmesio! Veiksmus, susijusius su kasdieniu Produkto aptarnavimu, nurodytu pvz. Naudojimo instrukcijoje, Vartotojas atlieka pats ir savo sąskaita.

IV. Pretenzijos pateikimo procedūra:

1. Pastebėjus, kad Produktas veikia neteisingai, prieš pateikiant pretenziją, reikia įsitikinti, kad visi veiksmai, aprašyti Naudojimo instrukcijoje, buvo atlikti teisingai.

2. Pretenziją rekomenduojama pateikti nedelsiant, geriausiai per 7 dienas nuo Produkto defekto aptikimo. Vartotojas, kuris pagal 1964 m. balandžio 23 d. Civilinį kodeksą nėra laikomas vartotoju, praranda garantiją Produktui, jei nepateikia pretenzijos per 7 dienas.

3. Pretenziją galima pateikti pvz. Produkto pirkimo punkte, garantiniame servise arba raštu adresu: „DEDRA EXIM“ Sp. z o.o., ul. 3 Maja 8, 05-800 Pruškuvas.

4. Vartotojas gali pateikti pretenziją, pasinaudodamas blanku, kuris yra internetinėje svetainėje: www.dedra.pl (Pretenzijos garantiniame laikotarpyje pateikimo forma).

5. Garantinių servisų atskirose šalyse adresai yra nurodyti svetainėje: www.dedra.pl. Jei konkrečioje šalyje nebūtų garantinio serviso, pretenzijas dėl garantijos rekomenduojama siųsti adresu: „DEDRA EXIM“ Sp. z o.o., ul. 3 Maja 8, 05-800 Pruškuvas, Lenkija.

6. Mając Dėl Vartotojo saugumo draudžiama naudoti Produktą su defektais.

7. Dėmesio!!! Produkto su defektais naudojimas kelia pavojų Vartotojo sveikatai ir gyvybei.

8. Veiksmai, susiję su garantija, bus atlikti per 14 darbo dienų skaičiuojant nuo Produkto, dėl kurio yra pateikiama pretenzija, pristatymo dienos.

9. Prieš pristatant Produktą, dėl kurio yra pateikiama pretenzija, rekomenduojama jį nuvalyti. Produktą, dėl kurio yra pateikiama pretenzija, reikia kruopščiai supakuoti, kad jis būtų apsaugotas nuo pažeidimų transporto metu – rekomenduojama pristatyti produktą originalioje pakuotėje.

10. Garantijos laikotarpis yra pratęsiamas tiek, kiek Vartotojas negalėjo juo naudotis dėl garantijos apimto defekto.

Gwarancja Ši garantija neriboja, neišskiria bei nesustabdo Vartotojo teisių dėl parduotos prekės neatitikimo arba prekės defekto.

LV Satura rādītājs

- Attēli un zīmējumi
- Ierīces apraksts
- Ierīces pielietojums
- Lietošanas ierobežojumi
- Tehniskie dati
- Sagatavošana darbībai
- Pieslēgšana tīklam
- Ierīces ieslēgšana
- Ierīces lietošana
- Tekošas tehniskas apkopes darbības
- Rezerves daļas un piederumi
- Patstāvīga avāriju novēršana
- Ierīces komplektācija
- Informācija lietotājiem par elektrisku un elektronisku iekārtu likvidēšanu
- Garantijas karte

Orīginālās instrukcijas tulkojum

Atbilstības deklarācija ir pievienota instrukcijai kā atsevišķs dokuments. Atbilstības deklarācijas neesamības gadījumā sazinieties ar uzņēmumu Dedra Exim Sp. z o.o.

Vispārīgie drošības noteikumi ir pievienoti instrukcijai kā atsevišķa brošūra.



BRĪDINĀJUMS. Izlasiet visus brīdinājumus, kas apzīmēti ar simbolu, un visas instrukcijas. Zemāk norādīto brīdinājumu un drošības norādījumu neievērošana var kļūt par elektrošoka, ugunsgrēka vai smagu traumū iemeslu.

Saglabājiet visus brīdinājumus un instrukcijas turpmākajai lietošanai.

2. Ierīces apraksts

Zīm. A. 1. Slīpmašīnas putekļu nosūkšanas šūtene. 2. Slīpmašīnas galva. 3. Slīpmašīnas kāts. 4. Slēdzis. 5. Papildu rokturis. 6. Rūpniecības putekļu sūcēja pieslēgšanas ligzda. 7. Garuma regulēšanas uzgrieznis. 8. Apgriezienu regulēšanas gromamā poga

3. Ierīces pielietojums

Slīpmašīna ir produkts, kas projektēts špaktelētu ģipškartona sienu un griestu slīpēšanai. Slīpmašīnas konstrukcijā ir izmantota putekļu nosūkšanas sistēma. Slīpmašīnas pieslēgšana rūpniecības putekļu sūcējam ļauj būtiski ierobežot putekļu izplatīšanas darba laikā. Putekļu sūcējs nav iekļauts slīpmašīnas aprīkojumā. Slīpmašīna ir aprīkota ar kātu, kas ļauj operatoram veikt ar sienu un griestu virsmu slīpēšanu saistītus darbus augstumā līdz 3,0–3,5 m. Kustīga (noliecama) ierīces galva ļauj manipulēt ar kātu uz jebkādas sienas, griestu vai pat grīdas virsmas. Izmantojot slīpmašīnu ar attiecīgu graudainību, ir iespējams

noņemt krāsas un lakas no apmestām un metāla virsmām. Slīpētajām virsmām ir jābūt sausām.

Pieļaujami iekārtas izmantošanu remonta-būvniecības darbos, remonta rūpnīcās, amatieru darbos, ja vienlaikus būs ievēroti lietošanas nosacījumi un pieļaujami darba apstākļi, noteikti lietošanas instrukcijā.

4. Lietošanas ierobežojumi

Ierīci var lietot tikai atbilstoši tālāk sniegtajiem „Pieļaujamajiem darba apstākļiem”.

Nedrīkst strādāt ar slīpmašīnu ar kātu bez tās pieslēgšanas putekļu nosūkšanas sistēmai. Kā putekļu nosūkšanas sistēmu izmantojiet rūpniecības putekļu sūcējus, kas paredzēti ģipša putekļu nosūkšanai. Obligāti ievērojiet putekļu sūcēju ražotāju sniegtās lietošanas pamācības un pareizi izvēlieties speciālus maisus, kas ļauj efektīvā un putekļu sūcējam drošā veidā savākt ģipša putekļu daļiņas. Vērsieties pēc padoma pie pārdevēja. Neizmantojiet mājaismašīnas putekļu sūcējus, jo ģipša putekļu daļiņas tos var sabojāt.

Patvaļīgas izmaiņas mehāniskajā un elektriskajā uzbūvē, visādas modifikācijas, apkalpošanas darbības, kas nav aprakstītas instrukcijā, tiek uzskatītas par nelikumīgām un noved pie tūlītējās garantijas tiesību zaudēšanas un atbilstības deklarācijas spēka zaudēšanas.

Ierīces lietošana, kas neatbilst pielietojumam vai lietošanas instrukcijai, noved pie tūlītējās garantijas tiesību zaudēšanas.

Pieļaujamie darba apstākļi

Darba ar ierīci intervāls 20 minūtes

Ierīci var lietot tikai slēgtās telpās, ar pareizi funkcionējošo ventilāciju.

5. Tehniskie dati

Modelis	A142220
Elektriskais dzinējs	Kolektora vienfāzes
Tīkla spriegums [V]	230 ~
Tīkla frekvence [Hz]	50
Dzinēja nominālā jauda [W]	710
Galvas rotācijas ātrums [obr/min]	1000-2100
Abrazīva diska diametrs [mm]	225 – 230
Aizsardzības pakāpe	IP20
Aizsardzības klase	II
Troksņa emisija	
Skaņas spiediena vērtība L_{pA} [dB(A)]	83,1
Mērījuma neprecizitāte (K_{pA}) [dB(A)]	3
Skaņas jaudas līmenis L_{WA} [dB(A)]	94,1
Mērījuma neprecizitāte (K_{WA}) [dB(A)]	3
Vibrāciju līmenis uz roktura $a_{h,AG}$ [m/s^2]	<2,5
Vibrāciju mērījuma nenoteiktība K	1,5
Ierīces svars [kg]	4,2

Informācijas par vibrācijām un troksni

Kopējā vibrāciju vērtība a_h un mērījuma neprecizitāte ir noteikta atbilstoši standartam EN 60745-1 un norādīta tabulā.

Troksņa emisija ir noteikta atbilstoši EN 60745-1, vērtības ir norādītas iepriekš tabulā.

UZMANĪBU Troksnis var novest pie dzirdes bojāšanās. Darba laikā vienmēr lietojiet dzirdes aizsardzības līdzekļus!

Deklarētā kopējā vibrāciju emisijas vērtība ir izmērīta, izmantojot standarta testa metodi, un var tikt izmantota, lai salīdzinātu vienu ierīci ar otru. Norādītais vibrāciju līmenis var tikt izmantots arī pakļautības vibrāciju iedarbībai iepriekšējai novērtēšanai. Vibrāciju līmenis faktiskās ierīces lietošanas laikā var atšķirties no deklarētajām vērtībām atkarībā no darba instrumentu izmantošanas veida, jo īpaši no apstrādājama priekšmeta veida un nepieciešamības noteikt līdzekļus, kuru mērķis ir nodrošināt lietotāja aizsardzību. Lai precīzi novērtētu iedarbību faktiskajos lietošanas apstākļos, ir jāņem vērā visas darbības cikla daļas, kas aptver arī periodus, kad ierīce ir izslēgta vai ir ieslēgta, bet netiek izmantota darbam.

6. Sagatavošana darbībai

UZMANĪBU Veicot visas darbības, kontaktdakšai ir jābūt atslēgtai no kontaktlīdzdas.

Izņemiet ierīci no oriģinālā iepakojuma, pārbaudiet tās komplektāciju un stāvokli, lai pārliecinātos, ka ierīce ir brīva no mehāniskiem (transportēšanas) bojājumiem, un sāciet montāžu. Savienojiet slīpmašīnas galvu ar balsteni. Atskrūvējiet divas skrūves uz turētāja. Atlaidiet vaļīgāk skrūves uz balsteņa un novietojiet balsteņa plecus uz turētāja (att. B). Saskrūvējiet tos ar skrūvēm, kas ietilpst komplektā.

Savienojiet divas caurules vienu ar otru, izmantojot šim mērķim skrūvi, kas ietilpst komplektā. Savienojiet sūkšanas šļūteni ar uzgaļiem, kas ietilpst komplektā, piespiediet bloķēšanas izciļņus (att. C, 1) sūkšanas šļūtenes galā un ievadiet šļūteni uzgaļi (att. C, 2). Uzstādiet uzgaļi tā, lai izciļņi ieietu uzgaļa caurumos. Rīkojieties tāpat ar otru uzgaļi. Ievadiet tā sagatavoto šļūteni pieslēgšanas tīcaurulē ierīcē un savienojiet otru galu ar rūpniecisko putekļu sūcēju. Uzstādiet palīgrokturi, kas ietilpst komplektā, uz caurules un iestatiet atbilstošu kāta garumu.

Nostipriniet slīpdisku ar atbilstošu graudainību pie pamatnes. Slīpmašīna ir gatava darbībai.

7. Pieslēgšana tīklam

Pirms ierīces pieslēgšanas elektrības avotam pārliecinieties, ka barošanas spriegums atbilst nominālajai vērtībai, kas norādīta datu plāksnītē.

Barošanas sistēmai ir jābūt izpildītai atbilstoši pamatprasībām attiecībā uz elektriskajām sistēmām un jāatbilst lietošanas drošības prasībām. Barošanas

kabeļa minimālā šķērsriezuma un nominālās drošinātāja vērtības parametri atkarībā no ierīces jaudas ir norādīti tālāk sniegtajā tabulā:

Ierīces jauda [W]	Vada minimālais šķērsriezums [mm ²]	C tipa drošinātāja minimālā vērtība [A]
700+1400	1	10

Sistēma ir jāizpilda elektrīķim ar atbilstošu kvalifikāciju. Izmantojot pagarinātājus pievēršiet uzmanību tam, lai dzīslas šķērsriezums nebūtu mazāks par tabulā norādīto. Novietojiet elektrisko kabeli tā, lai darbības laikā tas nebūtu pakļauts pārgriešanas riskam. Neizmantojiet bojātus pagarinātājus.

Periodiski pārbaudiet barošanas kabeļa tehnisko stāvokli. Nevelciet aiz barošanas kabeļa.

8. Ierīces ieslēgšana

UZMANĪBU Pirms ierīces iedarbināšanas ir obligāti jāveic darbības, kas aprakstītas nodaļā “Sagatavošana darbībai”.

Pirms ierīces ieslēgšanas vienmēr jāpārbauda, vai visi elementi, kas atbild par darba drošību, ir labā stāvoklī. Vienmēr ir jāpārbauda slīpdisku nodilums. Nedrīkst strādāt ar nodilušiem vai bojātiem diskem. Ierīce jāiedarbina horizontālā pozīcijā bez noslodzes (bez saskares ar apstrādājamo sienas vai griestu virsmu). Ierīces slēdzis atrodas uz roktura korpusa. Lai ieslēgtu ierīci, pārbīdīet pārslēgu mazliet uz priekšu un viegli piespiediet, lai to bloķētu. Lai izslēgtu ierīci, nospiediet pārslēga apakšējo malu.

Zem slēdža atrodas griešanās ātruma grozāmā poga, kas ļauj lietotajam regulēt griešanās ātrumu diapazonā 1000–2100 apgr./min.

Ieteicams iedarbināt slīpmašīnu ar minimālajiem apgriezieniem. Tikai pēc ierīces iedarbināšanas palieliniet apgriezienu skaitu līdz vēlamajam ātrumam. Šī ieteikuma ievērošana būtiski pagarinās Jūsu slīpmašīnas kalpošanas laiku. Nedarbiniet ierīci tukšgaitā. Neatstājiet ierīci, kas pieslēgta tīklam, bez uzraudzības. Pēc darba pabeigšanas obligāti izvelciet kontaktdakšu no kontaktlīdzda. Nepārslogojiet ierīci!

9. Ierīces lietošana

UZMANĪBU Nekad neieslēdziet ierīci, ja slīpdisks saskaras ar apstrādājamo virsmu.

Iedarbiniet rūpniecības putekļu sūcēju. Izvēlieties vārpstas griešanas ātrumu, uzstādot attiecīgu ātrumu ar regulēšanas pogu. Ieslēdziet putekļu sūcējam pieslēgto slīpmašīnu, nospiežot slēdža pogu ON. Ļaujiet ierīcei sasniegt pilnus iestatītos apgriezienu. Viegli piespiediet galvu pie apstrādājamaļai virsmai un sāciet slīpēt ar plūstošām kustībām, vairākas reizes pārejot pāri šim pašam punktam apstrādājamajā virsmā. Jāņem vērā, ka slīpēšanas procesa gala rezultāts ierīcei mēri ir atkarīgs no lietotā slīpdiska graudainības. Vislabākos sausu ģipškartona virsmu slīpēšanas rezultātus var sasniegt, izmantojot slīpdiskus ar graudainību 120–140. Ērtības labad norādām slīpdisku graudainību atsevišķiem slīpēšanas darbu veidiem.

Graudainība	Paredzēts lietošanai
40	Lai likvidētu būtiskus virsmas nelīdzenumus
60	Lai likvidētu nelielus virsmas nelīdzenumus
80	Lai likvidētu krāsas un līmi
100	Lai izgludinātu
120	Pirmreizējai slīpēšanai
150-180	Slīpēšanai
240	Ātri žūstošu virsmu slīpēšanai

Nomainiet slīpdiskus, ja tie ir nodiluši. Mainiet izmantoto disku graudainību. Sāciet darbu ar diskem ar mazāku graudainību, un beidziet ar smalku pārkļājumu. Vienmēr veiciet slīpdiska nomaņiņu, iepriekš izvelkot kontaktdakšu no barošanas kontaktlīdzdas. Darba laikā viegli piespiediet slīpmašīnu pie apstrādājamajai virsmai. Tikai tad putekļu daļiņas tiek pareizi nosūktas putekļu sūcējā. Ja galva tiek noliekta vai mazliet pacelta, ģipša putekļi iekļūst telpā tā vietā, lai tiktu savākti ar putekļu nosūkšanas sistēmas palīdzību. Darba laikā izmantojiet aizsargbrilles un respiratoru. Beidzot slīpēšanu, vienmēr vispirms izslēdziet slīpmašīnu, nospiežot pogu, kas apzīmēta ar OFF, un tikai pēc tam izslēdziet putekļu sūcēju.

Beidzot slīpēšanu, vienmēr vispirms izslēdziet slīpmašīnu un tikai pēc tam izslēdziet putekļu sūcēju. Ja tiek izmantot putekļu sūcējs ar papildu līzdu un sinhronizācijas funkciju, putekļu sūcējs izslēdzas automātiski pēc slīpmašīnas izslēgšanas vai vairākas sekundes vēlāk (putekļu nosūkšanas kanāla tīrīšanas funkcija).

10. Tecošanas tehniskas apkopes darbības

UZMANĪBU Veicot visas apkalpošanas darbības, kontaktdakšai ir jābūt atslēgtai no kontaktlīdzdas

Periodiski pārbaudiet ierīces tehniskais stāvokli. Pirms darba sākšanas vienmēr pārbaudiet, vai slīpdisks nav nolietots. Vienmēr strādājiet ar darberīgiem diskem. Rūpējieties par ierīces tīrību, īpašu uzmanību pievēršot dzinēja gaisa iepļūdes cauruma tīrīšanai (ļoti svarīgi). Šo darbību vislabāk veikt, caurpūšot slīpmašīnu ar saspiesto gaisu.

Elektrogrāfita suku nomaņiņa

Kontrolējiet elektrogrāfita suku stāvokli. Ja konstatēts, ka tās ir īsākas par 5 mm, tās obligāti jānomaina ar jaunām. Sukas ir izvietoti dzinēja sānos (fot. D).

Tās jānomaina šādi:

1. Atskrūvējiet aizsargvāciņus.
2. Izvelciet elektrogrāfita suku ar maza skrūvgrīža palīdzību.
3. Ievadiet jaunu suku sukas turētājā.
4. Uzlieciet un savelciet aizsargvāciņus.

Sukas nav aprīkotas ar ierobežotāju, tāpēc jākontrolē to stāvoklis. Suku kontrolu biežums ir atkarīgs no instrumenta lietošanas intensitātes, taču tās jāveic ne retāk kā ik pēc 20–30 stundām.

Slīpmašīnas pamatnes nomaīņa

1. Ar seškanšu atslēgās palīdzību atskrūvējiet skrūvi, kas atrodas pamatnes vidū (fot. E - 1).
2. Noņemiet pamatni, velkot to pie sevis.
3. Uzstādiat jaunu pamatni.
4. Savelciet skrūvi tā, lai pamatnei nebūtu spraugu.

Lai nomainītu uzgali:

1. Atskrūvējiet 6 skrūves uz pamatnes apkārtmēra (att. E, 2), izmantojot krustveida skrūvgriezi.
2. Izņemiet nodilušos elementus ar sariem.
3. Ievadiet jaunus elementus, pievēršot uzmanību tam, lai tie labi piegulētu pamatnes korpusam.
4. Pievelciet visas skrūves.

11. Rezerves daļas un piederumi

Ieteicami aksesuāri un rezerves daļas

Ekspluatācijas apsvērumu dēļ ar slīpmašīnu ar kātu ieteicams izmantot diskus ar diametru 225–230 mm. Iesakām slīpdiskus ar caurumiem DEDRA ar dažādu graudainību. Tiem ir šādi kataloga numuri:

biez. 60 — DED77490, biež. 80 — DED77491, biež. 100 — DED77492, biež. 120 — DED77493, biež. 150 — DED77494, biež. 180 — DED77495, biež. 240 — DED77496. Iesakām arī tīkla slīpdiskus DEDRA. Tiem ir raksturīgs ilgāks kalpošanas laiks, taču tie piedāvā mazāku precizitāti salīdzinājumā ar smilšpapīru. Kataloga Nr.: biež. 80 — DED7749S1, biež. 100 — DED7749S2, biež. 120 — DED7749S3, biež. 180 — DED7749S5.

Lai iegādātos rezerves daļas un piederumus, sazinieties ar uzņēmuma Dedra Exim servisa centru. Kontaktinformācija ir atrodama instrukcijas 1. lapā. Pasūtīt rezerves daļas, norādiēt datu plāksnītē norādīto partijas numuru un daļas numuru no kopsalikuma rasējuma.

Garantijas periodā remontu tiek veikti saskaņā ar noteikumiem, kas norādīti garantijas kartē. Ierīce, uz kuru attiecas reklamācija, ir jānodod remontam iegādes vietā (pārdevējam tā ir jāpieņem), jānodod servisa centrā, kas atrodas vistuvāk dzīvesvietai (servisa centru saraksts ir pieejams tīmekļa vietnē www.dedra.pl), vai jānosūta uzņēmuma *Dedra Exim* galvenajā servisa centrā. Pievienojiet ierīcei aizpildīto garantijas karti. Pēc garantijas perioda remontus veic galvenais servisa centrs. Nosūtiet ierīci servisa centrā (sūtījuma izmaksas sedz lietotājs).

12. Patstāvīga avāriju novēršana

UZMANĪBU Pirms patstāvīgas avāriju novēršanas sākšanas, atslēdziet ierīci no barošanas avota.

Problēma	Iemesls	Risinājums
Mašīna nedarbojas.	Barošanas kabelis nepareizi pieslēgts vai bojāts.	Iespiediet kontaktdakšu dziļāk kontaktligzdā, pārbaudiet barošanas kabeli. Barošanas kabeļa bojājuma gadījumā nododiet ierīci servisa centrā.
	Kontaktligzdā nav sprieguma.	Pārbaudiet spriegumu ligzdā. Pārbaudiet, vai neiedarbojas drošinātājs.
	Bojāts slēdzis.	Nomainiet slēdzi ar jaunu — nododiet ierīci servisa centrā.
	Dzinējam nav jaudas, tas sāk darboties ar grūtībām.	Nolietotas sukuks. Nomainiet tās ar jaunām — nododiet ierīci servisa centrā.
Jūtama sadegušanas izolācijas garša.	Nepieciešams remonts — nododiet ierīci servisa centrā.	
Dzinējs pārkarst.	Aizprostotas ventilācijas atveres.	Izpūtiet ar saspiesto gaisu.
Darba efektivitāte ir ļoti maza.	Nolietots darba uzgalis	Nomainiet darba uzgali ar jaunu.

13. Ierīces komplektācija

1. Honeycomb dzimaviņas, 2. Complete abrazīvie papīra ruļļi, 3. Electric viras, 4. Automatic turētājs, 5. Electro kuteris, 6. divfunkciju plakanais/krūstveida skrūvgriezis — 1 gab., 7. divu adapteru komplekts; 8. seškanšu atslēga — 1 gab., 9. plastmasas skava — 6 gab.

14. Informācija lietotājiem par nolietotas elektroierīces utilizāciju

(mājsaimniecības vajadzībām)
Augstāk norādītā zīme norādīta uz produkta vai produkta dokumentācijā informē, ka bojātas elektroierīces aizliegts izmest kopā ar sadzīves atkritumiem. Ja vēlaties šādu produktu detaļas utilizēt, otrreizēji izmantot vai atgriezt, ierīce jānodod specializētā savākšanas centrā, kurā varēsiet to izdarīt bez maksas. Informāciju par nolietotās tehnikas savākšanas punktiem var uzziņāt vietējā pašvaldībā, piem., tās mājas lapā. Atbilstoši utilizēta tehnika palīdz saudzēt vērtīgu krājumu un izvairīties no negatīvas ietekmes uz veselību un vidi, kam var tikt radīti draudi neatbilstošu atkritumu apsaimniekošanas dēļ. Neatbilstoša atkritumu utilizācija ir sodāma pēc atbilstošiem vietējiem tiesību aktiem.

Lietotāji Eiropas Savienībā

Ja vēlaties utilizēt elektroierīces, sazinieties ar tuvāko šo ierīču pārdošanas centru vai ar piegādātāju, kas Jums sniegs papildu informāciju.

Utilizācija ārpus ES dalībvalstīm

Šī zīme ir spēkā tikai Eiropas Savienības valstīs.

Ja vēlaties utilizēt elektroierīces, sazinieties ar tuvāko šo ierīču pārdošanas centru vai ar piegādātāju, kas Jums sniegs papildu informāciju.

Garantijas talons uz

Slīpmašīna ģipšu virsmām ar pārvadu

Kataloga Nr: A142220 Partijas numurs:.....

(turpmāk saukts **Produkts**)

Produkta iegādes datums:

Pārdevēja zīmogs

Datums un pārdevēja paraksts:

Lietotāja apliecinājums:

Ar šo apliecinu, ka saņēmu informāciju par garantijas nosacījumiem, kā arī par Lietošanas instrukcijas un Garantijas talona norādījumu neievērošanas sekām. Garantijas nosacījumi ir man zināmi, ko apliecinu ar savu rokkraksta parakstu:

.....
datums un vieta
.....
Lietotāja paraksts

I. Atbildība par Produktu

1. 3 Maja 8, 05-800 Pruszków, Polija, reģistrācijas numurs KRS 0000062517, Varšavas Rajona Tiesa Varšavā, Valsts tiesas reģistra XIV. Saimnieciskā nodaļa, NMR kods (NIP) 527-020-49-33, Pamatkapitāls: 100 980,00 PLN.
2. Saskaņā ar noteikumiem, minētiem šajā Garantijas talonā, Garants piešķir garantiju Produktam, kuru izplata Garants.
3. Garantijas atbildība apņem tikai defektus, izraisītu pēc iemesliem, esošiem Produkta Lietotājam nodošanas laikā.
4. Sakarā ar garantiju Lietotājam ir tiesības prasīt bezmaksas uzlabot Produktu, ja defekts tiks konstatēts garantijas laikā. Produkta uzlabošanas veids (remonta izdarīšanas metode) ir atkarīgs no Garanta uzskata. Gadījumā, kad Garants konstatēs, ka remonts nav iespējams, Garantam ir tiesības mainīt bojātu elementu vai visu Produktu uz brīvu no defektiem, samazināt Produkta cenu vai atteikties no līguma.
5. Attiecībā uz Lietotājam, kas nav patērētājs 1964. gada 23. aprīļa Likuma "Civillikums" izpratnē, Garanta kompensācijas atbildība par zaudējumiem, savienoti ar garantiju un/vai sakarā ar noslēgšanu un izpildīšanu, neatkarīgi no tiesiskām attiecībām, ir ierobežota tikai līdz nekvalitatīva Produkta vērtībai.

II. Garantijas laiks

Produkta elementi, apņēmi ar garantiju	Garantijas aizsardzības laiks
Slīpmašīna ģipšu virsmām ar pārvadu	24 mēneši, skaitot no Produkta iegādes datuma norādīta Garantijas talonā
elektrogrāfīta sukuks, Abrazīvie papīri	Elementi neapņēmi ar garantiju.

III. Garantijas lietošanas nosacījumi

1. Aizpildīts Lietotāja Produkta Garantijas talons ar Lietotāja dokumentu, apliecināšanu Produkta iegādi, piem. kases kvīts, faktūrrēķins utt. Efektīvas reklamācijas realizācijai ieteicams, lai Lietotājs nodotu kopā ar reklamētu Produktu visus elementus, minētus Produkta "Komplektācija" Lietošanas instrukcijas daļā.
2. Lietošanas Instrukcijas un Garantijas talona norādījumu ievērošana.
3. Garantija ir derīga tikai Polijas Republikas un ES teritorijā.
4. Garantija neapņem Produkta defektus, ierosinātus, starp citiem, sekojošos gadījumos:
 - a. Lietotājs neievēro Lietošanas instrukcijas noteikumus, sevišķi pareizas ekspluatācijas, konservācijas un tīrīšanas jomā;
 - b. Lietotājs lieto tīrīšanas vai konservācijas līdzekļus, kas neatbilst Lietošanas Instrukcijas norādījumiem;
 - c. Lietotājs neattieciģi glabā un transportē Produktu;
 - d. Lietotājs patstāvīgi izdara Produkta izmaiņas un/var pārveidojumus, bez saskaņošanas ar Garantu;
 - e. Lietotājs lieto Produktā ekspluatācijas materiālus, kas neatbilst Lietošanas Instrukcijas norādījumiem.
5. Lietotājs, kas nav patērētājs 1964. gada 23. aprīļa Likuma "Civillikums" izpratnē, zaudē garantijas tiesības attiecībā uz Produktam, kurā, Lietotāja darbības rezultātā:
 - tika likvidēti, mainīti vai bojāti sērijas numuri, datu apzīmējumi vai nominālas tabuliņas;
 - tika bojātas vai mainītas plombas.
6. Uzmanību! Darbību, savienotu ar Produkta ikdienas apkalpošanu, ja izriet no Lietošanas instrukcijas, Lietotājs veic patstāvīgi un pēc savām izmaksām.

IV. Reklamācijas procedūra

1. Produkta nepareizas darbības konstatēšanas gadījumā, pirms reklamācijas paziņošanas, Lietotājam ir pienākums pārbaudīt, vai visa darbība, tostarp aprakstīta Lietošanas instrukcija, tika pareizi veikta.
2. Reklamācijas paziņojumu ieteicams sniegt nekavējoties, vislabāk 7 dienu laikā no Produkta defekta konstatēšanas dienas. Lietotājs, kas nav patērētājs

1964. gada 23. aprīļa Likuma "Civillikums" izpratnē, zaudē garantijas tiesības attiecībā uz Produktam, ja nesniegs reklamācijas paziņojumu 7 dienu laikā.

3. Reklamācijas paziņojums var būt sniegts, starp citiem, Produkta iegādes vietā, garantijas servisā vai rakstiski uz adresi: DEDRA EXIM sp. z o.o., ul. 3 Maja 8, 05-800 Pruszków, Polija.

4. Lietotājs var arī sniegt reklamācijas paziņojumu, izmantojot formulāru, pieejamu mājaslapā www.dedra.pl. („Reklamācijas paziņošanas formulārs garantijas ietvaros”).

5. Servisu adreses atsevišķām valstīm atrodas mājaslapā www.dedra.pl. Gadījumā, kad attiecīgajā valstī nav garantijas servisa, reklamācijas paziņojumi jābūt sniegti uz adresi: DEDRA EXIM sp. z o.o., ul. 3 Maja 8, 05-800 Pruszków (Polija).

6. Ņemot vērā Lietotāja drošību, bojāta Produkta lietošana ir aizliegta.

7. Uzmaniību!!! Bojāta Produkta lietošana ir bīstama Lietotāja veselībai un dzīvei.

8. Garantijas pienākums tiks izpildīts 14 darba dienu laikā, skaitot no dienas, kad Lietotājs piegādās bojātu Produktu

9. Pirms bojāta Produkta nodošanas reklamācijai ieteicam to notīrīt.

Rekomendējam rūpīgi pasargāt reklamētu Produktu no bojājumiem transportēšanas laikā (ieteicama Produkta piegāde oriģinālā iepakojumā).

10. Garantijas laiks tiek pagarināts uz laiku, kurā, sakarā ar Produkta defektu., apņemtu ar garantiju, Lietotājs nevarēja to lietot. Garantija neizslēdz, neierobežo un neaptur Lietotāja tiesību, kas izriet no atbildības par pārdota produkta neatbilstību likumam.

HU Tartalomjegyzék

1. Képek és ábrák
2. A készülék leírása
3. A készülék rendeltetészerű használata
4. A használat korlátozása
5. Műszaki adatok
6. Felkészülés a munkára
7. Csatlakozás a hálózathoz
8. A készülék bekapcsolása
9. A készülék használata
10. Folyamatos karbantartás
11. Alkatrészek és tartozékok
12. Önhibaelhárítás
13. A készülék kompletizálása
14. Információ a felhasználóknak az elektromos és elektronikus eszközök ártalmatlanításáról
15. Jótállási kártya

Traducerea instructiunii originale

A megfelelősi nyilatkozatot külön dokumentumként csatolták az utasításhoz. A megfelelősi nyilatkozat hiányában lépjen kapcsolatba a Dedra Exim Kft. Céggel.

Az általános biztonsági feltételeket külön útmutatásként csatolták az utasításokhoz. Az általános biztonsági feltételeket külön útmutatásként csatolták az utasításokhoz.

▲ Szimbólummal jelölt összes FIGYELMEZTETÉST és az utasításokkal . Az alábbi figyelmeztetések és biztonsági utasítások nem tartás áramütést, tüzet vagy súlyos sérülést okozhat. Tartsa a figyelmeztetéseket és utasításokat jövővi használatára.

2. A készülék leírása

A ábra: 1.Csiszoló portalanító tömlő, 2.Csiszoló fej, 3.Csiszoló zsráf, 4.Kapcsoló, 5.Segéd markolat, 6. Ipari porszívó csatlakozó aljzat, 7.Hossz szabályozó anyacsavar, 8.Fordulatszám szabályozó gomb,

3. A készülék rendeltetészerű használata

A csiszoló glettelőgipsszel bevont gipszkarton falak és mennyezetek csiszolásához tervezték. A csiszológép portalanító rendszerrel került megtervezésre. A csiszológép ipari porszívóra csatlakoztatása lehetővé teszi a törmelék munka közbeni szétterjedésének komoly mértékű korlátozását. A porszívó nem képezi a gép részét. A csiszológép zsráffal rendelkezik, mely lehetővé teszi a felhasználó számára a falat és mennyezetek 3,0 - 3,5 m magasságig történő megmunkálását . A mozgó (csuklós) fej lehetővé teszi a zsráf bármilyen felületű falon, mennyezeten, vagy akár padló történő használatát. A megfelelő szemcseméretű csiszolópapír alkalmazásával a festéket és ragasztót el lehet távolítani a vakolatról és a fém felületekről. A csiszolt felületnek száraznak kell lennie.

Megengedett a berendezés használata felújítási-építési munkákhoz, javítóműhelyekben, amatőr munkákhoz, a használati útmutatóban leírt használati feltételek és megengedett munka körülmények betartásával.

4. A használat korlátozása

A készülék csak az alábbi „megengedett munkaviszonyoknak” megfelelően használható.

Nem szabad dolgozni a falcsiszoló zsráffal a törmelék eltávolítási rendszer csatlakoztatása nélkül. Törmelék eltávolítási rendszerként használjon gipszpor elvezetését szolgáló ipari porszívót. Feltétel nélkül tartsa be a porszívó gyártójának üzemeltetési előírásait és használjon a gipszport hatékonyan, valamint a porszívó számára biztonságosan eltávolító speciális zsákokat. Kérjen tanácsot az eladótól. Ne használjon háztartási porszívót, mert az apró szemű gipszportól tönkre mehet.

A mechanikai és elektromos szerkezetek jogosulatlan megváltoztatása, minden olyan módosítás, karbantartási tevékenység, amelyet a felhasználói kézikönyv nem írja le, jogellenesnek minősül, és a garanciajogokat azonnali érvénytelenítheti, a megfelelőségi nyilatkozat pedig válik érvénytelenné.

A helytelen, vagy az üzemeltetési utasításnak nem megfelelő használat okoz azonnali garancia elvesztését.

Megengedett munkaviszonyok

Üzemmmód S2 20 perc
A gép kizárólagosan jól működő szellőztetéssel rendelkező zárt térben használható.

5. Műszaki adatok

Modell	A142220
Elektromos motor	Egyfázisú kommutátoros
Hálózati feszültség [V]	230 ~
Hálózati frekvencia [Hz]	50
Motor névleges teljesítménye [W]	710
A fej fordulatszáma [obr/min]	1000-2100
A csiszolókorong átmérője [mm]	225 - 230
A védelem foka	IP20
Védelmi osztály	II
Zajkibocsátás	
Hangnyomás szint L_{pA} [dB(A)]	83,1
Mérési bizonytalanság (K_{pA}) [dB(A)]	3
Hangteljesítmény szint L_{WA} [dB(A)]	94,1
Mérési bizonytalanság (K_{WA}) [dB(A)]	3
Fogantyú vibrációs szintje $a_{h,AG}$ [m/s^2]	<2,5
A rezgésmérés bizonytalansága K	1,5
A készülék súlya [kg]	4,2

Információ a rezgésről és a zajról

A rezgések a_h értékét és a mérés bizonytalanságát a EN 60745-1 szabvány szerint határozták meg és a táblázatban adták meg.

A zajkibocsátást a EN 60745-1, szerint határozták meg, az értékeket a fenti táblázatban adják meg.

▲ FIGYELEM A zaj károsíthatja a hallást, munka közben mindig használjon hallásvédőt!

A bejelentett teljes rezgés értéket egy szabványos vizsgálati módszerrel mérik, és egy eszköz egy másik eszközzel összehasonlítására használható. A rezgés is használható a rezgés expozíció előzetes értékelésére.

A rezgés szintje a készülék tényleges használata során eltérhet a bejelentett értékektől, attól függően, hogy milyen módon használják a munkaeszközöket, különösen a munkadarab típusáról és a kezelő védelme érdekében szükséges intézkedések meghatározásáról. Ahhoz, hogy az expozíciót a valós használati körülmények között pontosan meg lehessen becsülni, figyelembe kell venni a működési ciklus minden részét, ideértve azokat az időszakokat is, amikor a készülék ki van kapcsolva, vagy be van kapcsolva, de pont nem használják a munkához.

6. Felkészülés a munkára

▲ FIGYELEM Minden műveletet csak akkor végezze el, ha a dugó ki van húzva a konnektorból.

Miután eltávolította az eszközt a gyári csomagolásból, és ellenőrizte az eszköz teljességét és állapotát mechanikai (szállítási) sérülések szempontjából indítsa el a készüléket. Csatlakoztassa a csiszolófejet a tartóhoz. Lazítsa meg a fogantyú két csavarját. Lazítsa meg a konzol csavarjait és csúsztassa a tartókart a fogantyúra. (B. ábra) Húzza meg a mellékelt csavarokkal. Csatlakoztassa a két csövet a mellékelt csavarral. Csatlakoztassa a szivótmömlőt a csatlakoztatott végekkel, nyomja meg a rögzítő füleket (C,1 ábra) a szivótmömlő végén, és csúsztassa be a végébe (C, 2 ábra). Állítsa be a csúcsot úgy, hogy a fűlek bepattanjanak a csúsztóllyukba. Ugyanezt tegye a másik végével. Helyezze be a kész kábelt az eszköz csatlakozójába, és csatlakoztassa a másik végét egy ipari porszívóhoz. Szerelje fel a készlethez tartozó kiegészítő fogantyút, és állítsa a gémet a kívánt hosszúságba. Rögzítse a csiszolókorongot megfelelő szemcsékkel a koronghoz, az csiszoló használatra kész.

7. Csatlakozás a hálózathoz

Mielőtt csatlakoztatná a készüléket egy áramforráshoz, győződjön meg arról, hogy a tápfeszültség megegyezik az adattáblán feltüntetett értékkel. Az áramellátó berendezés az elektromos berendezésekre vonatkozó alapvető követelményeknek megfelelően kell hogy legyen végezve, és meg kell felelnie a használatbiztonság követelményeinek. A tápkábel minimális keresztmetszetének paramétereit és a biztosíték névleges értéke az eszköz teljesítményétől függően az alábbi táblázatban található:

A berendezés teljesítménye [W]	Minimális vezeték-átmérő méret [mm ²]	Minimális C típusú biztosíték [A]
700÷1400	1	10

A telepítést szakképzett villanyszerelőnek kell elvégeznie. Hosszabbító kábelek használata esetén győződjön meg arról, hogy a vezeték keresztmetszete nem kisebb, mint a szükséges (lásd a táblázatot). Helyezze el az elektromos kábelt úgy, hogy az ne érje a vágás munka során. Ne használjon sérült hosszabbító kábeleket. Rendszeresen ellenőrizze a tápkábel műszaki állapotát. Ne húzza ki a tápkábelt..

8. A készülék bekapcsolása

▲ FIGYELEM A készülék üzembe helyezése előtt feltétlenül a "Felkészülés a munkára" fejezetben leírt műveleteket végezze el.

A gép bekapcsolása előtt mindenkor ellenőrizze, hogy az üzembiztonságért felelős elemek működnek. Minden alkalommal ellenőrizze a csiszoló tárcsák

elhasználódását. Ne dolgozzon elhasznált vagy hibás csiszoló tárcsával. A gépet függőleges helyzetben, terhelés nélkül kell elindítani (a megmunkált fal, mennyezet megérintése nélkül).

A berendezés kapcsolója az markolat burkolatán található. A gép bekapcsolásához a kapcsolót előre kell nyomni és enyhén le kell nyomni, ami által a kapcsoló reteszel. A gép kikapcsolása a kapcsoló alsó szélének megnyomásával történik.

A kapcsoló alatt van egy fordulatszám-beállító gomb, amely lehetővé teszi a kezelő számára, hogy a fordulatszámot 1000–2100 ford / perc tartományban állítsa be.

Ajánlott, hogy a csiszoló a legalacsonyabb fordulatszámon kerüljön elindításra. Csak a gép elindítása után növelje a fordulatszámot a kívánt sebességre. Az ajánlás betartása lényegesen meghosszabbítja az Ön csiszológójának élettartamát. Ne hagyja a gépet üres járatban. Ne hagyja a csatlakoztatott gépet felügyelet nélkül. A munka befejeztével csatlakoztassa le a dugót a hálózatról. Ne terhelje túl a gépet.

9. A készülék használata

FIGYELEM Soha sem szabad a gépet a csiszoló tárcsa megmunkált felülettel való érintkezésekor elindítani.

Indítsa el az ipari porszívót. Válassza meg a csiszológép tengelye fordulatszámát a szabályozó gomb megfelelő helyzetbe állításával. Kapcsolja be a porszívóhoz csatlakoztatott falcsiszoló zsráfot az ON gomb megnyomásával. Várja meg, míg a gép eléri a megadott fordulatszámot. Enyhén nyomja rá a fejet a megmunkált felületre és folyamatos mozgással kezdje el a csiszolást, néhányszor áthaladva a megmunkált felület ugyanazon helyén. Emlékezzon rá, hogy a csiszolás eredménye nagy mértékben a használt csiszológó szemszeméretétől függ. A száraz gipszkarton felületeken a legjobb eredményt a 120-240 szemcseméretű csiszológókoronggal lehet elérni. A megkönnyítés érdekében az alábbiakban megadjuk, milyen szemcseméretű csiszológókorong illik az adott csiszoló munkához.

Szemcseméret	Rendeltetése
40	Felületi egyenetlenségek eltüntése
60	Apróbb felületi egyenetlenségek eltüntése
80	Festék és ragasztó eltüntése
100	Simítás
120	Előcsiszolás
150-180	Csiszolás
240	Gyorsan száradó felületek csiszolása

Cserélje ki az elhasznált csiszológókorongot. Cserélje a csiszológókorong szemcseméretét. A munkát kisebb szemcsemérettel kezdje, majd finomszemcsessel fejezze be. Minden egyes csiszológókorong cserét a csiszológép dugójának a csatlakozóaljzattól történő kihúzása után kell elvégezni. A munka közben enyhén nyomja rá a fejet a megmunkált felületre. Csak ebben az esetben kerül a törmelék megfelelő módon elvezetésre a porszívóba. A fej elfordítása vagy enyhe felemelése a gipszpor helységbe való azonnali kiáradását okozza, a törmelék elvezető rendszerbe jutás helyett. A munkavégzés során használjon védőszemüveget és arcmaszkot.

Az oszcillációs delfej lehetővé teszi a sarkok és az egyéb nehezen hozzáférhető helyek megmunkálását. A csiszolás befejezésekor először a csiszológépet kapcsolja ki az OFF gombbal és csak utána a porszívót.

A csiszolás befejezésekor először a csiszológépet kapcsolja ki és csak utána kapcsolja ki a porszívót. További aljzattal és szinkronizálási üzemmóddal rendelkező porszívó esetén a csiszoló kikapcsolása után, vagy pár másodperccel később a porszívó önállóan kikapcsol (a hulladék elszívó csatorna megtisztítása).

10. Folyamatos karbantartás

FIGYELEM Minden műveletet csak akkor végezze el, ha a dugó ki van húzva a konnektorból.

Időszakosan ellenőrizze a gép műszaki állapotát. A munka elkezdése előtt mindenkor ellenőrizze, hogy a csiszológókorong nincs elhasználódva. Kizárólagosan jó koronggal dolgozzon. Ügyeljen a gép tisztaságára, különösen figyelmet szentelve a motor bemenő nyílásainak (nagyon fontos) Ez a művelet a legjobb a csiszológép sűrített levegővel való átfújásával elvégezni.

Elektrográfit feké cseréje

Ellenőrizze a szénkéfék állapotát. Amennyiben a felmérés szerint 5 milliméternél rövidebbek, feltétlenül ki kell cserélni újra. A motor két oldal levő feké (D ábra) cseréje a következőképpen történik:

1. Csavarja ki a biztosító védősapkákat
2. Vegye ki az elektrográfit fekéket egy kis csavarhúzó segítségével,
3. Tegye be az új kefe kefetartóját,
4. Tegye be és csavarozza be a rögzítő védősapkákat.

A fekének nem rendelkeznek mélységátarolóval, ezért rendszeresen ellenőrizni kell azok állapotát. A feké ellenőrzésének gyakorisága a szerző által használatának intenzitásától függ, de nem lehet ritkább, mint 20-30 óra.

A csiszoló tárcsa cseréje

1. Imbuszkulcs segítségével lazítsa fel a tárcsa közepén levő csavart. (E - 1 kép).
2. Vegye le a tárcsát maga felé húzva.
3. Tegye fel az új tárcsát.
4. Húzza meg a csavart úgy, hogy a tárcsa ne legyen laza.

A vég cseréjének eljárása:

1. Csavarja le a tárcsa kerületén lévő csavarokat egy keresztcsavarhúzó segítségével (E, 2 ábra).
2. Távolítsa el a használt elemeket a sörtékkel.
3. Csúsztassa be az új alkatrészeket, ügyelve arra, hogy a tárcsaház megfelelően illeszkedjen.
4. Húzza meg az összes csavart.

11. Alkatrészek és kiegészítők

Ajánlott tartozékok és alkatrészek

Az üzemetelésre való tekintettel a falcsiszoló zsráfban 225-230 mm átmérőjű tárcsa használata ajánlott. Ajánljuk a különböző szemcseméretű, furatos DEDRA csiszológópapírok használatát. A következő katalógusszámokkal rendelkeznek: DED77490 - szemcseméret 60, DED77491 - szemcseméret 80, DED77492 - szemcseméret 100, DED77493 - szemcseméret 120, DED77494 - szemcseméret 150, DED77495 - szemcseméret 180, DED77496 - szemcseméret 240. Ajánljuk szintén a DEDRA hálós csiszológókorongokat. Nagyobb élettartammal rendelkeznek, emellett a csiszológópapírral összehasonlítva precízebben csiszolnak. Katalógusszám: DED7749S1 - szemcseméret 80, DED7749S2 - szemcseméret 100, DED7749S3 - szemcseméret 120, DED7749S5 - szemcseméret 180.

A pótalkatrészek és tartozékok beszerzése érdekében forduljon a Dedra Exim szervizhez. Az elérhetőségek megtalálhatók a kézikönyv első oldalán.

Pótalkatrészek rendelésekor, kérjük, jelezzék az adattáblán található a rész tételszámát és alkatrészszámát a szerelési rajzról.

A jótállási időszak alatt a javításokat a jótállási kártyában meghatározott feltételek szerint végzik. Kérjük, küldje el a hirdített terméket javításra a vásárlás helyén (az eladó köteles elfogadni a bejelentett terméket), küldje el a legközelebbi lakóhelyre (weboldalak listája a www.dedra.pl címen), vagy küldje el a Dedra Exim központi szolgálatának. Kérjük, csatolja a kitöltött garanciális kártyát. A jótállási idő után a javítást a központi szolgálat végzi. A sérült terméket a szervizhez kell küldeni (a szállítási költségeket a felhasználó fedezi).

12. Önhibaelhárítás

FIGYELEM Az önjavítás megkísérlése előtt húzza ki a készüléket az áramforrásról.

Probléma	Ok	Megoldás
A gép nem működik	A tápkábel rosszul van csatlakoztatva vagy sérült	Nyomja mélyebbre a csatlakozót az aljzatban, ellenőrizze a tápkábelt. A tápkábel sérülésének megállapítása esetén adja át a készüléket a szerviznek.
	Az aljzatban nincs feszültség	Ellenőrizze a feszültséget az aljzatban. Ellenőrizze, hogy, nem oldott-e le a biztosíték.
	Sérült kapcsoló	Cserélje ki a kapcsolót újra – adja át a szerviznek a készüléket.
	A motornak nincs teljesítménye, nehezen mozog	Elhasználódott feké. Cserélje ki újakra – adja át a szerviznek a készüléket.
Túlmelegszik a motor	Égett szigetelés szagot érez	A motor javítást igényel – adja át a szerviznek a készüléket.
	Eltömődtek a szellőzőnyílások	- Fúvassa át sűrített levegővel.
A munka hatékonysága nagyon alacsony	Elhasználódott megmunkáló vég	Cserélje ki a megmunkáló véget újra.

13. A készülék kompletizálása

1. Méhsejtdarálógép, 2. Komplet csiszológópapír tekercsek, 3. Elektromos pántok, 4. Automatikus tartó, 5. Electro cutter, 6. Kétfunkciós lapos keresztcsavarhúzó - 1 db 7. Két adapter készlet 8. Hatszögkulcs - 1 db, 9. Műanyag bilincs - 6 db.

14. Információ a felhasználóknak az elektromos és elektronikus berendezések hulladékkezeléséről



(háztartásokra vonatkozó tájékoztatás)

A bemutatott, termékeken vagy a hozzájuk csatolt dokumentáción szereplő szimbólum arról tájékoztat, hogy az üzempéptelen elektromos vagy elektronikus berendezéseket nem szabad a háztartási szeméttel együtt kidobni. Hulladékkezelésük, újrafelhasználásuk vagy elemeik hasznosítása során a követendő eljárás a berendezés speciális gyűjtőponton történő leadása, ahol díjmentesen átvételre kerül. Az elhasznált készülékek gyűjtőpontjainak elhelyezkedéséről a helyi hatóságok adnak tájékoztatást, pl. internetes oldalainon.

A berendezés helyes hulladékkezelése lehetővé teszi értékes erőforrások megőrzését és az egészségre és a környezetre kifejtett negatív hatás elkerülését, melyeket a nem megfelelő hulladékkezelés veszélyeztet.

A szabályszerűtlen hulladékkezelés a megfelelő helyi szabályokban meghatározott bírságok kiszabásával jár.

Felhasználók az Európai Unió országokban

Elektromos vagy elektronikus berendezés kidobásának szükségessége esetén kérjük lépjenek kapcsolatba a legközelebbi eladási ponttal vagy szállítóval, aki további tájékoztatást nyújt.

Hulladékkezelés az Európai Unión kívüli országokban

Ez a szimbólum csak az Európai Unió országaira vonatkozik.

A jelen termék kidobásának szükségessége esetén kérjük kapcsolatba lépni a helyi hatóságokkal vagy az eladóval a helyes eljárásra vonatkozó tájékoztatásért.

Garanciajegy

Gipszfelület csiszoló áttétellel

Katalógusszám: A142220 Gyártási tétel száma:

(a továbbiakban: **Termék**)

A termék vásárlásának dátuma:

Az eladó pecsétje

Dátum és az eladó aláírása:

A felhasználó nyilatkozata:

Igazolom, hogy tájékoztatásra kerültem a garanciális feltételekről, valamint a Kezelési útmutatóban és a Garanciajegyben leírt utasítások be nem tartásából eredő következményekről. A jelen garanciális feltételekkel megismerkedtem, amit aláírással igazolok:

.....
kelt és helye

.....
a Felhasználó aláírása

I. A termékért felelős

1. **Kezes** - DEDRA EXIM sp. z o.o., székhelye Pruszków, címe: ul. 3 Maja 8, 05-800 Pruszków, KRS 0000062517, Varsó fővárosi Körzeti Bíróság Varsóban; az Országos Bírósági Nyilvántartás XIII Gazdasági Osztálya, adószáma: 527-020-49-33, törzstőke: 100 980.00 zł.
2. A jelen Garanciajegyben meghatározott feltételekkel a Kezes garanciát nyújt a Kezes forgalmazásából származó Termékre.
3. A garanciából eredő felelősség kizárólagosan a Termékben a Felhasználónak való átadás pillanatában rejlő hibákra vonatkozik.
4. A garancia címén a Felhasználó jogosult a Termék díjmentes megjavítására, amennyiben a hiba a garanciális időszak során keletkezik. A Termék megjavításának módja (a javítás módszere) a Kezes döntésétől függ. Amennyiben a Kezes megállapítása szerint nincs lehetőség a megjavításra, a Kezes fenntartja magának a jogot a hibás alkatrészt vagy az egész Termék hibátlanra cseréléséhez, a Termék árának csökkentéséhez, vagy a szerződéstől történő elálláshoz.
5. Azzal a Felhasználóval szemben, amelyik nem számít fogyasztónak az 1964 április 23-i, a Polgári Törvénykönyvről szóló törvény szerint, a Kezes jelen garanciából eredő és/vagy a garancia megkötésével és teljesítésével kapcsolatos kártérítési felelőssége, a jogi címtől függetlenül, a hibás Termék értékének összegére korlátozódik.

II. Garanciális időszak:

A garanciával rendelkező alkatrészek	A garanciális védelem időtartama
Gipszfelület csiszoló áttétellel	24 hónap, a Termék vásárlásának napjától számítva a jelen Garanciajegyben megjelölve
elektrografit kék, Csiszolópapírok	Garanciával nem rendelkező alkatrészek.

III. A garancia alkalmazásának feltételei

1. A Felhasználó felmutatja a Termék kitöltött Garanciajegyét és valószínűsíti a Termék vásárlásának körülményeit, pl. felmutatva a pénztár blokkot, számlát, stb. A reklamáció hatékony lebonyolításának érdekében ajánlott, hogy a Felhasználó a reklamált Termékkel együtt adja át a Kezelési útmutatóban leírt készlet tartalmát.
2. A Felhasználó betartja a Kezelési útmutatóban és a Garanciajegyben feltüntetett utasításokat.
3. A garancia csak a Magyar Köztársaság és az EU területén érvényes.
4. A garancia nem terjed ki a Termék következő okokból keletkező meghibásodásaira:
a. A Felhasználó nem tartotta be a Kezelési útmutatóban meghatározott, különösen a megfelelő használatra, karbantartásra és tisztításra vonatkozó feltételeket; A Felhasználó a Kezelési útmutatóban nem megfelelő tisztító és karbantartó szereket alkalmazott;
b. A Felhasználó nem megfelelő módon tárolja és szállítja a Terméket;
c. A Felhasználó önállóan, a Kezessel való egyeztetés nélkül módosította és/vagy átalakította a Terméket;
d. A Felhasználó a Kezelési útmutatóban nem megfelelő üzemeltetési anyagokat használt a Termékhez.
5. Az a Felhasználó, amelyik nem számít fogyasztónak az 1964 április 23-i, a Polgári Törvénykönyvről szóló törvény szerint, elveszíti a jelen garanciából eredő jogait, ha a Terméken:
- a sziériaszámok, dátum jelölések és a típuscímkék a Felhasználó által eltávolításra, kicserélésre vagy megrongálásra kerültek
- a plombák a Felhasználó által megrongálásra kerültek, vagy a Felhasználó beavatkozásának nyomait viselik.
6. Figyelem! A Termék mindennapos kezelésével kapcsolatos, többek között a Kezelési útmutatóból eredő műveleteket a Felhasználó saját hatáskörébe és saját költségére végzi el

IV. Reklamációs eljárás

1. A Termék helytelen működésének észrevételekor, a reklamáció bejelentése előtt ellenőrizze, hogy a Kezelési útmutatóban meghatározott valamennyi művelet a megfelelő módon került végrehajtásra.
2. Ajánlott a reklamációt haladéktalanul bejelenteni, a legjobb a Termék hibája észrevételétől számított 7 napon belül. Az a Felhasználó, amelyik nem számít fogyasztónak az 1964 április 23-i, a Polgári Törvénykönyvről szóló törvény szerint, elveszíti a jelen garanciából eredő jogait, ha nem jelenti be 7 napon belül a reklamációt.

3. A reklamációs bejelentés megtehető a Termék vásárlásának helyén, a garanciális szervizben, vagy írásban az alábbi címen: DEDRA EXIM sp. z o.o., ul. 3 Maja 8, 05-800 Pruszków.
4. A Felhasználó a reklamációt a www.dedra.pl weboldalon található űrlap segítségével jelentheti be. („Garanciális reklamáció bejelentési űrlap”).
5. Az egyes országok szerviz címei a www.dedra.pl weboldalon elérhetőek. Amennyiben az adott országban nincs garanciális szervíz, a reklamációs bejelentést ajánljuk a következő címre küldeni: DEDRA-EXIM Sp. z o.o., ul. 3 Maja 8, 05-800 Pruszków (Lengyelország).
6. A Felhasználó biztonságára való tekintettel a hibás Termék használata tilos.
7. Figyelem!!! A hibás Termék veszélyes a Felhasználó egészségére és életére.
8. A garanciából eredő kötelezettségek ellátására a reklamált Terméknek a Felhasználó általi leadásának napjától számított 14 munkanapon belül kerül sor.
9. A terméket reklamációra küldése előtt ajánlott megtisztítani. Ajánlott a reklamált terméket gondosan bebiztosítani a szállítási károk elkerülése érdekében (ajánlott a reklamált Terméket az eredeti csomagolásban elküldeni).
10. A garanciális időszak meghosszabbításra kerül azzal az idővel, mely alatt a Felhasználó a Termék meghibásodásából eredően nem tudta az használni. A garancia nem zárja ki, nem korlátozza és nem függeszti fel a Felhasználó eladott termékek hibáira vonatkozó kezességi szabályokból eredő jogait.

RO Cuprinsul

1. Fotografii și figuri
2. Descrierea dispozitivului
3. Destinația dispozitivului
4. Restricții de utilizare
5. Date tehnice
6. Pregătirea pentru lucru
7. Conectare la rețea
8. Pornirea dispozitivului
9. Utilizarea dispozitivului
10. Operații curente de mentenanță
11. Piese de schimb și accesorii
12. Eliminarea individuală a defecțiunilor
13. Set de completare a dispozitivului
14. Informația pentru utilizatori cu privire la eliminarea echipamentelor electrice și electronice
15. Talon de garanție

Traducerea instrucțiunii originale

Declarația de conformitate este anexată la instrucțiuni ca un document separat. În cazul în care declarația de conformitate lipsește, contactați Dedra Exim Sp. z o.o.

Condiții generale de siguranță au fost atașate la instrucțiuni ca o broșură separată.

AVERTISMENT. Citiți toate avertismentele marcate cu simbolul și toate instrucțiunile. Nerespectarea avertismentelor și instrucțiunilor de siguranță menționate mai jos poate cauza electrocutări, incendii sau leziuni grave.
Păstrați toate avertismentele și instrucțiunile pentru utilizare ulterioară.

2. Descrierea dispozitivului

Fig. A 1. Tub de extragere praf al polizorului, 2. Capul polizorului, 3. Brațul polizorului, 4. Întrerupător, 5. Mâner suplimentar. 6. Priza de conectare al aspiratorului de tip industrial, 7. Pulița de reglare a lungimii, 8. Comutatorul de reglare a vitezei de rotire

3. Destinația dispozitivului

Polizorul este un produs destinat pentru șlefuirea pereților și plafoanelor de ghips-carton acoperite cu gleturi. În construcția polizorului s-a utilizat sistemul de desprăfuire. Conectarea polizorului cu aspiratorul de tip industrial reduce semnificativ răspândirea deșeurilor în timpul lucrului. Aspiratorul nu intră în echipamentul aparatului. Polizorul este echipat în braț care permite operatorului efectuarea operațiilor de șlefuire a pereților și plafoanelor pe o rază de 3,0 - 3,5 m. Capul mobil (oscilant) al mașinii permite de a opera cu brațul pe orice suprafață a peretului, plafonului sau chiar podelei. Utilizarea hârtiei abrazive de granulație adecvată permite îndepărtarea vopselelor sau adezivelor de pe tencuială și suprafețe din metal. Suprafețele care vor fi șlefuite trebuie să fie uscate.

Se permite utilizarea aparatului în lucrări de renovare-construcții, ateliere de reparații în lucrări de amatori, respectând condițiile de utilizare și condițiile de lucru permise, conținute în manualul de utilizare.

4. Restricții de utilizare

Dispozitivul poate fi utilizat numai în conformitate cu "Condițiile admisibile de lucru", prezentate mai jos.

Nu lucrați cu polizorul cu braț neconectat la sistemul de evacuare a deșeurilor. Utilizați ca sisteme de evacuare aspiratoare industriale destinate pentru evacuarea prafului de ghips. Trebuie să respectați recomandările de exploatare a producătorilor de aspiratoare precum să alegeți sacuri speciale care permit efectivă și sigură pentru aspirator aspirarea prafului mărunț de ghips. Întrebați vânzătorul. Nu utilizați aspiratoare casnice deoarece puteți să le deteriorați cu praful mărunț de ghips.

Modificările neautorizate ale construcției mecanice și electrice, orice modificări, operațiile de întreținere care nu sunt descrise în manualul de utilizare vor fi considerate ilegale și vor duce la pierderea imediată a drepturilor de garanție, iar declarația de conformitate își va pierde valabilitatea.

Utilizarea neconformă cu destinația sau cu manualul de utilizare va duce la pierderea imediată a drepturilor de garanție.

Condițiile admisibile de lucru

Modul de funcționare S2 20 minute

Mașina poate fi utilizată numai în spații închise, unde este asigurată o ventilație corespunzătoare.

5. Date tehnice

Model	A142220
Motor electric	Monofazat cu colector
Tensiune rețea [V]	230 ~
Frecvența rețea [Hz]	50
Putere nominală motor [W]	710
Viteza de rotație a capului [obr/min]	1000-2100
Diametrul discului abraziv [mm]	225 – 230
Grad de protecție	IP20
Clasa de protecție	II
Emisie zgomot	
Nivel de presiune acustică L_{pA} [dB(A)]	83,1
Nesiguranța măsurătorii (K_{pA}) [dB(A)]	3
Nivel de putere acustică L_{WA} [dB(A)]	94,1
Nesiguranța măsurătorii (K_{WA}) [dB(A)]	3
Nivel de vibrații pe mâner $a_{h,AG}$ [m/s^2]	<2,5
Nesiguranța măsurătorii vibrațiilor K	1,5
Greutatea dispozitivului [kg]	4,2

Informația privind vibrații și zgomot

Valoarea totală a vibrațiilor ah și nesiguranța măsurătorii au fost definite conform standardului EN 60745-1 și specificate în tabel.

Emisia zgomotului a fost definită conform EN 60745-1, valorile au fost specificate în tabel de mai sus.

ATENȚIE Zgomotul poate cauza deteriorarea auzului, utilizați întotdeauna protectoare de auz în timpul lucrului!

Valoarea totală declarată a vibrațiilor a fost măsurată în conformitate cu metoda standard de testare și poate fi utilizată pentru a compara un dispozitiv cu altul. Nivelul de vibrație poate fi de asemenea utilizat pentru a efectua o estimare preliminară a expunerii la vibrații

Nivelul de vibrație în timpul utilizării efective a dispozitivului poate să difere de valorile declarate, în funcție de modul în care sunt utilizate uneltele de lucru, în special de tipul piesei prelucrate și de necesitatea de a specifica măsurile de protecție a operatorului. Pentru a estima cu exactitate expunerea în condiții reale de utilizare, trebuie luate în considerare toate etapele ciclului de operare, inclusiv perioadele când dispozitivul este oprit sau când este pornit, dar fără să fie utilizat pentru lucru.

6. Pregătirea pentru lucru

ATENȚIE Toate operațiile trebuie efectuate cu ștecherul scos din priză de curent.

După scoaterea dispozitivului din ambalajul original și verificarea completității și stării dispozitivului privind deteriorări mecanice (de transport). Treceți la asamblarea dispozitivului. Conectați capul polizorului la suport. Desfaceți cele două șuruburi de pe mâner. Slăbiți șuruburile de pe suport și glisați brațele suportului pe mâner. (Fig. B) Strângeți cu șuruburile atașate.

Conectați cele două tuburi folosind șurubul inclus în set. Conectați furtunul de aspirație cu vârfulurile atașate la set, apăsați proeminențele de blocare (Fig. C, 1) pe capătul furtunului de aspirație și glisați-l în vârf (Fig. C, 2). Amplasați vârful astfel încât proeminențele să se închidă cu clic în orificiile vârfului. Procedeți la fel cu celălalt vârf. Introduceți tubul astfel pregătit în ștuțul de racordare al dispozitivului și conectați celălalt capăt la un aspirator industrial. Montați pe tub mânerul auxiliar, atașat la set, și reglați brațul pentru lungimea dorită.

Fixați pe disc padul abraziv cu o granulație adecvată, polizorul este gata de utilizare.

7. Conectare la rețea

Înainte de a conecta dispozitivul la sursa de curent, asigurați-vă că tensiunea de alimentare corespunde cu valoarea specificată pe plăcuța de identificare.

Instalația de alimentare trebuie să fie realizată în conformitate cu cerințele principale privind instalațiile electrice și să respecte dispozițiile privind siguranța utilizării. Parametrii de secțiune minimă a firului de alimentare și valorile nominale ale siguranței de protecție în funcție de puterea dispozitivului sunt specificate în tabelul de mai jos:

Puterea mașinii [W]	Secțiunea minimă a cablului [mm ²]	Valoarea minimă a siguranței tip C [A]
700-1400	1	10

Instalația trebuie să fie executată de un electrician autorizat. În cazul când folosiți cablurile prelungitoare, aveți grijă ca secțiunea firului să nu fie mai mică decât cea cerută (vezi tabelul). În timpul lucrului cablul electric trebuie astfel poziționat, încât să nu fie expus la tăiere. Nu folosiți prelungitoare defecte. Verificați periodic starea tehnică a cablului de alimentare. Nu trageți de cablu.

8. Pornirea dispozitivului

ATENȚIE Înainte de a porni dispozitivul, efectuați obligatoriu operațiile descrise în capitolul "Pregătirea pentru lucru".

Înainte de a porni mașina, de fiecare dată trebuie să verificați dacă toate elementele răspunzătoare de securitatea muncii sunt eficiente. De fiecare dată trebuie să verificați starea de uzură a discurilor abrazive. Nu lucrați cu discuri uzate sau defecte. Aparatul trebuie pornit în poziția orizontală fără sarcini (fără de a atinge suprafața peretelui sau tavanul care va fi prelucrat). Întrerupătorul aparatului este situat pe carcasa mânerului. În scopul pornirii aparatului deplasati întrerupătorul înainte și apăsați-l ușor, ce pricinuieste

blocarea. Oprirea aparatului are loc prin apăsarea mufii inferioară a întrerupătorului.

Sub întrerupător se află un buton rotativ de reglare a turației care permite operatorului să regleze viteza de rotație în intervalul 1000-2100 rpm.

Se recomandă să a porni polizorul la cele mai mici rotații. Deabia după pornirea mașinii puteți să măriti rotațiile până la viteza solicitată. Respectarea acestor recomandări prelungeste semnificativ viața polizorului Dumneavoastră.

Nu lăsați mașina în mers în gol. Nu lăsați mașina conectată la rețea fără supraveghere. După terminarea muncii scoateți obligatoriu ștecherul din priză. Nu supraîncărcați mașina.

9. Utilizarea dispozitivului

ATENȚIE Niciodată nu porniți mașina atunci când discul abraziv atinge suprafața care va fi prelucrată.

Porniți aspiratorul industrial. Setati viteza de rotație a arborelui polizorului reglând cu ajutorul comutatorului de reglare viteza corespunzătoare. Porniți polizorul cu braț conectat cu aspiratorul apăsând butonul întrerupătorului ON. Așteptați până când mașina atinge rotațiile solicitate. Apăsați ușor capul mașinii de suprafața prelucrată și cu mișcări fluide începeți șlefuirea trecând de câteva ori prin același punct al suprafeței prelucrată. Trebuie să țineți minte că efectul final al procesului de șlefuire depinde într-o mare măsură de granulația discului abraziv utilizat. Cele mai bune efecte de șlefuire ale suprafețelor uscate de ghips - carton se obține folosind discuri abrazive de granulație 120-240. Pentru ușurință Vă indicăm orientativ modul de selecție a granulației discurilor în funcție de operațiunile de șlefuire executate.

Granulometria	Destinația
40	Pentru înlăturarea denivelărilor semnificative ale suprafeței.
60	Pentru înlăturarea denivelărilor mai mici ale suprafeței
80	Pentru înlăturarea vopselelor și adezivelor
100	Pentru netezire
120	Pentru prealabilă șlefuire
150-180	Pentru șlefuire
240	Pentru șlefuirea suprafețelor cu uscare rapidă

Înlocuiți discurile abrazive când sunt uzate. Schimbați granulația discurilor folosite. Începeți munca cu discuri de o granulație mai mică și terminați cu o un fin rambleu. Fiecare înlocuire a discului abraziv trebuie efectuat când ștecherul este scos din priză de alimentare. În timpul muncii apăsați ușor polizorul pe suprafața de prelucrare. Numai atunci va avea loc o corectă aspirare a particulelor deșeurilor spre aspirator. Îndoind capului sau ridicarea ușoară va pricinui imediat prăfuirea încăperii cu praful de ghips, praful nu va fi aspirat de sistemul de aspirare a deșeurilor. În timpul muncii trebuie să folosiți ochelari de protecție și mască de praf. Terminând șlefuirea întotdeauna trebuie în primul rând să deconectați polizorul apăsând butonul întrerupătorului marcat cu OFF iar după oprirea acestuia opriți aspiratorul.

Terminând șlefuirea întotdeauna mai întâi opriți polizorul și deabia după oprirea acestuia opriți aspiratorul. Dacă utilizați aspiratorul cu o priză suplimentară și cu funcția de sincronizare, aspiratorul se oprește automat după oprirea polizorului sau după câteva secunde mai târziu (funcția de curățire a canalului de evacuare a deșeurilor).

10. Operații curente de mentenanță

ATENȚIE Toate operațiile de întreținere trebuie efectuate cu ștecherul scos din priză de curent.

Periodic verificați starea tehnică a mașinii. Verificați înainte de fiecare pornire, dacă discul abraziv nu este uzat. Întotdeauna lucrați cu discuri bune. Aveți grijă ca mașina să fie curată, o atenție deosebită acordați la curățarea orificiilor de intrare a aerului în motor (foarte important). Această operațiune puteți să efectuați prin suflarea polizorului cu aer comprimat.

Înlocuirea periiilor electrografice

Verificați starea periiilor electrografice. Dacă constatați că sunt mai scurte de 5 mm trebuie să le înlocuiți cu noi. Periiile sunt amplasate pe părțile laterale ale motorului iar înlocuirea lor se execută în modul următor:

1. Deșurubați obturatoarele de asigurare
2. Scoateți peria electrografică cu ajutorul unei mici șurubelnițe,
3. Introduceți în portperie peria nouă,
4. Montați și înșurubați obturatoarele de asigurare.

Periile au limitatoare deaceia trebuie să verificați starea lor. Frecvența de verificare a periiilor depinde de intensitatea utilizării aparatului, dar nu poate fi mai rară de 20-30 ore.

Înlocuirea discului polizorului

1. Cu ajutorul cheii imbus deșurubați șurubul situat în mijlocul discului (Fot. E-1)
2. Scoateți discul trăgând spre Dvs.
3. Montați discul nou.
4. Înșurubați șurubul în așa mod ca discul să nu are joc.

Procedee de înlocuire a capătului

1. Desfaceți cu șurubelnița cruce cele 6 șuruburi din perimetrul discului (Fig. E, 2)
2. Scoateți elementele uzate împreună cu păr.
3. Introduceți noile elemente având grijă de o aderare bună la carcasa discului.
4. Strângeți toate șuruburile.

11. Piese de schimb si accesorii

Recomandate accesorii și piese de schimb

Din motive operaționale se recomandă folosirea în polizorul cu braț discuri cu diametri de 225-230 mm. Recomandăm discuri abrazive din hârtie DEDRA de diferite granulație. Numerele acestora din catalog sunt:
gr. 60 - DED77490, gr. 80 - DED77491, gr. 100 - DED77492, gr. 120 - DED77493, gr. 150 - DED77494, gr. 180 - DED77495, gr. 240 - DED77496. De

asemenea recomandăm discuri abrazive de plasă DEDRA. Se caracterizează cu o durată de viață mai lungă dar oferă o precizie mai mică în comparație cu hârtia abrazivă. Nr. de catalog- gr. 80 - DED7749S1, gr. 100 - DED7749S2, gr. 120 - DED7749S3, gr. 180 - DED7749S5.

Pentru a achiziționa piese de schimb și accesorii, contactați Service-ul Dedra Exim. Detaliile de contact pot fi găsite pe pagină 1 a manualului. Când comandați piese de schimb, vă rugăm să indicați numărul lotului aflat pe plăcuța de identificare și numărul piesei din schița de asamblare.

În perioada de garanție, reparațiile sunt efectuate conform regulilor menționate în talonul de garanție. Vă rugăm să predați produsul reclamat pentru reparație la locul de achiziție (vanzătorul este obligat să accepte produsul reclamat), trimiteți-l la centru de service aflat cel mai aproape de adresa de domiciliu (lista centrelor de service se află pe site-ul www.dedra.pl) sau expediți-l la service-ul central Dedra Exim. Vă rugăm amabil să anexați talonul de garanție completat. După perioada de garanție, reparațiile vor fi efectuate de service-ul central. Produsul deteriorat trebuie trimis la centrul de service (costul de expediție este suportat de utilizator).

12. Eliminarea individuală a defecțiunilor


ATENȚIE Înainte de a trece la eliminarea individuală a defecțiunilor, deconectați dispozitivul de alimentare.

Problemă	Cauză	Soluționare
Aparatul nu funcționează	Cablul de alimentare este rău conectat sau defect	Apăsați ma adânc ștecherul în priză, verificați cablul de alimentare. Dacă constatați deteriorarea cablului de alimentare trimiteți aparatul către service.
	În priză nu este tensiune	Verificați tensiunea în priză. Verificați dacă nu a acționat siguranța.
	Înterupătorul deteriorat	Înlocuiți întrerupătorul cu unul nou – trimiteți aparatul către service.
	Motorul nu are putere, pomește cu greutate	Periile uzate. Înlocuiți cu noi - trimiteți aparatul către service.
	Se simte mirosul de izolație arsă	Motorul trebuie reparat - trimiteți aparatul către service.
Motorul se încălzește	Orificiile de aerisire astupate	Suflați cu aer comprimat.
Eficiența de lucru foarte mică	Uzat capătul de lucru	Înlocuiți capătul de lucru cu unul nou.

13. Set de completare a dispozitivului

1. Masina de tocat cu fagure, 2. Coloare abrazive de hârtie complet, 3. Blocuri electrice, 4. Automate, 5. Elevator, 6. Șurubelnița cruce și plată – 1 buc. 7. Set două adaptoare 8. Cheie imbus -1 buc., 9. Colier de plastic (6 buc.)

14. Informația pentru utilizatori privind eliminarea utilajelor uzate

 (se referă la gospodăria de casă) Simbolul prezentat, aplicat pe produse sau în documentația anexată, vă informează că acest tip de produse electrice sau electronice, care s-au defectat, nu trebuie aruncat la gunoi împreună cu deșeurile obișnuite. Procedura corectă în caz de utilizare, reciclare sau recuperare a subsansamblor constă în predarea dispozitivului la centrul specializat de colectare, unde va fi recepționat gratuit. Informațiile despre locuri de colectare a utilajelor uzate, vor fi furnizate de autoritățile locale de ex. pe site-urile web acestora.

Utilizarea corectă a dispozitivului va permite păstrarea unor elemente valoroase și evitarea unui impact negativ asupra sănătății și mediului, care pot fi periclitate din cauza procedurilor necorespunzătoare de eliminare a deșeurilor.

Utilizatorii din țările membre Uniunii Europene

Dacă doriți să scăpați de dispozitive electrice sau electronice, vă rugăm să contactați cel mai apropiat centru de vânzare sau furnizorul, pentru informații suplimentare.

Eliminarea deșeurilor în țările din afara Uniunii Europene

Acest simbol se referă numai la țările membre ale Uniunii Europene. Dacă doriți să eliminați produsul respectiv, vă rugăm să contactați autoritățile locale sau vânzătorul pentru a obține informațiile despre modul corect de procedură.

Certificat de garanție pentru

Slefuitoare pentru suprafețe din gips cu angrenaj

Nr. de catalog: A142220 Număr de lot:

(denumit în continuare Produs)

Data de cumpărare a produsului:

Ștampila vânzătorului

Data și semnătura vânzătorului:

Declarația Utilizatorului:

Confirm, că am fost informat în ceea ce privește condițiile de garanție și efectele nerespectării orientărilor cuprinse în manualul de utilizare și în Certificatul de garanție. Condițiile prezentei garanții îmi sunt cunoscute ce afirm cu semnătura mea de mână:

.....

Data și locul

.....

semnătura Utilizatorului

I. Responsabilitatea pentru produs

1. **Garant** - DEDRA EXIM sp. z o.o. cu sediul în Pruszkow, adresa: ul. 3 Maja 8, 05-800 Pruszków, KRS 0000062517, Sąd Rejonowy dla m.st. Warszawy w Warszawie, XIV Wydział Gospodarczy Krajowego Rejestru Sądowego, Judecătoria Raională pentru o.c. Varșovia în Varșovia, Departamentul al XIV-a Economic al Registrului Național Juridic] NIP [CIF] 527-020-49-33, Kapitał zakładowy [capital social]: 100 980.00 zł.

2. În condițiile menționate în prezentul Certificat de garanție Garantul acordă garanție la produsul derivat din distribuția Garantului.

3. Responsabilitatea cu titlu de garanție cuprinde numai defectele care sau ivit din cauze datorate Produsului în momentul livrării acestuia Utilizatorului.

4. Cu titlu de garanție, Utilizatorul, obține dreptul la repararea gratis a Produsului, dacă defecțiunea s-a ivit în perioada de garanție. Modul de reparare a Produsului (metoda de executare a reparării) depinde de decizia Garantului. Dacă Garantul constată că Produsul nu poate fi reparat, Garantul își rezervă dreptul de a schimba piesa defectă sau total Produsul cu altul fără defecte sau de a micșora prețul Produsului ori de a se retrage de la Contract.

5. Față de Utilizatorul, care conform cu legea din data de 23 aprilie 1964 din Codul Civil, nu este un consumator, răspunderea Garantului pentru dauna rezultată din prezenta garanție și/ sau în legătură cu încheierea și executarea acesteia, indiferent de dreptul legal, este limitată maxim până la valoarea Produsului defect..

II. Perioada de garanție

Componentele Produsului acoperite de garanție	Durata de protecție a garanției
Slefuitoare pentru suprafețe din gips cu angrenaj	24 luni, de la data cumpărării Produsului, înscrisă în prezentul Certificat de garanție
perii electrografite, Hârtii abrazive	Componente neacoperite de garanție

III. Condițiile de utilizare a garanției

1. Prezentarea de către Utilizator a Certificatului completat de garanție a Produsului și dovedirea împrejurărilor de cumpărare a Produsului de ex. prin prezentarea chitanței, facturi, etc. Pentru a efectua în mod eficient reclamația, se recomandă că Utilizatorul să trimită împreună cu Produsul reclamat, toate componentele menționate la "Completarea" Produsului în manualul de utilizare.

2. Respectarea de către Utilizator a recomandărilor din Manualul de utilizare și din Certificatul de garanție.

3. Garanția acoperă numai teritoriul Republicii Polonă și UE.

4. Garanția nu acoperă defecțiunile Produsului apărute în special din cauza:

a. Nerespectării de către Utilizator a condițiilor indicate în Manualul de utilizare, în special în domeniul de utilizare, întreținere și curățare corectă.

b. Utilizarea de către Utilizator a unor produse de curățare sau substanțe de conservare care sunt neadecvate cu Manualul de utilizare;

c. Depozitare necorespunzătoare și transportul necorespunzător al Produsului de către Utilizator;

d. Modificări și/sau reconstrucții arbitrare a Produsului de către Utilizator;

e. Utilizarea în Produs de către Utilizator a unor materiale consumabile neconforme cu manualul de utilizare

5. Utilizatorul care conform cu legea din data de 23 aprilie 1964 din Codul Civil nu este un consumator, pierde garanția pentru Produsul, în care:

- numerele de serie, marcarea datelor și plăcuțele cu datele tehnice au fost îndepărtate de către Utilizator;

- sigiliile existente au fost deteriorate de Utilizator sau au urme rămase din manipularea de către utilizator la acestea.

6. **Atenție!** Operațiile legate cu utilizarea de fiecare zi, descrise în manualul de utilizare, Utilizatorul execută singur pe costul său.

IV. Procedura de reclamație

1. Dacă se constată că Produsul nu funcționează corect, Înainte de a depune reclamația trebuie să Vă asigurați dacă toate operațiunile descrise în manualul de utilizare au fost executate corect.

2. Sesizați imediat reclamația, cel mai bine în termen de 7 zile de la data la care ați observat defectul produsului. Utilizatorul care conform cu legea din data de 23 aprilie 1964 din Codul Civil nu este un consumator, pierde garanția pentru Produs dacă reclamația nu depune în termen de până de 7 zile.

3. Sesizarea reclamației se face de ex. la. la punctul de cumpărare a Produsului, la service-ul de garanție sau se poate trimite în scris pe adresa: DEDRA EXIM sp. z o.o., ul. 3 Maja 8, 05-800 Pruszków.

4. Utilizatorul poate să depună reclamația prin formularul accesibil pe pagina de internet www.dedra.pl. ("Formular pentru sesizarea reclamației cu titlu de garanție").

5. Adresele service-urilor de garanție din fiecare stat sunt accesibile pe pagina www.dedra.pl. Dacă service-ul lipsește în statul adecvat, trimiteți sesizările de reclamație cu titlu de garanție pe adresa: DEDRA EXIM sp. z o.o. ul. 3 Maja 8, 05-800 Pruszków (Polonia).

6. Luând în considerare siguranța Utilizatorului se interzice utilizarea Produsului defect.

7. Atenție!!! Utilizarea Produsului defect este periculos pentru sănătatea și viața Utilizatorului.

8. Executarea obligațiilor rezultate din garanție va avea loc în termen de 14 zile lucrătoare, calculate de la data furnizării de către Utilizator a Produsului reclamat.

9 Înainte de furnizare a Produsului reclamat se recomandă curățirea acestuia. Se recomandă de a se asigura bine Produsul împotriva distrugerii în timpul transportului (se recomandă să trimiteți produsul reclamat în ambalajul original).

10. Perioada de garanție va fi prelungită cu durata în care, din cauza defectului Produsului acoperit de garanție Utilizatorul nu l-a putut să-l utilizeze, Garanția nu oprește, nu limitează nu suspendează drepturile Utilizatorului rezultate din dispozițiile privind garanția pentru vicle produsului vândut.

DE Inhaltsverzeichnis

1. Photos und Abbildungen
2. Gerätebeschreibung
3. Einsatzgebiete
4. Einsatzbeschränkungen
5. Technische Daten
6. Vorbereitungen vor dem Einsatz
7. Netzanschluss
8. Gerät einschalten
9. Gerätegebrauch
10. Gerätebedienung
11. Ersatzteile und Zubehör
12. Störungen selbst beseitigen
13. Gerätekomponenten
14. Hinweis für die Benutzer zur Entsorgung von elektrischen und elektronischen Altgeräten
15. Garantieurkunde

Übersetzung der Originalanleitung

Die Konformitätserklärung wurde dieser Anleitung separat beigefügt. Fehlende Konformitätserklärung ist nach Rücksprache bei Dedra Exim Sp. z o.o. einzuholen.

Allgemeine Sicherheitsbestimmungen wurden dieser Anleitung als ein separates Heft beigefügt.

⚠️ WARNUNG. Alle mit versehenen Warnungen und alle Hinweise gründlich lesen. Bei Nichtbeachten der folgenden Warnungen und Sicherheitshinweise kann es zum elektrischen Schlag, einem Brand oder ernsthaften Verletzungen kommen.

Alle Warnungen und Hinweise für den künftigen Gebrauch aufbewahren.

2. Gerätebeschreibung

Zeichnung A: 1.Entstaubungsleitung der Schleifmaschine, 2.Schleifmaschinenkopf, 3.Ausleger der Schleifmaschine, 4.Einschalter, 5.Zusatzgriff, 6. Anschlussdose des Industriestaubsaugers, 7.Reguliermutter der Länge, 8.Drehknopf für die Regulierung der Drehzahl,

3. Gerätebestimmung

Die Schleifmaschine ist ein Produkt, das dazu dient, mit Gipsputz bezogene Wände und Gipskartondecken zu schleifen. In der Konstruktion der Schleifmaschine ist ein Entstaubungssystem eingebaut. Das Anschließen der Schleifmaschine an einen Industriestaubsauger lässt wesentlich die Verbreitung des während der Arbeit entstehenden Abtrages verhindern. Der Staubsauger gehört nicht zur Ausstattung der Maschine. Die Schleifmaschine ist mit einem Ausleger ausgestattet, der erlaubt dem Bediener, die mit dem Schleifen der Wände- und Deckenflächen verbundenen Arbeiten in einer Reichweite von 3,0 - 3,5 m auszuführen. Beweglicher (Neigungs-) Kopf der Maschine erlaubt mit dem Ausleger jede beliebige Wand- oder Deckenfläche oder sogar den Fußboden zu bearbeiten. Die Anwendung von Schleifpapier mit entsprechender Körnung ermöglicht, Farb- oder Leimanstriche von Putzen und Metallflächen zu entfernen. Die zu schleifenden Flächen müssen trocken sein.

Es ist zulässig, das Gerät bei Bau- und Renovierungsarbeiten, in Reparaturwerkstätten und bei Amateurarbeiten unter gleichzeitiger Einhaltung der Verwendungsbedingungen und zulässigen Arbeitsbedingungen, die in der Bedienungsanleitung enthalten sind, zu nutzen.

4. Einsatzbeschränkungen

Das Gerät darf nur gemäß den folgenden „Zulässigen Betriebsbedingungen“ betrieben werden“.

Es soll mit der Ausleger-Schleifmaschine ohne den Anschluss an die Schleifabtragabzugsinstallation nicht gearbeitet werden. Als Schleifabtragabzugsinstallation sind Industriestaubsauger, die zum Absaugen des Gipsstaubes dienen, zu benutzen. Es sind unbedingt die

Betriebsanweisungen der Staubsaugerhersteller einzuhalten, sowie spezielle Säcke anzupassen, die es möglich machen, die Gipsstaubmoleküle für den Staubsauger wirksam und sicher aufzunehmen. Sich durch den Verkäufer beraten lassen. Keine Haushaltsstaubsauger anwenden, da sie dadurch kaputt gemacht werden können. Eigenhändige Änderungen des Geräteaufbaus, jegliche Umbauten bzw. Bedienungen, die in der Bedienungsanleitung nicht beschrieben werden, gelten als rechtswidrig und führen zum sofortigen Verlust der Ga-rantieansprüche und der Gültigkeit der Kon-formitätserklärung. Der Gerätegebrauch entgegen der Bestim-mung oder der Bedienungsanleitung führt zum sofortigen Verlust der Garantieansprü-che.

Zulässige Betriebsbedingungen

Arbeitsmodus S2 20 Minuten

Die Maschine ist für den Betrieb nur in verschlossenen Räumen geeignet, die über ein funktions-tüchtiges Ventilationssystem verfügen.

5. Technische Daten

Modell	A142220
Motor	1Ph-Stromwendemotor
Netzspannung [V]	230 ~
Netzfrequenz [Hz]	50
Nennleistung Motor [W]	710
Rotationsgeschwindigkeit des Kopfes [obr/min]	1000-2100
Durchmesser der Schleifscheibe [mm]	225 – 230
Schutzgrad	IP20
Schutzklasse	II
Lärmemission	
Schalldruckpegel L_{pA} [dB(A)]	83,1
Messunsicherheit (K_{pA}) [dB(A)]	3
Schalleistungspegel L_{WA} [dB(A)]	94,1
Messunsicherheit (K_{WA}) [dB(A)]	3
Vibrationspegel am Handgriff $a_{h,AG}$ [m/s^2]	<2,5
Schwingungsmessunsicherheit K	1,5
Gewicht des Geräts [kg]	4,2

Information zum Lärmpegel und den Vibrationen

Der Gesamtwert der Vibrationen a_h und die Messunsicherheit wurden nach EN 60745-1 ermittelt und in der Tabelle aufgeführt.

Die Lärmemission wurde nach EN 60745-1, ermittelt und die Werte sind in der vorgenannten Tabelle aufgeführt.

⚠️ ACHTUNG Der Lärm kann Gehörschäden herbeiführen, deshalb ist ein Gehörschutz bei der Arbeit zu tragen!

Der deklarierte Gesamtwert von Vibrationen wird nach einem standardmäßigen Prüfverfahren ermittelt und kann zum gegenseitigen Gerätevergleich verwendet werden. Der genannte Vibrations- kann auch für eine Erstbeurteilung der Vibrations- verwendet werden Der Vibrations-kann beim Vorortensatz in Abhängigkeit von der Gebrauchsweise der Werkzeuge, insbesondere von der jeweiligen Werkstückbeschaffenheit, sowie von der erforderlichen Festlegung der Schutzmaßnahmen für den Bediener, von den deklarierten Werte abweichen. Um die Exposition unter den Ist-Einsatzbedingungen genau ermitteln zu können, sind alle Schritte des jeweiligen Prozesses zu berücksichtigen, die auch die Zeiträume umfassen, wenn das Werkzeug eingeschaltet bzw. eingeschaltet bleibt, aber nicht eingesetzt wird.

6. Vorbereitungen vor dem Einsatz

⚠️ ACHTUNG Zuerst Stecker ziehen, erst dann jegliche Bedienung vornehmen.

Nach Entnahme des Gerätes aus der Werksverpackung und Überprüfung der Fertigstellung und des Zustandes des Gerätes auf mechanische (Transport-) Schäden. Mit dem Zusammenbau des Geräts beginnen. Den Schleifkopf mit der Stütze verbinden. Die beiden Schrauben am Griff lösen. Die Schrauben an der Halterung lösen und die Halterungsarme auf den Halter schieben. (Abb. B) Mit den mitgelieferten Schrauben festziehen.

Die beiden Rohre mit der mitgelieferten Schraube miteinander verbinden. Die Saugleitung mit den mitgelieferten Endungen verbinden, die Verriegelungsrippen (Abb. C, 1) am Ende der Saugleitung drücken und sie in die Endung schieben (Abb. C, 2). Die Endung so einstellen, dass die Noppen in den Öffnungen der Endung einrasten. Mit der anderen Endung auf die gleiche Weise vorgehen. So abgeschlossene Schlauchendung in das Anschlussstück im Gerät schieben und die andere Endung an den Industriestaubsauger anschließen. Den mitgelieferten Hilfsgriff am Rohr befestigen und den Ausleger auf die gewünschte Länge einstellen. Die Schleifscheibe mit der entsprechenden Körnung an der Scheibe befestigen, und der Schleifer ist betriebsbereit.

7. Netzanschluss

Vor dem Netzanschluss des Gerätes sicherstellen, dass die Versorgungsspannung dem Wert laut dem Typenschild entspricht.

Die Elektroinstallation muss gemäß den grundlegenden Anforderungen an Elektroinstallationen hergestellt werden und die Anforderungen an den sicheren Gebrauch erfüllen. Die Parameter des Stromkabel-Mindestquerschnittes sowie des Sicherungsennwertes hängen von der Geräteleistung ab und werden in der folgenden Tabelle aufgeführt:

Machinenleistung [W]	Min. Drahtschnitt [mm ²]	Min. Sicherungsgröße Typ C [A]
700-1400	1	10

Die Netzinstallation muss von einem Fachelektriker verlegt werden. Bei erforderlichen Verlängerungskabeln darf der Leitungsquerschnitt den erforderlichen Wert nicht unterschreiten (s. Tabelle). Das Elektrokabel ist so zu verlegen, dass es beim Gerätebetrieb nicht durchschnitten wird. Nicht funktionsfähige Verlängerungskabel nicht gebrauchen. Technische Beschaffenheit des Versorgungskabels regelmäßig nachprüfen. Gerät nicht am Versorgungskabel ziehen.

8. Gerät einschalten

ACHTUNG Die Tätigkeiten laut Kap. „Vorbereitungen vor dem Einsatz“ unbedingt vornehmen, bevor das Gerät in Betrieb genommen wird“.

Vor dem Einschalten der Maschine sind jedesmal alle für die Sicherheit verantwortlichen Elemente auf Funktionstüchtigkeit zu überprüfen. Jedesmal ist der Verschleißzustand der Schleifscheiben zu prüfen. Nie mit abgenutzten oder nicht funktionstüchtigen Schleifscheiben arbeiten. Die Maschine ist in der vertikalen Position ohne Belastung (ohne Berührung mit der zu bearbeitenden Wand- oder Deckenfläche) einzuschalten. Der Einschalter der Maschine befindet sich am Griffgehäuse (Zeichnung A - 2). Um die Maschine einzuschalten, ist der Schalter nach vorn zu verschieben und leicht anzudrücken, wodurch er blockiert sein wird. Die Maschine wird durch das Eindrücken des unteren Randes des Umschalters ausgeschaltet. Unterhalb des Schalters befindet sich ein Drehzahlstellknopf, mit dem der Bediener die Geschwindigkeit im Bereich von 1000-2100 U/min einstellen kann.

ACHTUNG! Es wird empfohlen, die Schleifmaschine mit der niedrigsten Drehzahl in Gang zu setzen. Erst nachdem die Maschine in Gang gesetzt worden ist, ist die Drehzahl bis auf die gewünschte Umlaufgeschwindigkeit zu erhöhen. Die Einhaltung dieser Empfehlung verlängert wesentlich die Lebensdauer Ihrer Schleifmaschine. Die Maschine nicht im Leerlauf lassen. Die an das Netz angeschlossene Maschine nie ohne Aufsicht lassen. Nach der beendeten Arbeit ist obligatorisch der Stecker aus der Netzsteckdose herauszuziehen. Die Maschine ist nicht zu überlasten!

9. Gerätegebrauch

ACHTUNG Die Maschine ist nie in Gang zu setzen, wenn die Schleifscheibe mit der zu bearbeitenden Fläche in Berührung kommt.

Den Industriestaubsauger in Gang setzen. Die Umlaufgeschwindigkeit der Schleifmaschinen spindle anpassen, indem mit dem Drehknopf für Regulierung der Drehzahl die gewünschte Umlaufgeschwindigkeit gewählt wird. Die an den Staubsauger angeschlossene Ausleger-Schleifmaschine durch das Drücken des Druckknopfes ON einschalten. Die Maschine die gewünschte Drehzahl erreichen lassen. Den Maschinenkopf an die zu bearbeitende Fläche leicht andrücken und mit sanften Bewegungen mit dem Schleifen beginnen und dabei ein paar mal denselben Punkt auf der zu bearbeitenden Fläche durchgehen. Es ist nicht zu vergessen, dass das Endergebnis des Schleifprozesses im hohen Grade von der Körnigkeit der verwendeten Schleifscheibe abhängig ist. Die besten Schleifergebnisse auf trockenen Gipskartonplatten werden dann erzielt, wenn man Schleifscheiben mit der Körnigkeit 120 -240 verwendet. Zwecks Erleichterung geben wir die angenäherten Wahlmöglichkeiten für die Körnigkeit der Schleifscheiben für die Art der auszuführenden Schleifoperation.

Körnigkeit	Bestimmung
40	Zum Entfernen von wesentlichen Unebenheiten der Oberfläche
60	Zum Entfernen von feineren Unebenheiten der Oberfläche
80	Zum Entfernen von Farben und Leim
100	Zum Glätten
120	Zum Vorschleifen
150-180	Zum Schleifen
240	Zum Schleifen von schnell trocknenden Oberflächen

Die Schleifscheiben auswechseln lassen, sobald sie verbraucht sind. Die Körnigkeit der verwendeten Schleifscheiben ändern. Die Arbeit mit Schleifscheiben mit kleinerer Körnigkeit beginnen und mit einem Feinbelag enden. Jeder Austausch der Schleifscheibe muss beim dem aus der Netzsteckdose herausgezogenen Stecker der Schleifmaschine erfolgen. Während der Arbeit ist die Schleifmaschine leicht an die zu bearbeitende Fläche anzudrücken. Nur dann wird der Abtrag richtig dem Staubsauger zugeführt. Bei Verneigung des Kopfes oder bei dessen leichten Hochheben dringt der Gipsstaub sofort in den Raum hindurch, und er wird nicht durch die Schleifabtragabzugsinstallation aufgenommen. Während der Arbeit sind Schutzbrille und Antistaubmaske zu verwenden. Bei Beenden des Schleifvorganges immer zuerst die Schleifmaschine durch das Eindrücken des Ausschalters OFF von der Stromzufuhr trennen, und erst dann, wenn sie ausgeschaltet ist, den Staubsauger.

Bei Beenden des Schleifvorganges ist immer zuerst die Schleifmaschine und erst dann, wenn sie eingeschaltet ist, der Staubsauger auszuschalten. Wird ein Staubsauger mit einem zusätzlichen Sitz und Synchronisationsfunktion verwendet, schaltet sich der Staubsauger selbsttätig nach dem Ausschalten der Schleifmaschine aus oder einige Sekunden später (Funktion der Reinigung des Kanals, über welchen der Abtrag abgezogen wird).

10. Gerätebedienung

ACHTUNG Zuerst Stecker ziehen, erst dann jegliche Bedienung vornehmen.

Periodisch ist der technische Zustand der Maschine zu verifizieren. Vor jedem Arbeitsbeginn überprüfen, ob die Schleifscheibe nicht abgenutzt ist. Immer mit funktionstüchtigen Schleifscheiben arbeiten. Dafür sorgen, dass die Maschine sauber ist, besondere Aufmerksamkeit ist der Reinigung der Öffnungen zu schenken, durch die die Luft in den Motor eintritt (sehr wichtig). Diese Tätigkeit

ist am besten so auszuführen, dass die Schleifmaschine mit der Druckluft durchgepusht wird.

Ersetzen von Elektrographitbürsten

Den Zustand der Elektrographitbürsten kontrollieren. Bei Feststellung, dass sie kürzer sind als 5 mm sind sie unbedingt auszutauschen. Die Bürsten sind an den Motorseiten angebracht und ihr Austausch besteht in:

1. Abschrauben der Sicherheitsblenden
 2. Herausnehmen der Elektrographitbürste mit Hilfe eines kleinen Schraubenziehers,
 3. Hineinschieben der neuen Bürste in den Bürstenhalter
 4. Anlegen und Anschrauben der Sicherheitsblende.
- Die Bürsten sind nicht mit einem Begrenzer ausgestattet, deswegen ist ihr Zustand zu kontrollieren. Die Häufigkeit, mit welcher die Bürsten kontrolliert werden, hängt von der Intensität der Benutzung des Werkzeuges ab, sie dürfte aber nicht seltener durchgeführt werden, als alle 20-30 Stunden.

Auswechseln der Schleifscheiben

1. Mit Hilfe eines Inbusschlüssels die sich in der Mitte der Scheibe befindliche Schraube abschrauben (Foto E-1).
2. Die Scheibe durch Ziehen zu sich abnehmen.
3. Neue Scheibe anlegen.
4. Die Schraube so anziehen, dass die Schraube kein Spiel hat.

Vorgehensweise beim Austausch der Endstücke:

1. Mit einem Kreuzschlitzschraubendreher die 6 Schrauben am Umfang der Scheibe lösen (Abb. E, 2)
2. Die abgenutzten Elemente mit Borsten herausnehmen.
3. Neue Elemente einschieben und dabei auf gute Haftung am Schildgehäuse achten.
4. Alle Schrauben anziehen.

11. Ersatzteile und Zubehör

Empfohlenes Zubehör und Ersatzteile

Aus Betriebsgründen werden für die Verwendung bei der Ausleger-Schleifmaschine Schleifscheiben mit dem Durchmesser von 225-230 mm mit verschiedener Körnigkeit empfohlen. Wir empfehlen die DEDRA-Schleifpapierscheiben mit unterschiedlicher Körnigkeit. Sie haben folgende Katalognummern:

gr. 60 - DED77490, gr. 80 - DED77491, gr. 100 - DED77492, gr. 120 - DED77493, gr. 150 - DED77494, gr. 180 - DED77495, gr. 240 - DED77496. Wir empfehlen auch DEDRA-Netzschleifscheiben. Sie zeichnen sich zwar mit einer längeren Lebensdauer aus, aber sie bieten eine niedrigere Präzision im Vergleich mit Schleifpapier. Katalognummern: gr. 80 - DED7749S1, gr. 100 - DED7749S2, gr. 120 - DED7749S3, gr. 180 - DED7749S5.

W Bei erforderlichem Ersatzteil- oder Zubehörkauf ist Kontakt mit dem Service der Fa. Dedra Exim aufzunehmen – siehe Kontaktangaben auf S. 1 dieser Anleitung. In der Ersatzteilbestellung ist die auf dem Typenschild angegebene Chargen-Nr. und die Teilenummer gemäß der Übersichtszeichnung anzugeben. Die Reparaturen während der Garantiedauer werden gemäß der Garantieurkunde durch-geführt. Das reklamierte Produkt ist zur Re- paratur in der jeweiligen Verkaufsstelle abzu- liefern (der Gerätehändler ist verpflichtet, das reklamierte Produkt in Empfang zu nehmen), an die nächstgelegene Reparaturwerkstatt (Liste der Reparaturwerkstätten siehe: www.dedra.pl) oder an den Zentralservice der Fa. Dedra Exim zu schicken. Die ausgefüllte Garantieurkunde ist mitzugeben. Nach Ab-lauf der Garantiedauer werden die Reparat-uren durch den Zentralservice der Fa. Dedra Exim durchgeführt. Das beschädigte Produkt ist beim Service abzuliefern, die Sendungs-kosten werden vom Betreiber getragen.).

12. Störungen selbst beseitigen

ACHTUNG Zuerst Stecker des Gerätes ziehen, erst dann Störungen selbst beseitigen

Problem	Ursache	Abhilfe
Maschine funktioniert nicht	Speisekabel falsch angeschlossen oder kaputt.	Den Stecker tiefer in die Netzsteckdose eindrücken, das Speisekabel überprüfen. Wenn der Stromkabel beschädigt ist, Geräte beim Service reparieren lassen.
	Keine Spannung in der Steckdose	Prüfen Sie die Spannung in der Steckdose. Prüfen Sie, ob die Schutzvorrichtung versehentlich funktioniert hat.
	Schalter kaputt	Ersetzen Sie den Schalter – beim Service reparieren lassen.
	Motorleistungsabfall, dreht schwer beim Starten	Abgenutzte Bürsten ersetzen – Geräte beim Service reparieren lassen.
Motor wird überhitzt	Geruch der verbrannten Isolation ist zu spüren	Der Motor muss repariert werden - beim Service reparieren lassen.
	Belüftungsöffnungen sind verstopft	Mit der Druckluft reinigen.
Betriebsleistung sehr niedrig	Abgenutztes Werkzeug	Das Werkzeug gegen ein Neues ersetzen.

13. Gerätekomponenten

1. Wabenschleifer, 2. Komplettes Schleifpapier Rollen, 3. Electric Scharnier, 4. Automatic Halter, 5. Electro Cutter, 6. Doppelfunktions-

Kreuzschlitzschraubendreher-1 St. 7. Satz mit zwei Adaptern . 8. Innensechskantschlüssel-1 St., 9 Kunststoffklemme -6 St.

14. Nutzerinformationen über die Abgabe von gebrauchten elektro- und elektronik-altgeräten

(betrifft Haushalte)
 Das hier abgebildete Symbol auf Produkten oder auf der beigefügten Dokumentation informiert, dass man gebrauchte Elektro- und Elektronik-Altgeräte nicht mit dem Haushaltsmüll wegwerfen darf. Das richtige Verhalten im Falle von Beseitigung, erneuter Benutzung oder Recycling von Unterbauelementen besteht in der Übergabe von gebrauchten Elektro- und Elektronik-Altgeräten an Fachabnahmepunkte, wo sie kostenlos abgenommen werden. Informationen über die Fachabnahmepunkte bekommen Sie bei der lokalen Behörde.

Die richtige Verwertung der Geräte erlaubt wichtige Rohstoffe zu behalten und die negative Einwirkung auf die Gesundheit und die Umwelt zu vermeiden. Die unsachgemäße Verwertung wird mit Strafen laut den entsprechenden Lokalvorschriften bestraft.

Nutzer in den EU-Ländern

Wenn Sie die Elektro- und Elektronische Geräte abgeben möchten, melden Sie sich bitte einem nächst gelegenen Verkaufspunkt oder bei dem Lieferanten, der Ihnen weitere Informationen erteilt.

Das Entsorgen von Abfällen in Ländern außerhalb der EU

Dieses Symbol betrifft nur EU-Länder.

Wenn Sie die Elektro- und Elektronische Geräte abgeben möchten, melden Sie sich bitte einem nächst gelegenen Verkaufspunkt oder bei dem Lieferanten, der Ihnen weitere Informationen erteilt.

Garantiekarte

für

Gips-Schleifmaschine mit Getriebe

Katalognummer: A142220 Lotnummer:

(im Weiteren **Produkt** genannt)

Kaufdatum des Produkts:

Stempel des Verkäufers

Datum und Unterschrift des Verkäufers:

Erklärung des Benutzers:

Ich bestätige, dass ich über die Bedingungen der Garantie sowie Folgen der Nichtbeachtung von den in der Bedienungsanleitung und Garantiekarte enthaltenen Anweisungen informiert wurde. Die Bedingungen dieser Garantie sind mir bekannt, was ich mit meiner eigenhändigen Unterschrift bestätige:

.....
 Datum und Ort

.....
 Unterschrift des Käufers

I. Haftung für das Produkt

1. **Garant** - DEDRA EXIM sp. z o.o. mit Sitz in Pruszków, Adresse: ul. 3 Maja 8, 05-800 Pruszków, Reg.-Nr. KRS 000062517, Amtsgericht für Warschau, XIV Wirtschaftsabteilung des Nationalen Gerichtsregisters, Steuernummer 527-020-49-33, Stammkapital: 100 980.00 zł.
2. Zu den in dieser Garantiekarte bestimmten Bedingungen erteilt der Garant hiermit Garantie für das Produkt, das vom Vertrieb des Garants stammt.
3. Die Garantiehaftung umfasst nur Mängel, deren Entstehung auf die im Produkt zum Zeitpunkt seiner Aushändigung dem Benutzer enthaltenen Fehler zurückzuführen ist.
4. Im Rahmen der Garantie gewinnt der Benutzer das Recht zur kostenlosen Reparatur des Produkts, soweit der Mangel innerhalb der Garantiezeit offenbart wurde. Die Art und Weise, auf die das Produkt repariert wird (Methode der Reparatur) wird vom Garanten bestimmt. Falls der Garant feststellt, dass die Reparatur nicht möglich ist, behält sich der Garant das Recht vor, das mangelhafte Element oder das ganze Produkt gegen ein freies von Mängeln zu tauschen, den Preis des Produkts zu mindern oder vom Vertrag abzutreten.
5. Gegenüber einem Benutzer, der kein Verbraucher im Sinne des Gesetzes vom 23. April 1964 Zivilgesetzbuch ist, ist die Schadensersatzhaftung des Garanten für die sich aus dieser Garantie ergebenden und/oder im Zusammenhang mit ihrer Erteilung und Ausübung stehenden Schäden, ohne Rücksicht auf den Rechtstitel, maximal auf den Wert des mangelhaften Produkts begrenzt.

II. Garantiezeit

Elemente des Produkts, die mit der Garantie umfasst sind	Dauer des Garantieschutzes
Gips-Schleifmaschine mit Getriebe	24 Monate ab dem Kaufdatum des Produkts das auf dieser Garantiekarte angegeben ist
Elektrographitbürsten, Schleifpapiere	Elemente, die nicht mit der Garantie umfasst sind.

III. Bedingungen der Inanspruchnahme der Garantie

1. Vorlegung der ausgefüllten Garantiekarte vom Benutzer sowie Glaubhaftmachung der Kaufumstände vom Benutzer, z.B. durch Vorlegung

eines Kassenbelegs, einer Rechnung, usw. Damit die Reklamation reibungslos durchgeführt werden kann, wird es empfohlen, dass der Benutzer alle in dem "Lieferumfang" genannten Elemente, der in der Bedienungsanleitung beschrieben wurde, zusammen mit dem Produkt zur Reklamation abgibt.

2. Beachtung der in der Bedienungsanleitung und Garantiekarte enthaltenen Anweisungen vom Benutzer.

3. Die Garantie umfasst nur das Gebiet der Republik Polen und der EU.

4. Die Garantie umfasst nicht die Mängel des Produkts, die infolge von folgenden Ursachen entstanden sind:

- a. Nichtbeachtung der in der Bedienungsanleitung bestimmten Bedingungen vom Benutzer, insbesondere in Bezug auf richtige Nutzung, Wartung und Reinigung;
- b. Verwendung von Reinigungs- oder Wartungsmitteln vom Benutzer, die im Widerspruch zu der Bedienungsanleitung stehen;
- c. Unrichtige Aufbewahrung und unrichtiger Transport des Produkts vom Benutzer;
- d. Eigenmächtige Veränderungen und/oder Umbauten am Produkt vom Benutzer, die mit dem Garant nicht abgestimmt wurden;
- e. Verwendung von Betriebsmaterialien und Ersatzteilen vom Benutzer, die im Widerspruch zu der Bedienungsanleitung stehen.

5 Der Benutzer, der kein Verbraucher im Sinne des Gesetzes vom 23. April 1964 Zivilgesetzbuch ist, verliert Garantieansprüche für das Produkt, an dem:

- Seriennummer, Datumsangaben und Typenschilder vom Benutzer entfernt, verändert oder beschädigt wurden;
- Plomben vom Benutzer beschädigt wurden oder Spuren des Hantierens an ihnen tragen.

6. **Achtung!** Die mit täglicher Bedienung des Produkts verbundenen Tätigkeiten, die sich u.a. aus der Bedienungsanleitung ergeben, sind vom Benutzer auf eigene Rechnung und eigene Kosten auszuführen.

IV. Reklamationsverfahren

1. Falls unrichtige Arbeit des Produkts festgestellt wird, soll man sich vor der Anmeldung der Reklamation vergewissern, dass alle insbesondere in der Bedienungsanleitung bestimmten Bedientätigkeiten richtig ausgeführt wurden.
2. Die Reklamation soll man unverzüglich, am besten innerhalb von 7 Tagen ab Feststellung des Mangels am Produkt anmelden. Der Benutzer, der kein Verbraucher im Sinne des Gesetzes vom 23. April 1964 Zivilgesetzbuch ist, verliert Garantieansprüche für das Produkt, im Falle, wenn die Reklamation nicht innerhalb von 7 Tagen angemeldet wird.
3. Die Reklamation kann u.a. am Verkaufsort, an dem das Produkt gekauft wurde, beim Garantieservice oder schriftlich auf folgende Adresse angemeldet werden: DEDRA EXIM sp. z o.o., ul. 3 Maja 8, 05-800 Pruszków.
4. Der Benutzer kann die Reklamation unter Verwendung des Formulars anmelden, das auf der Internet www.dedra.pl zugänglich ist. ("Formular zur Anmeldung der Reklamation aufgrund der Garantie").
5. Die Adressen von Garantieservice-Stellen für jeweilige Länder sind auf der Internetseite www.dedra.pl zugänglich. Im Falle, wenn keine Garantieservice-Stelle im jeweiligen Land vorhanden ist, soll man die Reklamationsanmeldung aufgrund der Garantie an folgende Adresse richten: DEDRA EXIM sp. z o.o. ul. 3 Maja 8, 05-800 Pruszków (Polska).
6. Im Hinblick auf die Sicherheit des Benutzers ist die Nutzung eines mangelhaften Produkts untersagt..
7. Achtung!!! Nutzung eines mangelhaften Produkts gefährdet der Gesundheit und dem Leben des Benutzers.
8. Erfüllung der sich aus der Garantie ergebenden Pflichten erfolgt innerhalb von 14 Werktagen ab der Rückgabe des beanstandeten Produkts vom Benutzer.
9. Vor der Rückgabe des mangelhaften Produkts zur Reklamation soll man es reinigen. Das beanstandete Produkt soll sorgfältig vor möglichen Beschädigungen während des Transports abgesichert werden (es wird empfohlen das beanstandete Produkt in Originalverpackung zu bringen).
10. Die Garantiezeit wird um die Zeit verlängert, in der der Benutzer das mit der Garantie umfasste Produkt infolge des Mangels nicht benutzen konnte. Die sich aus den Vorschriften über die Gewährleistung für Mängel von verkauften Sachen ergebenden Rechte des Benutzers werden von dieser Garantie weder ausgeschlossen noch eingeschränkt oder eingestellt

Dedra Exim Sp. z o.o.
ul. 3 Maja 8, 05-800 Pruszków
Tel. +48 22 73 83 777, fax +48 22 73 83 779
www.dedra.pl, serwis@dedra.pl

Adnotacje o dokonanych naprawach / Záznamy o provedených opravách / Záznamy o vykonaných opravách / Pastabos apie atliktą remontą / Piezīmes par veikto remontu / Fejlegyzések az elvégzett javításokról / Menþjuni cu privire la reparaþiile efectuate / Vermerke über ausgeführte reparaturen

<p>Data zgłoszenia do naprawy / Datum nahlášení k opravě / Dátum odovzdania do opravy / Atidavimo remontui data / Produkta nodošanas remontā datums / A javitāsa tērtēnõ bejelentés dátuma / Data predārii la reparaþie / Datum der Anmeldung zur Reparatur</p>	<p>Data wykonania naprawy / Datum provedení opravy / Dátum vykonania opravy / Remonto data / Remonta datums / A javitās dátuma / Data efectuārii reparaþiei / Datum der Ausführung der Reparatur</p>	<p>Zakres naprawy, opis czynnoŝci naprawczych / Rozsah opravy, opis vykonaných opravných činností / Remonto apimtis, remonto darbų aprašymas / Remonta apjoms, remontdarbu apraksts / A javitās tarīalma, a javitāsi mūveletek leīrāsa / Domeniul de reparaþie, descrierea operaþiilor de reparaþie / Umfang der Reparatur, Beschreibung der Tätigkeiten</p>	<p>Podpis wykonującego naprawę / Podpis opraváte / Podpis osoby vykonávající opravy / Remontā atliekanþio asmens paraŝas / Remonta veicēja paraksts / A javitāst vėgzõ alāīrāsa / Semnātura persoanei care a efectuat reparaþia / Unterschrift der die Reparatur ausführenden Person</p>