



PL INSTRUKCJA

EN USER MANUAL

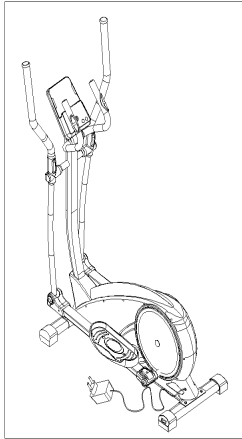
CZ NÁVOD

Orbitrek magnetyczny - Magnetic elliptical bike - Magnetický orbitrek

UWAGI DOTYCZĄCE BEZPIECZEŃSTWA

Produkt ten przeznaczony jest wyłącznie do użytku domowego i zaprojektowano go tak, aby zapewnić optymalne bezpieczeństwo. Powinny być przestrzegane następujące zasady:

1. **Przed rozpoczęciem treningu skonsultuj się z lekarzem w celu stwierdzenia braku przeciwwskazań do korzystania ze sprzętu do ćwiczeń. Decyzja lekarza jest niezbędna w przypadku przyjmowania leków wpływających na pracę serca, ciśnienie krwi i poziom cholesterolu. Jest to także konieczne w przypadku osób w wieku powyżej 35 lat oraz osób mających kłopoty ze zdrowiem.**
2. **Przed rozpoczęciem ćwiczeń zawsze wykonaj rozgrzewkę.**
3. **Zwracaj uwagę na niepokojące sygnały. Niewłaściwe lub nadmierne ćwiczenia są niebezpieczne dla zdrowia. Jeśli w czasie ćwiczeń pojawią się bóle lub zawroty głowy, ból w klatce piersiowej, nieregularny rytm serca lub inne niepokojące objawy, należy natychmiast przerwać ćwiczenia i skonsultować się z lekarzem. Urazy mogą wynikać z nieprawidłowego lub zbyt intensywnego treningu.**
4. **W czasie ćwiczeń i po ich zakończeniu zabezpiecz sprzęt treningowy przed dostępem dzieci i zwierząt**



5. Urządzenie należy postawić na suchej, stabilnej i właściwie wypoziomowanej powierzchni. Z bezpośredniego sąsiedztwa urządzenia należy usunąć wszystkie ostre przedmioty. Należy chronić je przed wilgocią, ewentualne nierówności podłoża należy wyrównać. Zalecane jest stosowanie specjalnego podkładu antypoślizgowego, który zapobiegnie przesuwaniu się urządzenia podczas wykonywania ćwiczeń.
6. Wolna przestrzeń nie powinna być mniejsza niż 0,6 m i większa niż powierzchnia treningowa w kierunkach, w których sprzęt jest dostępny. Wolna przestrzeń musi także zawierać przestrzeń do awaryjnego zejścia. Gdzie sprzęt jest usytuowany obok siebie, wielkość wolnej przestrzeni może być podzielona.
7. Przed pierwszym użyciem, a później w regularnych odstępach czasu, należy sprawdzać mocowanie wszystkich śrub, bolców i pozostałych połączeń.
8. Przed rozpoczęciem ćwiczeń sprawdź umocowanie części i łączących je śrub. Trening można rozpocząć tylko wtedy, jeżeli urządzenie jest całkowicie sprawne.
9. Urządzenie powinno być regularnie sprawdzane pod względem zużycia i uszkodzeń tylko wtedy będzie ono spełniało warunki bezpieczeństwa. Szczególną uwagę należy zwrócić na uchwyty piankowe, zaślepki na nogi i tapicerkę, które ulegają najszybszemu zużyciu. Uszkodzone części należy natychmiast naprawić lub wymienić do tego czasu nie wolno używać urządzenia do treningu.
10. Nie wkładaj w otwory żadnych elementów.
11. Zwracaj uwagę na wystające urządzenia regulacyjne i inne elementy konstrukcyjne, które mogłyby przeszkadzać w trakcie ćwiczeń.
12. Sprzęt wykorzystuj jedynie zgodnie z przeznaczeniem. Jeśli któraś z części ulegnie uszkodzeniu bądź zużyciu lub też usłyszysz niepokojące dźwięki podczas używania sprzętu, natychmiast przerwij ćwiczenia. Nie używaj sprzętu ponownie dopóki problem nie zostanie usunięty.
13. Ćwicz w wygodnym ubraniu i sportowym obuwiu. Unikaj luźnych ubrań, którymi można zahaczyć o wystające części sprzętu lub które mogłyby ograniczać swobodę ruchów.
- 14. Sprzęt zaliczony został do klasy H według normy EN ISO 20957-1 i jest przeznaczony wyłącznie do użytku domowego. Nie może być używany w celach terapeutycznych, rehabilitacyjnych i komercyjnych.**
15. Podczas podnoszenia lub przenoszenia sprzętu należy zachować właściwą postawę, aby nie uszkodzić kręgosłupa.
16. Produkt jest przeznaczony wyłącznie dla osób dorosłych. Trzymaj dzieci, nie będące pod nadzorem z dala od urządzenia.
17. Montując urządzenie należy ściśle stosować się do załączonej instrukcji i używać tylko części dołączonych do zestawu. Przed rozpoczęciem montażu, należy sprawdzić czy wszystkie części, które zawiera dołączona lista, znajdują się w zestawie.

OSTRZEŻENIE: PRZED UŻYCIEM SPRZĘTU FITNESS PRZECZYTAJ INSTRUKCJE. NIE PONOSIMY ODPOWIEDZIALNOŚCI ZA KONTUZJE UŻYTKOWNIKA LUB USZKODZENIA PRZEDMIOTÓW, KTÓRE ZOSTAŁY SPOWODOWANE NIEWŁAŚCIWYM UŻYTKOWANIEM TEGO PRODUKTU.

KONSERWACJA: Do czyszczenia urządzenia nie należy używać agresywnych środków czyszczących. Używaj miękkiej, wilgotnej ściereczki do usuwania zabrudzeń i kurzu. Urządzenia przechowuj w miejscach suchych by chronić je przed wilgocią i korozją.

Proszę zachować instrukcję na przyszłość oraz postępować zgodnie z jej wskazówkami.

Dziękujemy za zakup naszego produktu. Ten produkt pomoże Ci wyćwiczyć Twoje mięśnie oraz poprawić kondycję.

Ostrzeżenia:

Orbitrek H5813 został zaprojektowany w taki sposób aby zapewniał maksimum bezpieczeństwa w trakcie jego użytkowania. Niemniej jednak należy stosować się do ostrzeżeń zawartych w niniejszej instrukcji. Przed użyciem należy zapoznać się z całą instrukcją. Należy stosować się do poniższych zasad:

- Obowiązkiem użytkownika jest aby zapoznać wszystkie osoby ćwiczące na urządzeniu z zasadami jego użytkowania oraz z ostrzeżeniami. Z urządzenia należy korzystać tak jak opisano to w instrukcji.
- Urządzenie nie jest odpowiednie dla dzieci oraz zwierząt – powinno znajdować się poza ich zasięgiem.
- Należy regularnie sprawdzać czy wszystkie części urządzenia są dobrze zamocowane. W przypadku stwierdzenia uszkodzeń wymień odpowiednio zużytą lub zepsutą część.
- Urządzenie powinno być ustawione na płaskiej powierzchni, w odległości co najmniej 1 metra z każdej strony od ewentualnych przeszkód.
- Urządzenie jest przeznaczone wyłącznie do użytku wewnętrznego. Unikaj zamoczenia i zapylenia urządzenia. Pomieszczenie, w którym znajduje się urządzenia powinno mieć odpowiednią wentylację. Nie wolno używać na wolnym powietrzu.
- Trzymaj ostre przedmioty z daleka od urządzenia
- Należy zakładać odpowiedni ubiór podczas ćwiczeń: nie wolno ćwiczyć w luźnym ubraniu, które mogłoby zostać wciągnięte przez urządzenie. Należy ubierać obuwie sportowe aby stopy były zabezpieczone w trakcie ćwiczeń.
- Przeznaczony dla użytkowników o wadze maksymalnej 150 kg.
- Aby zapobiec obrażeniom dłoni nie wolno wkładać ich w ruchome części urządzenia.
- Kontroluj prędkość pedałowania
- Na urządzeniu nie mogą jednocześnie ćwiczyć dwie osoby.
- Jeśli w trakcie ćwiczeń użytkownik poczuje się źle należy natychmiast przerwać ćwiczenia i zgłosić się do lekarza

Aby uniknąć poważnych uszkodzeń ciała należy postępować zgodnie z instrukcją.

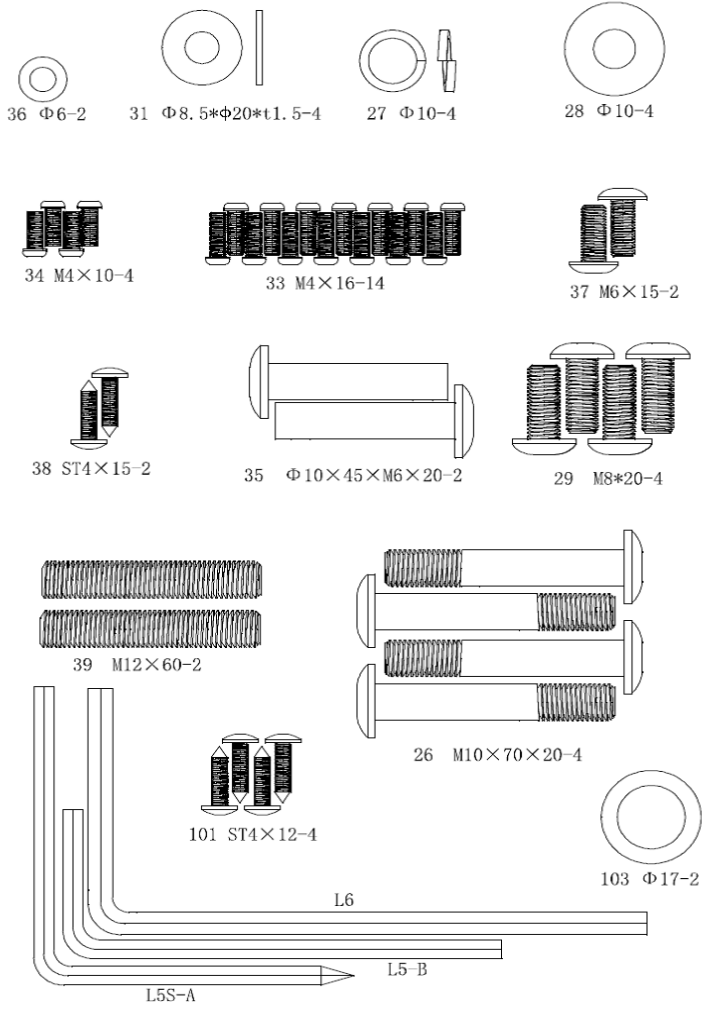
INFORMACJE TECHNICZNE

WYMIARY PO ROZŁOŻENIU	1660X700X1580mm
MAKSYMALNA WAGA UŻYTKOWNIKA	150 KG
KOŁO ZAMACHOWE	9 KG
OPÓR	MAGNETYCZNY
WAGA PRODUKTU	58KG

Montaż wstępny:

Otwórz pudełko. Przed rozpoczęciem montażu upewnij się, że zestaw zawiera wszystkie części. Sprawdź na karcie produktu ilość części niezbędnych do prawidłowego montażu. Jeśli, którejś z części brakuje skontaktuj się ze sprzedawcą.

E30



Przed przystąpieniem do pracy upewnij się, że posiadasz wszystkie narzędzia niezbędne do montażu. Upewnij się, że przestrzeń do montażu jest odpowiednia oraz czysta. Sprawdź czy w pobliżu nie znajdują się niebezpieczne przedmioty mogące spowodować uraz w trakcie montażu.

Lista części

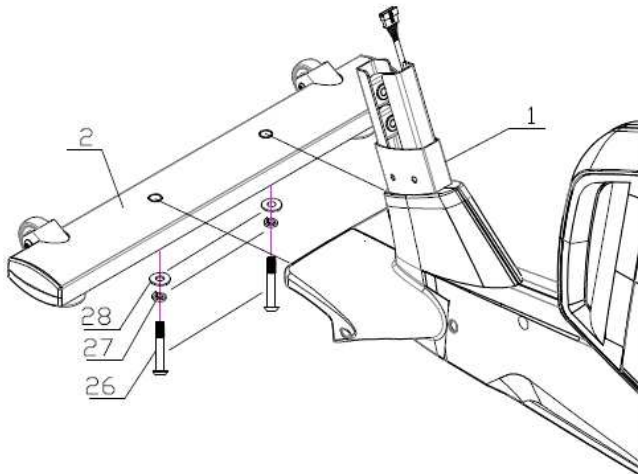
NO.	NAZWA	SPECYFIKACJA	ILOŚĆ
1	OBUDOWA		1
2	STABILIZATOR PRZEDNI	PT50X100Xt1.5X600	1
3	STABILIZATOR TYLNI	PT50X100Xt1.5X700	1
4	KOLUMNA KIEROWNICY		1
5	RAMIĘ LEWE (L)		1
6	RAMIĘ PRAWY (R)		1
7	WSPORNIK PEDAŁU LEWY (L)		1
8	WSPORNIK PEDAŁU PRAWY (R)		1
9	KONSOLA		1
10	UCHWYTY		1
11	PRZEWÓD SILNIKA	L-550mm	1
12	PRZEWÓD KONSOLI	L-1100	1
13	PRZEWÓD DO POMIARU PULSU	L-650mm	1
14	WYJŚCIE KONSOLI		2
15	PRZEWÓD ZASLIAJĄCY	240V	1
16	OSŁONA RAMIENIA	160.8X103X56	2
17	OSŁONA RAMIENIA	160.8X103X43	2
18	PRZEDNIA POKRYWA PEDAŁU 1	125.1X36.7X89.4	2
19	PRZEDNIA POKRYWA PEDAŁU 2	125.1X39.7X89.4	2
20	TYLNA POKRYWA PEDAŁU 1	107.7X103X34.5	2
21	TYLNA POKRYWA PEDAŁU 2	107.7X103X37.5	2
22	OSŁONA UCHWYTU LEWA (L)	176.5X53.2X117.5	2
23	OSŁONA UCHWYTU PRAWA (R)	176.5X53.2X117.5	2
24	UCHWYT NA BUTELKĘ	Ø93X150	1
25	OŚ	Ø17X339.5	1
26	ŚRUBA GWINTOWANA DO POŁOWY	M10X70X20	4
27	PODKŁADKA	Ø10	4
28	PODKŁADKA PŁASKA	Ø10	4
29	ŚRUBA Z PEŁNYM GWINTEM	M8X20	9
30	PODKŁADKA	Ø8	4
31	PODKŁADKA PŁASKA	Ø8.5X Ø20XXT1.5	6
32	NAKRĘTKA SAMOZABEZPIECZAJĄCA SZCZĘŚCIOKĄTNA	M10	3
33	ŚRUBA Z PEŁNYM GWINTEM	M4X16	14
34	ŚRUBA Z PEŁNYM GWINTEM	M4X10	4
35	ŚRUBA Z OTWOREM	Ø10X45XM6X20	2

36	PODKŁADKA PŁASKA	Ø6	2
37	ŚRUBA Z PEŁNYM GWINTEM	M6X15	6
38	ŚRUBA GWINTOWANA DO POŁOWY	ST4X16	17
39	ŚRUBA Z PŁAKIM ŁBEM	M12X60	2
40	OSŁONA PRZEDNIA UCHWYTU	89X73.5X35	1
41	GAŁKA „T”	M8X30	1
42	OSŁONA BOCZNA	Ø466.6X24.1	2
43	GUMOWA KLAMRA DO OSŁONY BOCZNEJ	Ø12.4x13	12
44	ŚRUBA SAMOGWINTUJĄCA	ST4X10	12
45	KORBA		2
46	ŚRUBA GWINTOWANA DO POŁOWY	M10X55X20	2
47	ŚRUBA GWINTOWANA PEŁNA	M4X20	2
48	KLUCZ PŁASKI	5X5X15	2
49	ŚRUBA GWINTOWANA PEŁNA	M6X15	2
50	PODKŁADKA PŁASKA	Ø8XØ30Xt3.0	2
51	NAPINACZ		1
52	REGULACJA PODŁĄCZENIA WAŁU	Ø15x30	1
53	NAKRĘTKA	M8	2
54	NAKRĘTKA BLOKUJĄCA	M8	7
55	KOŁO NAPINAJĄCE	Ø38X12	1
56	KOŁNIERZ DO WAŁU	Ø10	1
57	ZASŁEPKA	45X90Xt1.5	4
58	PODKŁADKA POD NOGI	Ø49X22XM10X26	4
59	KOŁO	Ø54.5X23.5	2
60	ŚRUBA Z OTWOREM	Ø8X33XM6X15	2
61	ŚRUBA Z PEŁNYM GWINTEM	M5X60	1
62	NAKRĘTKA	M5	2
63	ŁOŻYSKA KULKOWE	6004-2RS	
64	INDUKCJA STAŁA MAGNETYCZNA		1
65	PODKŁADKA	ST4X12	1
66	TULEJA WAŁU KORBOWEGO 1	Ø25XØ20.1X4.6	1
67	TULEJA WAŁU KORBOWEGO 3	Ø40XØ20.1X7.7	1
68	OŚ KORBOWA	Ø20X115	1
69	PASEK NAPĘDOWY	Ø308X22	1
70	TULEJA WAŁU KORBOWEGO 2	Ø25XØ20.1X10.2	1
71	WSPORNIK MAGNESOWY		1
72	STEROWANIE MAGNETYCZNE DO OSI	Ø12X50	1
73	SPRĘŻYNA NAPĘDOWA HAMULCA	Ø11.5XØ1.2X13	1
74	SILNIK MAGNETYCZNY		1
75	PODWÓJNE KOŁO ZAMACHOWE	Ø280X9KG	1
76	PASEK NAPĘDOWY	540PJ6	1
77	LINKA HAMOWANIA		1
78	TULEJKA PLASTIKOWA	Ø 42.5X30	2
79	MIERNIK PULSU		2
80	ŚRUBA SAMOGWINTUJĄCA	ST4X20	2
81	ZATYCZKA	Ø28Xt1.5	2
82	UCHWYT PIANKOWY	Ø32Xt3.0X480	2
83	KOŁNIERZ DO WAŁU	Ø12	2
84	PEDAŁ LEWY (L)	406X187X74	1
85	PEDAŁ PRAWY (R)	406X187X74	1
86	ŚRUBA Z PEŁNYM GWINTEM	M6X12	8
87	ŁOŻYSKA KULKOWE	6003-2RS	4
88	ŁOŻYSKA KULKOWE	6200-2RS	4
89	UCHWYT PIANKOWY	Ø36Xt3.0X720	2
90	ZASŁEPKA	Ø32Xt1.5	2
91	OSŁONA SILNIKA LEWA (L)	1291.1X72X616.2	1
92	OSŁONA SILNIKA PRAWA (R)	1291.1X75.9X616.2	1

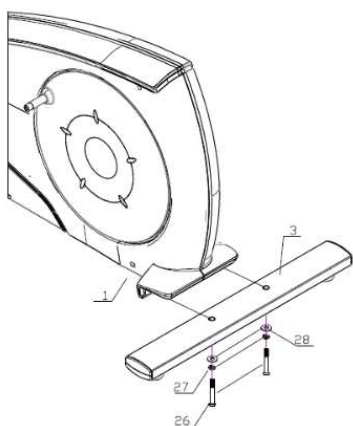
93	ŚRUBA SAMOGWINTUJĄCA	ST4X25	2
94	PIERŚCIEŃ ZEGARA	Ø40	2
95	PRZESTAWNE ŁOŻYSKA KULKOWE	2203-2RS	2
96	ŚRUBA Z PEŁNYM GWINTEM	M8X120	1
97	PRZEWÓD ŁĄCZĄCY		1
98	CZUJNIK MAGNETYCZNY		1
99	ŚRUBA PLASTIKOWA	Ø9XØ6.1X27	3
100	ŚRUBA Z PEŁNYM GWINTEM	M5X10	4
101	ŚRUBA SAMOGWINTUJĄCA	ST4X12	4
102	ZASŁEPKA	Ø15	2
103	PODKŁADKA	Ø17	2

INSTRUKCJA MONTAŻU

KROK 1

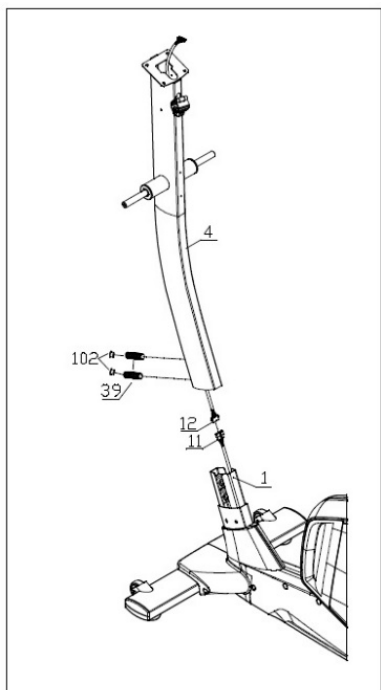


1. Połącz stabilizator przedni (2) z obudową (1) za pomocą podkładki (28) podkładki sprężynowej (27) oraz śruby gwintowanej jednostronnie (26).



KROK 2

1. Zamocuj stabilizator tylny (3) do obudowy (1) za pomocą podkładki (28) podkładki sprężynowej (27) oraz śruby gwintowanej jednostronnie (26)



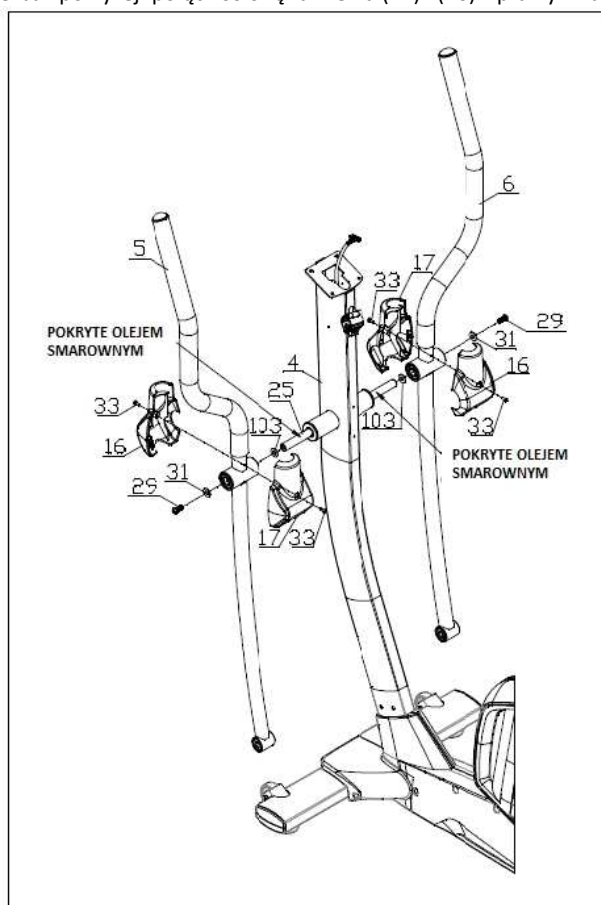
KROK 3

1. Połącz przewód silnika (11) z przewodem kolumny kierownicy (12).
2. Połącz kolumnę kierownicy (4) z obudową (1). Najpierw wyjmij zaślepkę (102). Następnie połącz kolumnę

kierownicy z obudową i zablokuj za pomocą śruby z płaskim łbem (39) zamocuj kolumnę kierownicy i następnie zakryj zaślepkę (102). Uwaga: proszę zablokować śruby w tym samym momencie. Kiedy śruba jest zablokowana, zablokuj drugą tak aby kolumna kierownicy została zablokowana.

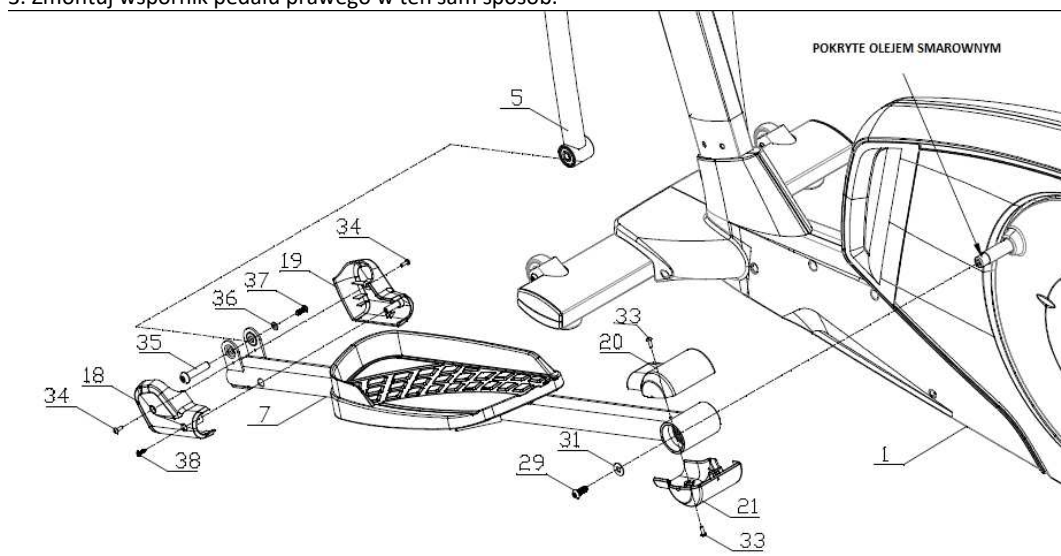
KROK 4

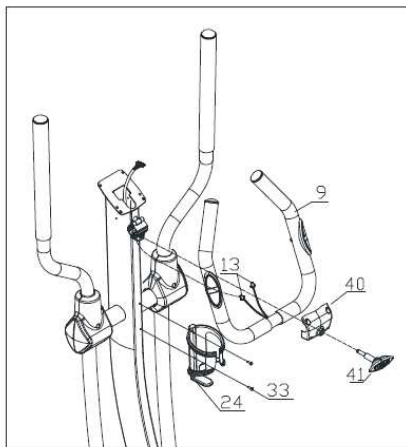
1. Zamontuj najpierw ramię, nasmaruj obydwa końce osi, ustaw podkładki (103) na obydwoch końcach osi (25). Następnie zamontuj ramię „L” (5) po lewej stronie osi (25), ramię „R”(6) po prawej stronie osi, zablokuj za pomocą podkładki (31) i śrubą gwintowaną (29).
2. Połącz osłonę ramienia (17) i (16) z lewym ramieniem (5) za pomocą śruby (33).
3. Jak powyżej: połącz osłonę ramienia (17) i (16) z prawym ramieniem (6).



KROK 5

1. Najpierw nasmaruj obydwie końce osi następnie zamontuj tuleje osiową lewego wspornika tylnego pedału (7) do osi obudowy za pomocą podkładki płaskiej (31) i śruby (29).
2. Połącz tuleje osiową lewego wspornika przedniego pedału (20/21) do lewego wspornika pedału (7) za pomocą śruby (33). Połącz przednią osłonę wspornika pedału (18/19) do lewego wspornika pedału (7) za pomocą śruby (34) i (38).
3. Zmontuj wspornik pedału prawego w ten sam sposób.



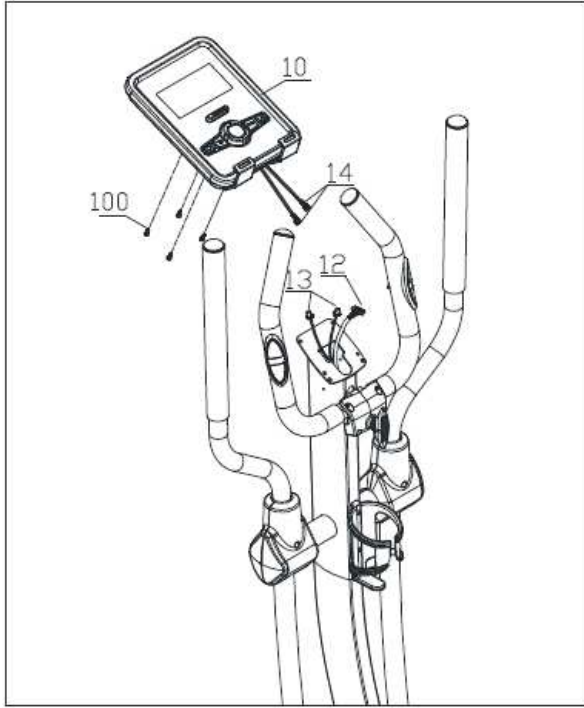


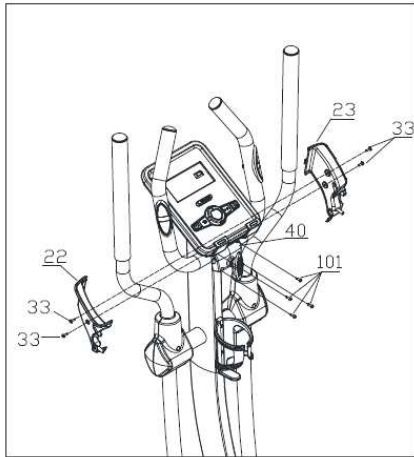
KROK 6

1. Połącz uchwyt (9) z przewodem pomiaru pulsu (13) poza kolumną kierownicy. Następnie gałkę „T” (41) włóż w pokrywę (40), przekręć. Uwaga: Nie obracaj gałki „T” zbyt mocno.
2. Zamontuj uchwyt na butelkę (24) do kolumny kierownicy (4) za pomocą śruby (33)

KROK 7

1. Połącz przewód konsoli (12) z interfejsem z tyłu konsoli. Następnie połącz przewód pomiaru pulsu (13) z wyjściem konsoli (14)
2. Zamontuj konsolę (12) na kolumnie kierownicy (14) za pomocą śrub (100).



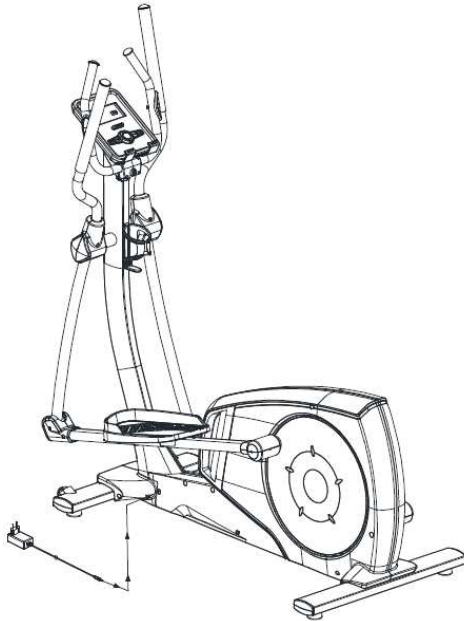


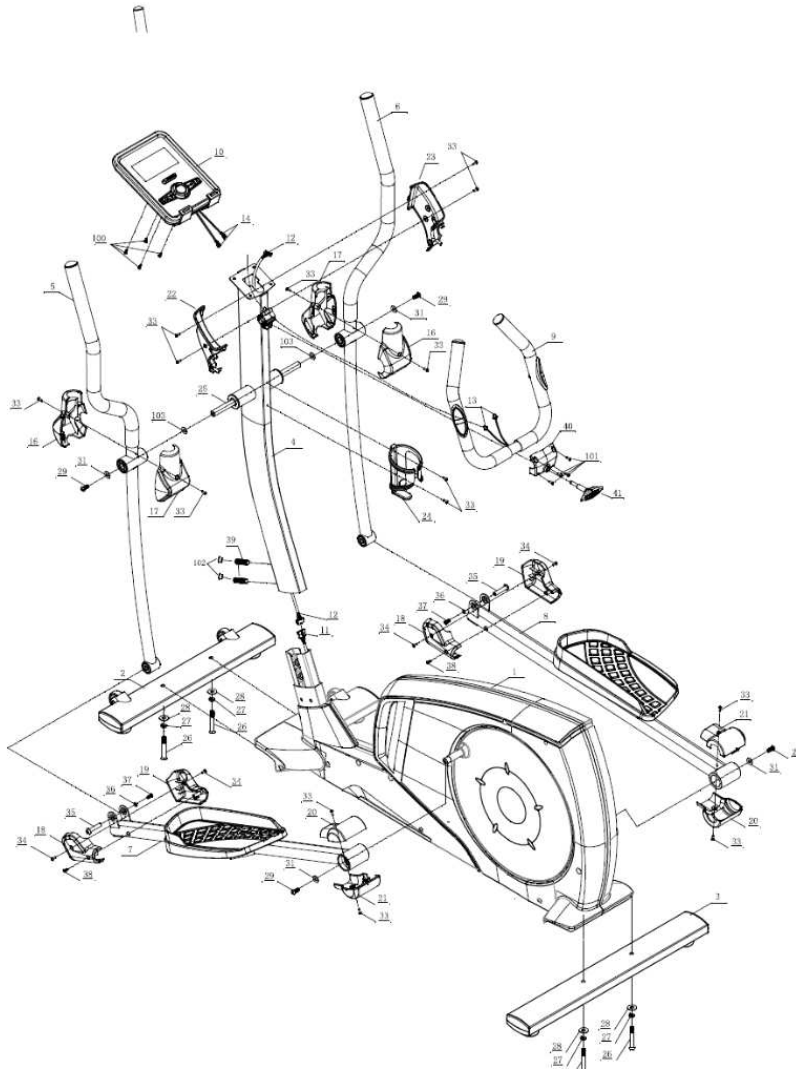
KROK 8

1. Nałóż osłonę lewego i prawego uchwytu (22), (23) do kolumny kierownicy używając śrub (33)
2. Zamontuj przednią osłonę uchwytów (40) za pomocą śrub (101)
3. Ustaw uchwyt czujnika pulsu w odpowiedniej pozycji używając gałki „T”

KROK 9

1. Włóż wtyczkę w otwór – tak jak pokazano na rysunku poniżej.





Rysunek montażu

FUNKCJE PRZYCISKU

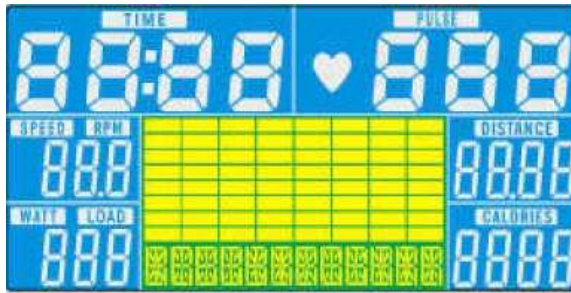
START/STOP	START/STOP
RESET	<ul style="list-style-type: none">• Powrót do menu głównego podczas wstępnego treningu lub w trybie zatrzymania• Przytrzymaj przycisk przez 2 sekundy komputer uruchomi się ponownie i wróci do ustawień użytkownika
UP(+)	<ul style="list-style-type: none">• Zwiększenie poziomu intensywności treningu• Zwiększanie wartości
MODE/ENTER	W trybie STOP, przytrzymaj aby potwierdzić ustawienia
DOWN (-)	<ul style="list-style-type: none">• Zmniejszanie poziomu intensywności treningu• Zmniejszanie wartości
RECOVERY	Pomiar tętna
BODY FAT	Sprawdzanie poziomu tkanki tłuszczowej oraz BMI

FUNKCJE WYŚWIETLACZA

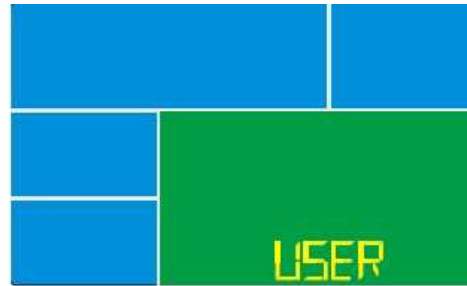
CZAS	Zakres 0:00 ~ 99:59, Zakres ustawień 0:00 ~ 99:59
DYSTANS	Zakres 0:00 ~ 99:59, Zakres ustawień 0:00 ~ 99:59
KALORIE	Zakres 0 ~ 9999Kal, Zakres ustawień 0:00 ~ 0.9999Kal
PULS	Zakres P-30 ~ 230, Zakres ustawień 0-30 ~ 230
MOC	Zakres 0 ~ 999, Zakres ustawień 10 ~ 350
PRĘDKOŚĆ	Zakres 0.0 ~ 99.9 KM/H
RPM	Zakres 0 ~ 999

FUNKCJE KOMPUTERA

Podłącz urządzenie do zasilania. Komputer włączanie sygnalizuje długim dźwiękiem i zapaleniem się wyświetlacza – rys. 1. Włącz tryb użytkownika: ustaw datę, wiek, płeć, wagę, wzrost – rys. 2. Po 4 minutach – bez wykonywania ćwiczeń - komputer automatycznie wejdzie w tryb automatycznego zapisu. Naciśnij dowolny klawisz aby włączyć konsolę.



RYS. 1



RYS. 2

USTAWIENIA UŻYTKOWNIKA

Wybierz użytkownika U1 ~ U4, zatwierdź ENTERem. Naciśnij UP(+) lub DOWN(-) aby wybrać płeć, wiek – rys.3 – wagę, wzrost i zatwierdź przyciskiem ENTER.

Po wprowadzeniu danych, konsola powróci do głównego menu – rys. 4. Można rozpocząć ćwiczenia naciskając przycisk START/STOP.



Rys. 3



Rys. 4

WYBÓR TRENINGU

Dostosuj program MANUAL za pomocą przycisków UP(+), DOWN(-) – rys. 5.

TRYB RĘCZNY

1. Naciśnij UP(+) lub DOWN (-) aby wybrać tryb treningu. Wybierz tryb ręczny i zatwierdź przyciskiem ENTER – rys.

4

2. Naciśnij UP(+) lub DOWN (-) aby ustawić CZAS/DYSTANS/KALORIE/POMIAR TĘTNA. Zatwierdź ENTER
3. Naciśnij START/STOP aby rozpocząć trening. W trakcie ćwiczeń zmieniaj poziom trudności naciskając odpowiednio przycisk UP(+) lub DOWN(-)
4. Naciśnij START/STOP aby zastopować trening. Naciskając RESET wróć do menu głównego.

TRYB MODE

1. Naciśnij UP(+) lub DOWN (-) aby wybrać rodzaj treningu, wybierz program – rys. 5. – zatwierdź ENTEREM
2. Naciśnij UP(+) lub DOWN (-) aby wybrać program od P01~P12, programy wyświetlą się po kolei.
3. Naciśnij UP(+) lub DOWN (-) aby ustawić zaprogramowany czas treningu.
4. Naciśnij UP(+) lub DOWN(-) aby rozpocząć trening. W trakcie treningu zmieniaj przyciskami UP(+) DOWN(+) poziom obciążenia.
5. Naciśnij START/STOP aby zastopować trening. Naciskając RESET wróć do menu głównego.



RYS. 5



RYS. 6

TRYB PROGRAMU UŻYTKOWNIKA

1. Naciśnij UP(+) lub DOWN (-) aby wybrać tryb treningu, wybierz program użytkownika – rys. 6 – zatwierdź przyciskiem ENTER
2. Naciśnij UP(-) lub DOWN (-) aby wybrać poziom obciążenia od 1~16 z każdej kolumny, zatwierdź przyciskiem ENTER i przejdź do następnej kolumny (suma kolumn 20).
3. Przytrzymaj ENTER aby zakończyć lub wyjść z ustawień.
4. Naciśnij UP(+) lub DOWN (-) aby ustawić zaprogramowany czas treningu.
5. Naciśnij UP(+) lub DOWN(-) aby rozpocząć trening. W trakcie treningu zmieniaj przyciskami UP(+) DOWN(-) poziom obciążenia
6. Naciśnij START/STOP aby zastopować trening. Naciskając RESET wróć do menu głównego.

TRYB H.R.C (POMIAR TĘTNA)

1. Naciśnij UP(+) lub DOWN(-) aby wybrać program treningu, wybierz H.R.C. – rys. 7. – i zatwierdź przycisk ENTER
2. Naciśnij UP(+) lub DOWN (-) aby wybrać H.R.C. – rys. 8 – H.R.C. 75, H.R.C. 90 lub zaznacz tryb H.R. (ustawienia domyślne: 100 – rys. 9). Zatwierdź ENTERem
3. Po wybraniu H.R.C. 55, H.R.C. 75, H.R.C. 90 konsola wyświetli zadaną wartość docelową zgodnie z wiekiem użytkownika. Naciśnij UP(+) lub DOWN (-) oraz ENTER aby ustawić zaprogramowany czas treningu.
4. Po wybraniu H.R. domyślnie wyświetli się wartość 100 – rys. 9. Naciśnij UP(+) lub DOWN (-) aby dostosować wartość odpowiednio od 30~230 i zatwierdź ENTEREM. . Naciśnij UP(+) lub DOWN (-) oraz ENTER aby ustawić zaprogramowany czas treningu.
5. Naciśnij START/STOP aby zastopować trening. Naciskając RESET wróć do menu głównego.



Rys. 7



Rys. 8

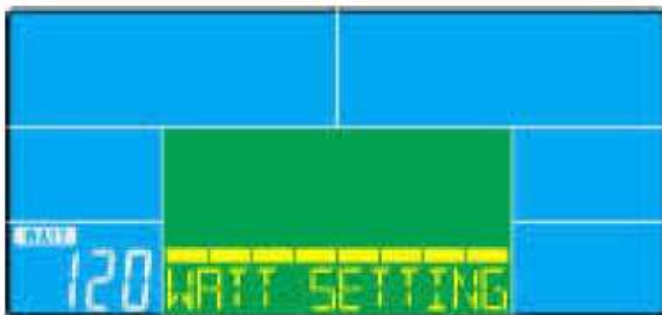


Rys. 9

USTAWIENIA MOCY

1. Naciśnij UP(+) lub DOWN(-) aby wybrać program treningu, wybierz WATT – rys. 10. – i zatwierdź przycisk ENTER
2. Naciśnij UP(+) lub DOWN (-) aby ustawić moc. (domyślnie: 120)
3. Naciśnij UP(+) lub DOWN (-) aby ustawić zaprogramowany czas treningu.
4. Naciśnij START/STOP aby rozpocząć trening. W trakcie treningu zmieniaj przyciskami UP(+) DOWN(-) moc 10~350.
5. Naciśnij START/STOP aby zastopować trening. Naciskając RESET wróć do menu głównego.

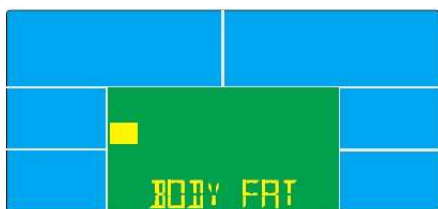
6. Naciśnij START/STOP aby zastopować trening. Naciskając RESET wróć do menu głównego



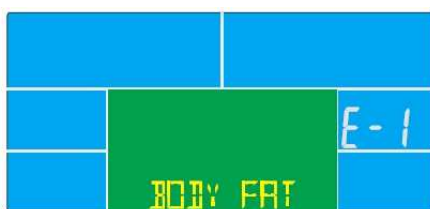
Rys. 10

TRYB POMIARU TKANKI TŁUSZCZOWEJ (BODY FAT MODE)

1. W trakcie treningu naciśnij START/STOP aby zastopować ćwiczenia, wybierz BODY FAT aby rozpocząć pomiar – rys. 11.
2. Przytrzymaj uchwyty, po 8 sekundach komputer wyświetli wskaźnik BMI oraz symbol FAT%.
3. Naciśnij BODY FAT ponownie aby wrócić do menu głównego.
4. Kody błędów:
 - E1 – rys. 12 – użytkownik nie trzymał uchwytów prawidłowo
 - E4 – rys. 13 – poziom FAT% przekracza zakres (5.0 % - 50.0 %)



Rys. 11



Rys. 12



Rys. 13

ODNOŚNIKI

B.M.I. (index masy ciała)

SKALA B.M.I.	NISKI	NISKI/ŚREDNI	ŚREDNI	ŚREDNI/WYSOKI
ZAKRES	<20	20-24	24.1 – 26.5	>26.5

POZIOM TKANKI TŁUSZCZOWEJ

SYMBOL	-	+	↑	↓
PŁEĆ	NISKI	NISKI/ŚREDNI	ŚREDNI	ŚREDNI/WYSOKI
MĘŻCZYZNA	<13%	13%-25.9%	26%-30%	>30%
KOBIETA	<23%	23%-35.9%	36%-40%	>40%

FUNKCJA RECOVERY

1. Gdy wartość tętna wyświetlana jest na komputerze (trzymaj za uchwyty) wciśnij RECOVERY.
2. Wszystkie funkcje wyświetlacza zostaną zatrzymane poza opcją CZAS, rozpocznie się odliczanie od 00:60 do 00:00 – rys. 14. W trakcie odliczania komputer wyświetli puls – rys. 15. F1 wartość najlepsza F6 najgorsza. Jak na rysunku poniżej. Naciśnij RECOVERY ponownie aby wrócić do menu głównego.
3. W trakcie działania funkcji RECOVERY użytkownik może wrócić do głównego menu.
4. Bez podłączonego czujnika pulsu, funkcja RECOVERY nie działa



Rys. 14



Rys. 15

TABELA WYNIKÓW FUNKCJI RECOVERY

1.0	WYBITNY
$1.0 < F < 2.0$	ŚWIETNY
$2.0 < F < 2.9$	DOBRY
$3.0 < F < 3.9$	POPRAWNY
$4.0 < F < 5.9$	PONIŻEJ ŚREDNIEJ
6.0	SŁABY

UWAGI:

1. Komputer wymaga napięcia 9V, wtyczka 1300 mA
2. Kiedy użytkownik przestanie pedałowac przez 4 minuty, komputer przechodzi w tryb spoczynku, wszystkie ustawienia zostają zapisane do momentu ponownego użycia – tryb uśpienia.
3. Kiedy komputer działa nieprawidłowo, wyciągnij wtyczkę i włóż ponownie.



Fit Hi Way

Wymagania systemowe:

Bluetooth 3.0 lub 4.0

Android 4.3 lub wyższy

FREE



iOS 9 lub wyższy

Szybki start

Pobierz aplikację Fit Hi Way



Podłącz swoje urządzenie mobilne za pośrednictwem Bluetooth 3.0 lub 4.0



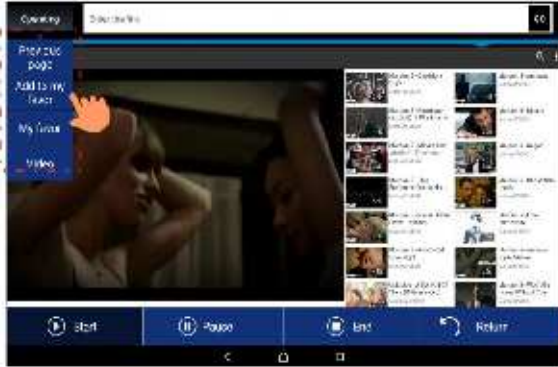
Otwórz aplikację



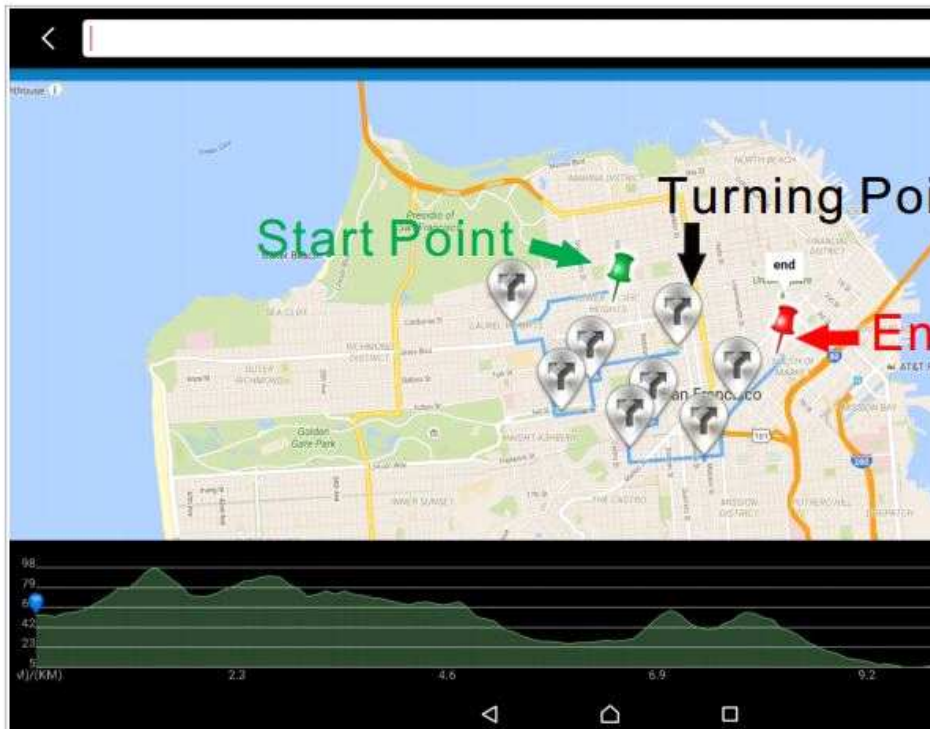
Zacznij ćwiczyć

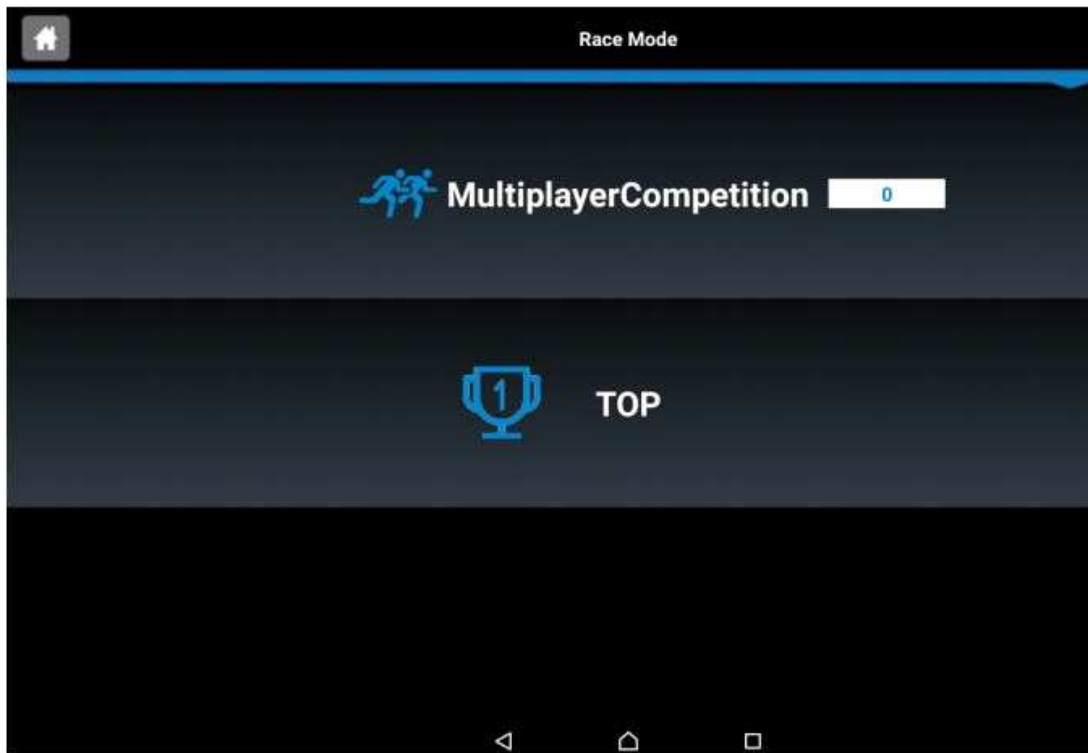


Dostosuj trening do swoich potrzeb



Sprawdź podsumowanie treningu i udostępnij swój wynik





Pobierz kompletną instrukcję obsługi:

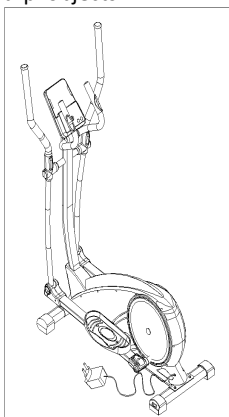
[http:// abisal.pl/ins/FitHiWay.pdf](http://abisal.pl/ins/FitHiWay.pdf)

IMPORTANT SAFETY INFORMATION

This product has been designed for home use only and built for optimum safety. Please note the following safety precautions:

- Before starting any exercise program you should consult your doctor to determine if you have any physical or health conditions that could create a risk to your health and safety, or prevent you from using the equipment properly. Your doctor's advice is essential if you are taking medication that affects your heart rate, blood pressure or cholesterol level. This is especially important for persons over the age of 35, pregnant women, or those with pre-existing health problems or balance impairments.
- Before using this equipment to exercise, always do stretching exercises to properly warm up.

- Be aware of your body's signals. Incorrect or excessive exercise can damage your health. Stop exercising if you experience any of the following symptoms: pain, tightness in your chest, irregular heartbeat, extreme shortness of breath, feeling light headed, dizzy or nauseous. If you do experience any of these conditions you should consult your doctor before continuing with exercise program. Injuries to health may result from incorrect or excessive training.
- During exercises and after keep children and pets away from the equipment.
- Use the equipment on a solid, flat level surface with a protective cover for your floor or carpet. Move all sharp objects.



- Free area shall be not less than 0,6 m greater than the training area in the directions from which the equipment is accessed. Free area must also include the area for emergency dismount. Where equipment is positioned adjacent to each other the value of the free area may be shared.
- Before each use, visually inspect the unit including hardware and resistance bends.
- Before using the equipment, check if the nuts, bolts and other bends are securely tightened.
- Always use the equipment as indicated. If you find any defective components whilst assembling or checking the equipment, or if you hear any unusual noise coming from the equipment while using, stop. Do not use the equipment until the problem has been rectified.
- Do not insert any object into any openings.
- Be aware of all regulation and constructions parts which may disturb during exercises.
- The safety level of the equipment can only be maintained if it is regularly examined for damage and/or wear and tear.
- Wear suitable clothing whilst using the equipment. Avoid wearing loose clothing which may get caught in the equipment or that may restrict or prevent movement.
- The equipment has been tested and certified according to EN ISO 20957-1 under class H. It is not suitable for therapeutic use.
- Care must be taken when lifting or moving the equipment so as not to injure your back. Always use proper lifting techniques and/or use assistance.
- The equipment is designed for adult use only. Keep unsupervised children away from the equipment.
- Assemble this unit as described in this manual. Use only parts from the set. Check all parts with the part list.

WARNING: READ ALL INSTRUCTIONS BEFORE USING ANY FITNESS EQUIPMENT. WE ASSUME NO RESPONSIBILITY FOR PERSONAL INJURY OR PROPERTY DAMAGE CAUSED BY OR THROUGH THE USE OF THIS PRODUCT

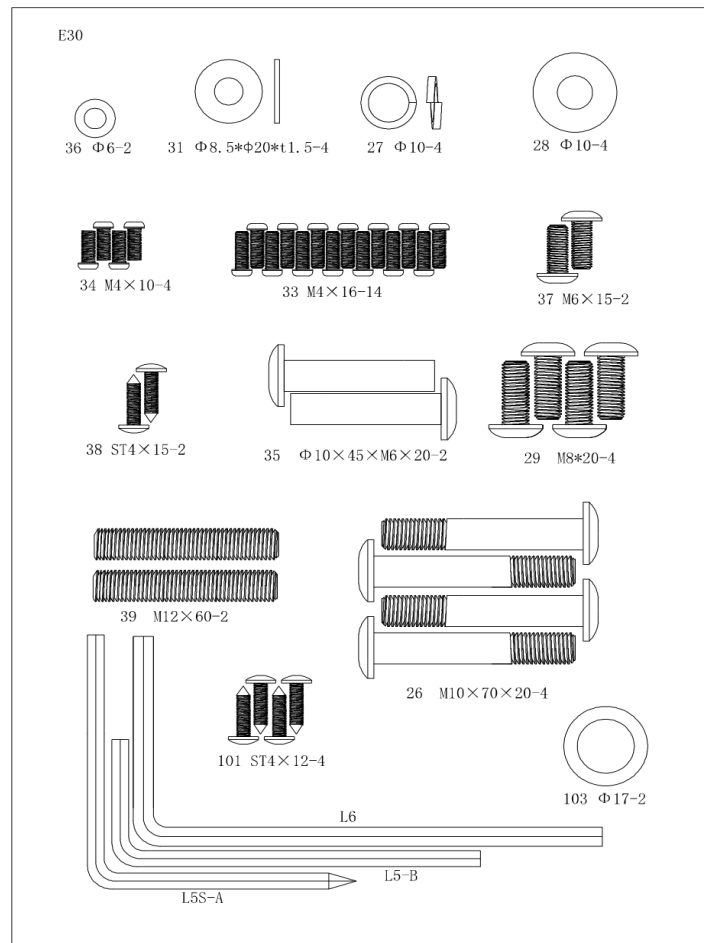
MAINTENANCE

Your unit has been carefully designed to require minimum maintenance. To ensure this, we recommend that you do the following: keep your unit clean by wiping sweat, dust or other residue off with a soft, clean cloth after each use. Always make sure that the bands are secure and show no signs of wear. Regularly check the tightness of nuts and bolts.

Pre-assembly Notes

Open the boxes:

Makesuretoinventoryallthepartsthatareincludedinthebox.Checkthehardwarechart of a full count of the number of parts included for proper assembly . If any of the parts are missing, contact with thedealer.



TECHNICAL INFORMATION

DIMENSION	1660X700X1580mm
MAX LOAD	150KG
FLYWHEEL	9KG
RESISTANCE	MAGNETIC
NETT WEIGHT	58KG

Part list

NO.	NAME	SPECIFICATION	QTY
1	Main frame		1
2	Front stabilizer	PT50×100×t1.5×600	1
3	Rear stabilizer	PT50×100×t1.5×700	1
4	Upper Upright post		1
5	Body arm(L)		1
6	Body arm(R)		1
7	Pedal supporter(L)		1
8	Pedal supporter(R)		1
9	Handlebars		1
10	Console		1
11	Motor communication wire	L-550mm	1
12	Console communication wire	L-1100mm	1
13	Handle pulse connection wire	L-650mm	2
14	Console outset		2
15	power adapter	240V	1
16	Body arm cover	160.8×103×56	2
17	Body arm cover	160.8×103×45	2
18	Front pedal supporter cover 1	125.1×36.7×89.4	2
19	Front pedal supporter cover 2	125.1×39.7×89.4	2
20	Rear pedal supporter cover 1	107.7×103×34.5	2
21	Rear pedal supporter cover 2	107.7×103×37.5	2
22	Handlebar cover(L)	176.5×53.2×117.5	1
23	Handlebar cover(R)	176.5×53.2×117.5	1
24	Bottle holder	Φ93×150	1
25	Axle	Φ17×339.5	1
26	Allen C.K.S. half thread screw	M10×70×20	4
27	Spring washer	Φ10	4
28	Flat washer	Φ10	4
29	Allen C.K.S. Full thread screw	M8×20	9
30	Spring washer	Φ8	4

64	Fixed magnetic induction	
65	Philips washer head end-cutting self-tapping screw	ST4×12
66	Crank axle sleeve 1	Φ25×Φ20.1×4.6
67	Crank axle sleeve 3	Φ40×Φ20.1×7.7
68	Crank axle	Φ20×115
69	Belt pulley	Φ308×22
70	Crank axle sleeve 2	Φ25×Φ20.1×10.2
71	Fixed magnet set	
72	Magnetic control fixed axle	Φ12×50
73	Brake tension spring	Φ11.5×Φ1.2×13
74	Magnet motor	
75	Double flywheel	Φ280/9KG
76	Motor belt	540PJ6
77	Brake line	
78	Rail plastic cap	Φ42.5×30
79	Handle pulse	
80	Philips C.K.S. self-tapping screw	ST4×20
81	Pipe plug	Φ28×11.5
82	Foam grip	Φ32×13.0×480
83	Circlip for shaft	Φ12
84	Pedal(L)	406×187×74

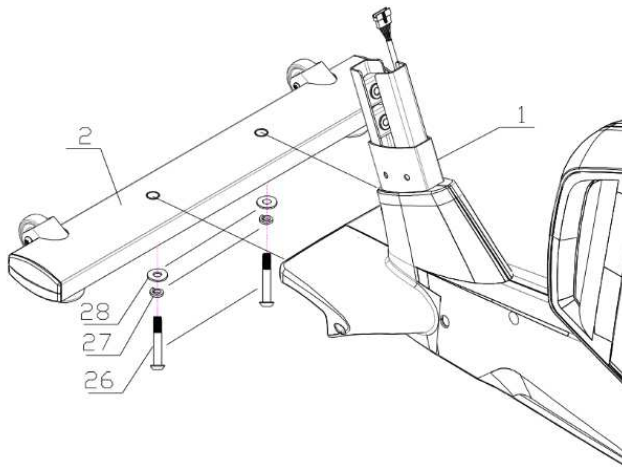
85	Pedal(R)	406×187×74
86	Allen C.K.S. full thread screw	M6×12
87	Deep groove ball bearing	6003-2RS
88	Deep groove ball bearing	6200-2RS
89	Foam grip	Φ36×t3.0×720
90	Pipe plug	Φ32×t1.5
91	Motor cover(L)	1291.1×72×616.2
92	Motor cover(R)	1291.1×75.9×616.2
93	Philips C.K.S. Self-tapping screw	ST4×25
94	Circlip for holes	Φ40
95	Self-aligning ball bearing	2203-2RS
96	Hex full thread screw	M8×120
97	Power communication wire	

98	Magnetic sensor	
99	Plastic bolt	$\Phi 9 \times \Phi 6.1 \times 27$
100	Phillips C.K.S. full thread screw	M5×10
101	Phillips C.K.S. Self-tapping screw	ST4×12
102	Hole Plug	$\Phi 15$
103	Curve washer	$\Phi 17$

ASSEMBLY INSTRUCTIONS

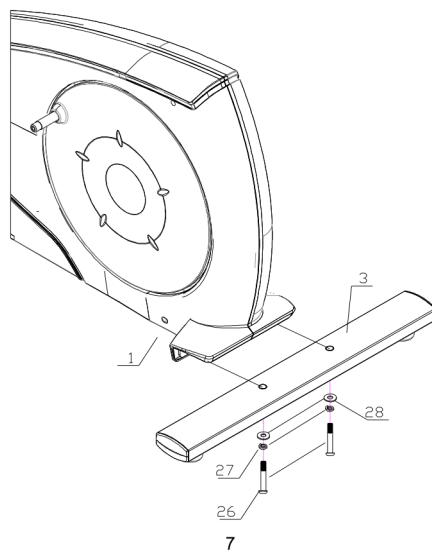
Step 1:

1. Attach the front stabilizer (2) to the main frame (1) with curved washer(28), spring washer(27) and Allen C.K.S. half thread screw(26).



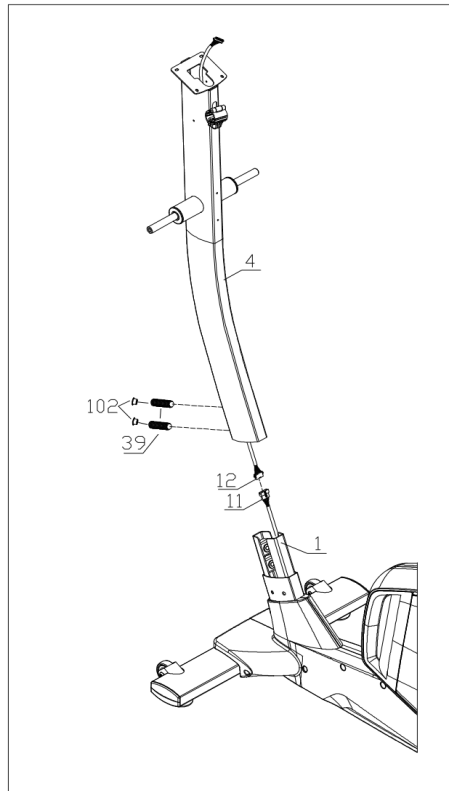
Step 2:

1. Attach the rear stabilizer (3) to the main frame (1) with curved washer(28), spring washer(27) and Allen C.K.S. half thread screw(26)



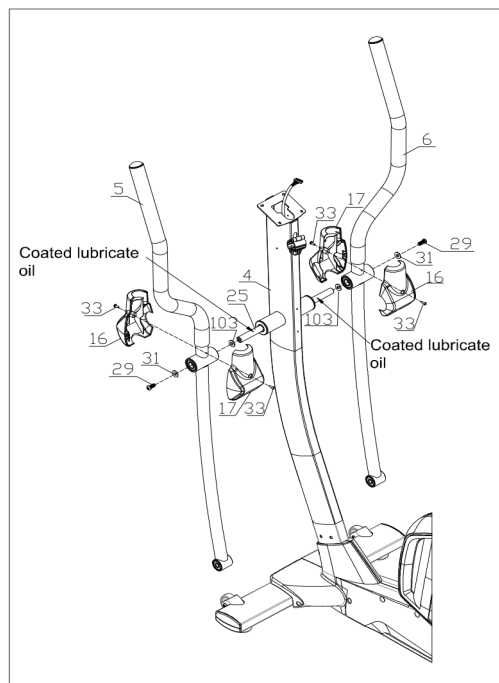
Step 3:

1. Connect motor communication wire(11) and upright post communication wire(12).
2. Attach upper upright post(4) to the main frame(1). Firstly take out the hole plug (102). Then put the upper upright post insert main frame lock with Allen flat head set-bolt (39) , and fixed upright post, after that,cover back the Hole Plug(102). Attention: please lock two screws of upright post at the same time , When a screw is locked, lock the other one so that the lock is repeatedly until the upright post is locked.



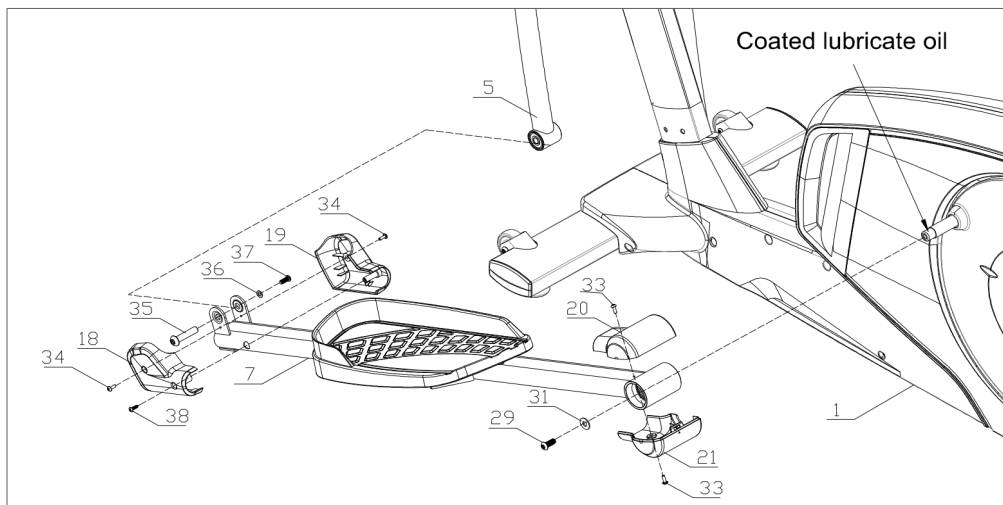
Step 4:

1. Assemble of Body arm L/R, First, lubricate both ends of the axis, set the curve washer (103) to the both side of the Axle (25). Then assemble Bodyarm-L(5) to the left of Axle(25). Bodyarm-R(6) to the right of Axle(25). Lock with flat washer(31) and Allen C.K.S. full thread screw(29).
2. Assemble Body arm cover (17) and Body arm cover (16) to the Body arm-left(5) with Phillips pan head full thread screw(33).
3. Same as above way to assemble Body arm cover (17) and Body arm cover (16) to the Body arm-right(6)



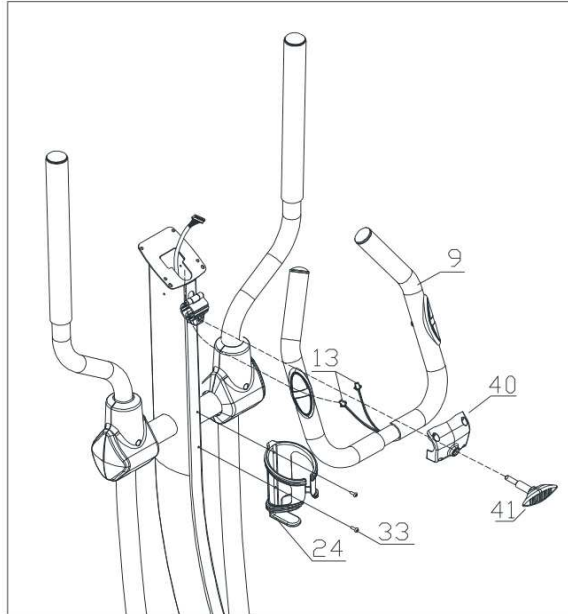
Step 5:

- 1.First, lubricate both ends of the axis, then Attach the axle sleeve of left rear pedal supporter (7) to the axle of main frame(1) with Flat washer (31) and Allen C.K.S. half thread screw (29).
- 2.Attach the axle sleeve of left front pedal supporter(7)to left body arm(5)with Allen C.K.S. hollow screw(35), flat washer(36) and Allen C.K.S. full thread screw(37).
- 3.Attach the rear cover of pedal supporter(20/21) to left pedal supporter(7) with Philips pan head full thread screw(33). Attach the front cover of pedal supporter(18/19) to left pedal supporter(7) with Philips pan head full thread screw(34) and Philips C.K.S. self-tappingscrew(38).
4. Install the Pedal supporter(R) (8)with same way.



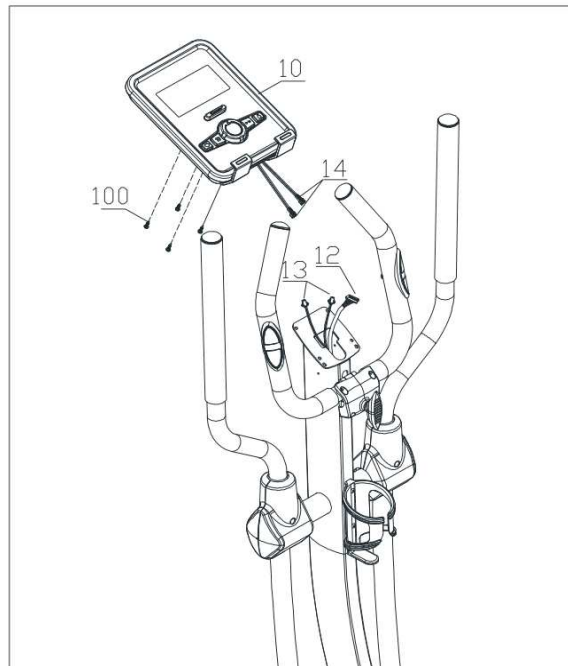
Step 6:

1. Fixed the handlebar (9). Through handle pulse connection wire(13) out upright post(4). Then through T shape knob (41) out of the handlebar from Rotate inside. Notice: T shape don't rotate tightly firstly.
2. Attach bottle holder(24) to upper upright post(4) with Philips pan head screw(33).



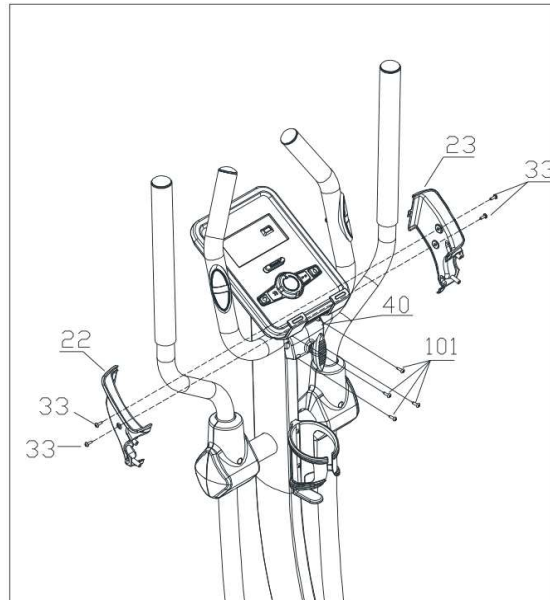
Step 7:

1. Connect console communication wire(12) with the interface of back console handle pulse communication wire (13) with console outlet(14).
2. Attach console(10) to upper upright post(4) with Philips C.K.S. full thread screw(100).



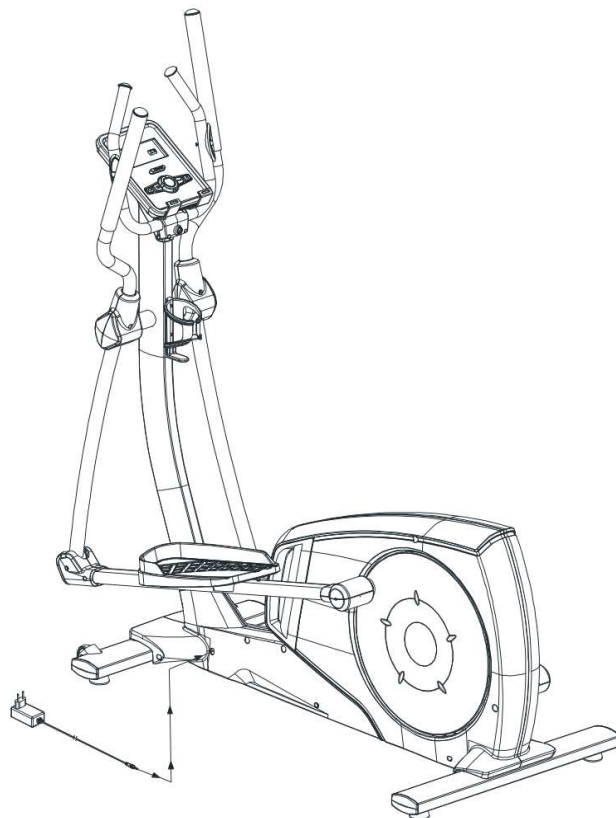
Step 8:

1. Attach handlebar cover –left (22) and right (23) to upper upright post (4) with pan head full thread screw(33).
2. Lock the handlebar front cover (40) with Phillips C.K.S. self-tapping screw(10).
3. Adjust the Pulse tube to the suitable position. Rotate T shape knob.



Step 9:

1. Insert the power pugs into power hole as shown below. Assembling finished



Button function:

	ET Reverse to main menu during presetting workout v Hold on pressing for 2 seconds, computer will reb user setting.

DISPLAY FUNCTIONS :

TIME	.Display Range 0:00 ~ 99:59; Setting range 0:00~99:00
DISTANCE	.Display Range 0.0 ~ 99.99; Setting range 0.0~99.90
CALORIES	.Display Range 0 ~ 9999Cal.; Setting range 0~9990Cal.
PULSE	.Display range P-30~230; Setting range 0-30~230
WATT	.Display Range:0~999; Setting Range 10 ~ 350
SPEED	.Range 0.0 ~ 99.9KM/H
RPM	.Range 0 ~ 999

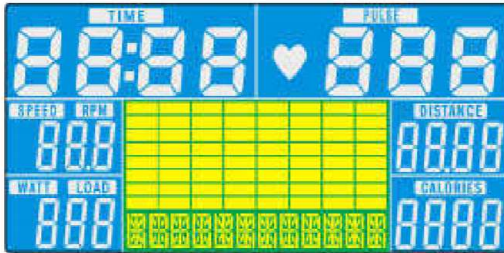
OPERATION:

POWER ON

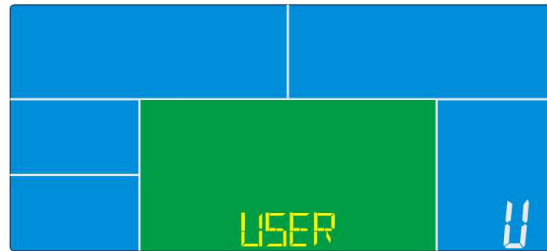
Plug in power supply, computer will power on with a long beep sound and display all segments on LCD for 2 seconds(Drawing 1). Enter into user selection (Drawing 2) and personal data setting mode (Age, Gender, Height, Weight).

After 4 minutes without pedaling or pulse input, console will enter into power saving mode.

Press any key may wake the console up.



Drawing1

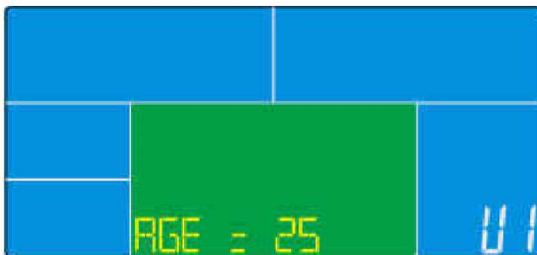


Drawing2

Personal data setting

After selecting user from U1~U4, press ENTER to confirm. Press UP(+) or DOWN (-) to set SEX, AGE (Drawing 3), HEIGHT, WEIGHT and confirm by pressing ENTER. A data will be saved as user profile.

After setting, console go to main menu and display as Drawing 4. In this page, user can start workout directly by pressing START/STOP button.



Drawing3



Drawing4

Workout selection

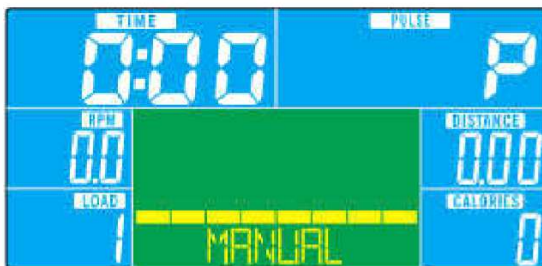
In main page, the first program MANUAL is flashing (Drawing 5). User can press UP(+) or DOWN(-) to select: MANUAL-->PROGRAM-->USER PROGRAM-->H.R.C.-->WATT press ENTER to confirm.

Manual Mode

1. Press UP(+) or DOWN(-) to select workout program, choose Manual (D) and press ENTER key to confirm.
2. Press UP(+) or DOWN(-) to preset value of TIME/DISTANCE/CALORIE: and press ENTER to confirm.
3. Press START/STOP keys to start workout. During workout, user can press DOWN to adjust load level from 1~16.
4. Press START/STOP keys to pause workout. Press RESET to reverse to menu.

Program Mode

1. Press UP(+) or DOWN(-) to select workout program, choose Program (D) and press ENTER key to confirm.
2. Press UP(+) or DOWN(-) to select program from P01~P12, the program number display by turn.
3. Press UP(+) or DOWN(-) to preset workout TIME.
4. Press START/STOP keys to start workout. During workout, user can press UP(+) or DOWN(-) to adjust load level from 1~16.
5. Press START/STOP keys to pause workout. Press RESET to reverse to menu.



Drawing 5



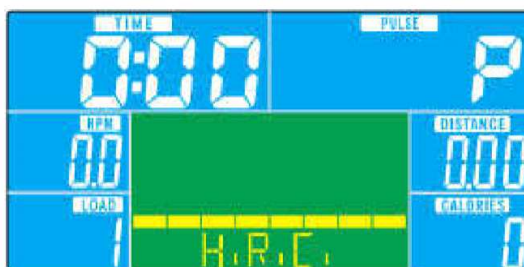
Drawing 6

User Program Mode

1. Press UP(+) or DOWN(-) to select workout program, choose User Program (D) and press ENTER key to confirm.
2. Press UP(+) or DOWN(-) to set load level from 1~16 of each column, and press ENTER to next one. (Total column =20)
3. Hold on pressing ENTER to finish or quit setting.
4. Press UP(+) or DOWN(-) to preset workout TIME.
5. Press START/STOP button to start workout. During workout, user can press UP(+) or DOWN(-) to adjust load level from 1~16.
6. Press START/STOP button to pause workout. Press RESET to reverse to menu.

H.R.C. mode

1. Press UP(+) or DOWN(-) to select workout program, choose H.R.C. (Do not press ENTER key to confirm).
2. Press UP(+) or DOWN(-) to select: H.R.C 55 (Drawing 8), H.R.C75, H.F (TARGET H.R.) (default: 100, Drawing 9) and confirm by pressing ENTER.
3. When select H.R.C 55, H.R.C75, H.R.C 90, console will display preset value according to user age. Press UP(+) or DOWN(-) and ENTER to preset value.
4. When select TAG H.R., the preset value 100 is flashing as Drawing 9. Press UP(+) or DOWN(-) to adjust value from 30~230 and confirm by ENTER. Preset value can be adjusted by pressing UP(+) and DOWN(-).
5. Press START/STOP button to start or stop workout. Press RESET to return to menu.



Drawing 7



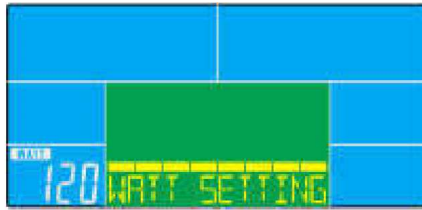
Drawing 8



Drawing 9

WATT Mode

1. Press UP(+) or DOWN(-) to select workout program, choose WATT (Do not press ENTER key to confirm).
2. Press UP(+) or DOWN(-) to preset WATT target. (default:120)
3. Press UP(+) or DOWN(-) to preset workout TIME.
4. Press START/STOP button to start workout. During workout, user can press UP(+) or DOWN(-) to adjust WATT level from 10~350.
5. Press START/STOP button to pause workout. Press RESET to return to menu.



Drawing 10

Body Fat Mode

1. During workout, press START/STOP to stop workout, press BODY FAT key to start measure.

(Drawing 11)

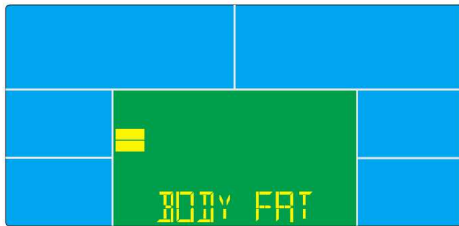
2. Hold on hand grips, after 8 seconds, computer will show BMI, FAT% and fatsymbol.

3. Press BODY FAT key again reverse to mainmenu.

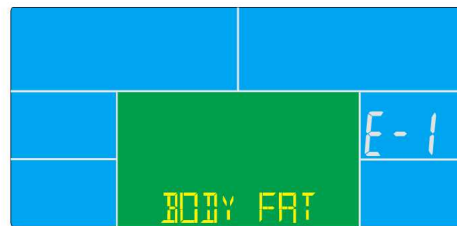
4. Errorcode:

*Console display E-1 (Drawing 12): user is not holding hand grips correctly.

*Console display E-4 (Drawing 13): FAT% exceed setting range (5.0% ~50.0%)



Drawing11



Drawing12



Drawing 13

<REFERENCE>

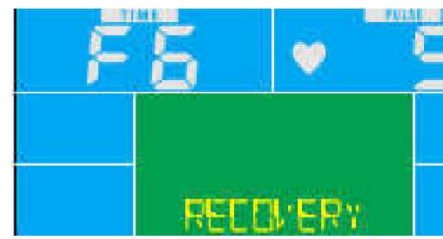
B.M.I. (Body mass index) integrated

Recovery

1. When pulse value display on the computer (hold hand grips), press RECOVERY button.
2. All function display will stop except TIME”starts counting down from 00:60 (Drawing14). When TIME counts down to 0, screen will display your recovery status with the FX (X=1~6, Drawing 15). F1 is the best, F6 is the below chart)
(Press the RECOVERY button again to return the main display.)
3. During RECOVERY, user may press RECOVERY button to back to mainr
4. Without pulse inputted, it is invalid to press RECOVERYbutton.



Drawing14



Drawing15

1.0	OUTSTANDING
1.0 < F < 2.0	EXCELLENT
2.0 < F < 2.9	GOOD
3.0 < F < 3.9	FAIR
4.0 < F < 5.9	BELOW AVERAGE
6.0	POOR

NOTE:

1. This computer require 9V, 1300mA adaptor.
2. When user stop pedaling for 4 minutes, computer will enter into power save mode, all setting and exercise data will stored until user start exercise again.
3. When computer act abnormal, please plug out the adaptor and plugin again.



Fit Hi Way

System requirements:

FREE



ANDROID APP ON
Google play

Download on the
App Store

Bluetooth 3.0 or 4.0

The image shows two QR codes side-by-side. Above them is a yellow speech bubble containing the word 'FREE'. Below the left QR code is a black button with the Google Play logo and the text 'ANDROID APP ON Google play'. Below the right QR code is a black button with the Apple logo and the text 'Download on the App Store'. To the right of these buttons is the text 'Bluetooth 3.0 or 4.0'.

Android 4.3 or above

iOS 9 or above

Quick start

Download app Fit Hi Way



Connect your device with Bluetooth 3.0 or 4.0



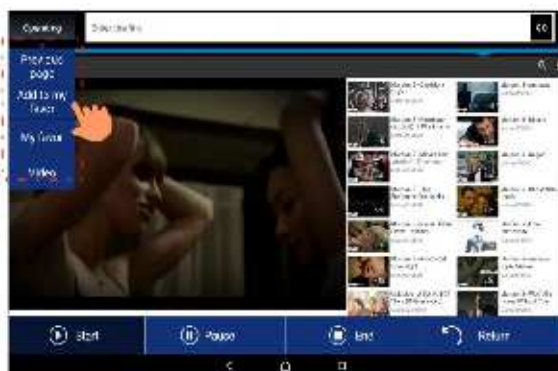
Open app



Start workout

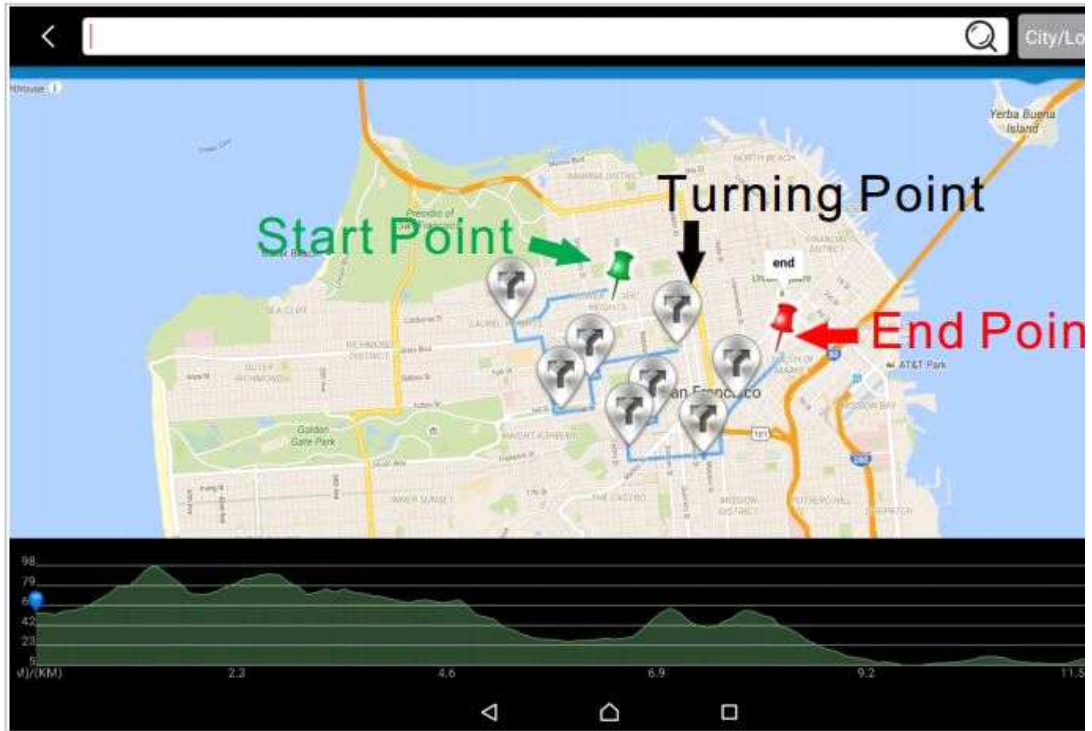


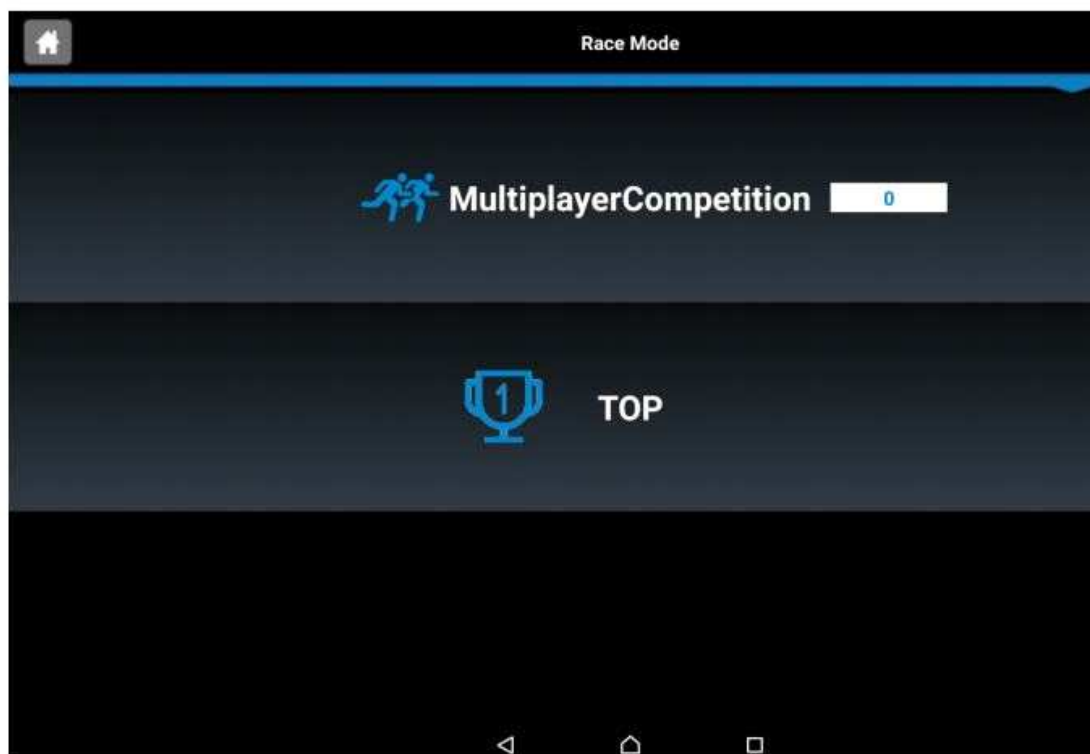
Customize training to your needs



Check your workout summary and share







Download complete user guide:

<http://abisal.pl/ins/FitHiWay.pdf>

BEZPEČNOSTNÍ POKYNY

Výrobek je určen výlučně k domácímu použití a byl navržen tak, aby byla zajištěna optimální bezpečnost. Dodržujte následující pokyny:

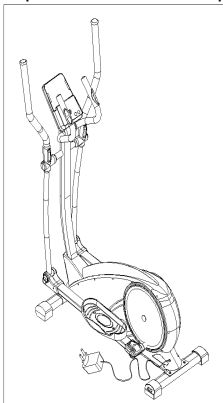
1.V případě možnosti existence zdravotních překážek ve využívání tohoto zařízení se před započítím tréninku

poradte s lékařem. Rozhodnutí lékaře je nezbytné především v případě používání léků ovlivňujících práci srdce, krevní tlak a hladinu cholesterolu. Rozhodnutí je nezbytné i v případě osob starších 35 let, které mají zdravotní problémy.

2. Před započítím tréninku vždy proveďte rozcvičku.

3. Dávejte si pozor na znepokojující signály. Nevhodné nebo nadměrné cvičení je zdraví nebezpečné. Pokud se během tréninku objeví bolesti hlavy, závrať, bolest na hrudi, nepravidelný srdeční rytmus nebo jiné znepokojivé signály, okamžitě přerušete trénink a poradte se s lékařem ohledně pokračování v tréninku. Úrazy mohou být způsobeny nepravidelným nebo příliš intenzivním tréninkem.

4. V průběhu tréninku a po jeho ukončení zajistěte, aby k zařízení neměly přístup děti a zvířata.



5. Zařízení postavte na suchý, stabilní a řádně vyrovnaný povrch. Z bezprostřední blízkosti zařízení odstraňte všechny ostré předměty. Zařízení chraňte před vlhkostí, případné nerovnosti povrchu vyrovnejte. Doporučujeme použít speciální antiskluzovou podložku, která zabrání posouvání se zařízení během tréninku.

6. Volný prostor by neměl být menší než 0,6m a větší než dostupný tréninkový prostor. Volný prostor musí zahrnovat také prostor pro bezpečné nouzové opuštění zařízení. Tam, kde jsou zařízení umístěna vedle sebe, může být velikost volného prostoru rozdělena.

7. Před prvním použitím, a dále v pravidelných intervalech, je potřeba kontrolovat upevnění šroubů a ostatních spojů.

8. Před započítím tréninku zjistěte upevnění jednotlivých částí a šroubů, které je spojují. Trénink je možné započít pouze v případě, že je zařízení řádně sestaveno.

9. Zařízení by mělo být pravidelně kontrolováno z hlediska opotřebení a poškození, pouze tehdy budou splněny bezpečnostní podmínky. Zvláštní pozornost je potřeba věnovat potahu a pěnovkám, které podléhají opotřebení nejrychleji. Poškozené části je potřeba co nejrychleji opravit nebo vyměnit-do té doby není možno zařízení používat.

10. Do otvorů nevkládejte žádné předměty.

11. Dávejte pozor na čouhající regulační části a jiné konstrukční části, které by při tréninku mohly překážet.

12. Zařízení využívejte pouze v souladu s jeho určením. Jestliže bude některá část poškozena nebo opotřebena nebo se během tréninku objeví znepokojující zvuky, okamžitě přerušete trénink. Nepoužívejte zařízení, dokud nebude závada odstraněna.

13. Cvičte v pohodlném oblečení a sportovní obuvi. Vyhněte se volnému oblečení, které by se mohlo o vyčnívající části zachytit, nebo by mohly omezovat volnost pohybu.

14. Zařízení spadá do třídy H podle normy EN ISO 20957-1 a je určeno k výlučně domácímu použití. Nemůže být použito k terapeutickým, rehabilitačním nebo komerčním účelům.

15. Během zvedání nebo přenášení tohoto zařízení je potřeba mít správné držení těla, aby nedošlo k poškození páteře.

16. Zařízení je určeno pouze pro osoby dospělé. Děti bez dozoru držte v bezpečné vzdálenosti od zařízení.

17. Při montáži zařízení je potřeba přesně dodržovat návod a používat pouze části, které patří k zařízení. Před započítím montáže je potřeba zkontrolovat, zda všechny části, které jsou v seznamu, byly dodány.

UPOZORNĚNÍ: PŘED POUŽITÍM FITNESS ZAŘÍZENÍ SI PŘEČTĚTE NÁVOD. NENESEME ZODPOVĚDNOST ZA ZRANĚNÍ UŽIVATELE NEBO POŠKOZENÍ PŘEDMĚTŮ, V DŮSLEDKU NESPRÁVNÉHO POUŽÍVÁNÍ ZAŘÍZENÍ.

ÚDRŽBA: K čištění zařízení nepoužívejte agresivní čisticí prostředky. K odstraňování špíny a prachu používejte měkký, vlhký hadřík. Zařízení přechovávejte na suchých místech tak, aby bylo chráněno před vlhkostí a korozi.

Tento návod si ponechte pro budoucí použití.

Přečtěte si a dodržujte všechna doporučení v tomto návodu.

Předmontážní poznámky

Otevřete karton:

Najděte v něm seznam všech součástí. Dále zkontrolujte, zda se v kartonu nacházejí všechny části a nářadí.
Pokud tomu tak není, kontaktujte dodavatele

E30



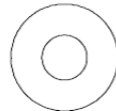
36 $\Phi 6-2$



31 $\Phi 8.5*\Phi 20*t1.5-4$



27 $\Phi 10-4$



28 $\Phi 10-4$



34 $M4\times 10-4$



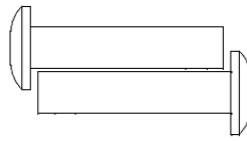
33 $M4\times 16-14$



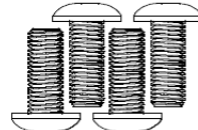
37 $M6\times 15-2$



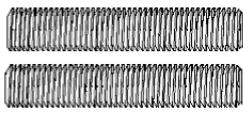
38 $ST4\times 15-2$



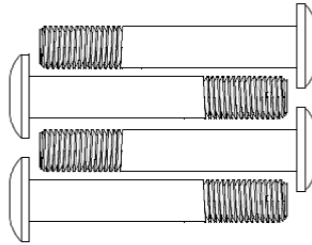
35 $\Phi 10\times 45\times M6\times 20-2$



29 $M8\times 20-4$



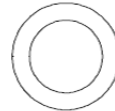
39 $M12\times 60-2$



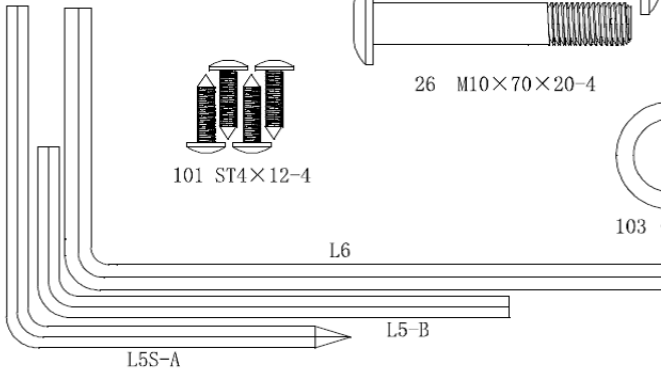
26 $M10\times 70\times 20-4$



101 $ST4\times 12-4$



103 $\Phi 17-2$



L6

L5-B

L5S-A

Technická data

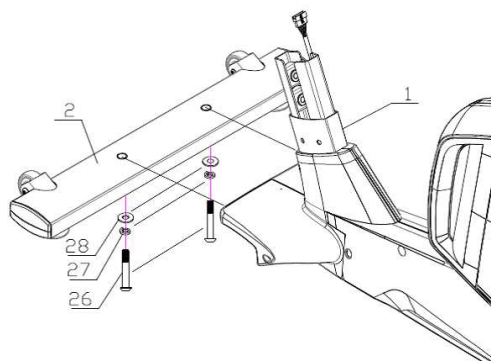
ROZMĚRY	Rozložený: 1660x700x1580mm
MAXIMÁLNÍ ZATÍŽENÍ	150kg
KOTOUČOVÝ SETRVAČNÍK	9kg
ODPOR	Magnetický
HMOTNOST PRODUKTU	58kg

Seznam částí

Č.	NÁZEV	POPIS	POČET
1	Hlavní rám		1
2	Přední stabilizátor	PT50x100xt1.5x600	1
3	Zadní stabilizátor	PT50x100xt1.5x700	1
4	Přední sloupek		1
5	Levá rukojeť		1
6	Pravá rukojeť		1
7	Levá tyč nášlapu		1
8	Pravá tyč nášlapu		1
9	Řídítka		1
10	Počítač		1
11	Převod motoru	L-550mm	1
12	Počítačový převod	L-1100mm	1
13	Převod čidla pulsu	L-650mm	2
14	Převody z počítače		2
15	Napájecí adaptér	240V	1
16	Kryt rukojeti	160.8x103x56	2
17	Kryt rukojeti	160.8x103x45	2

18	Přední kryt tyče pedálu 1	125.1x36.7x89.4	2
19	Přední kryt tyče pedálu 2	125.1x36.7x89.4	2
20	Zadní kryt tyče pedálu 1	107.7x103x34.5	2
21	Zadní kryt tyče pedálu 2	107.7x103x37.5	2
22	Levý kryt řídítek	176.5x53.2x117.5	1
23	Pravý kryt řídítek	176.5x53.2x117.5	1
24	Košík	Φ93x150	1
25	Osa pro rukojeť	Φ17x339.5	1
26	Imbusový šroub s půlzávitem	M10x70x20	4
27	Pružinová podložka	Φ10	4
28	Rovná podložka	Φ10	4
29	Imbusový šroub se závitem	M8x20	9
30	Pružinová podložka	Φ8	4
31	Rovná podložka	Φ8.5xΦ20xt1.5	6
32	Hexagonální samojistící matice	M10	3
33	Šroub s plným závitem	M4x16	14
34	Šroub s plným závitem	M4x10	4
35	Imbusový dutý šroub	Φ10x45xM6x20	2
36	Rovná podložka	Φ6	2
37	Imbusový šroub s plným závitem	M6x15	6
38	Samořezný šroub	ST4x16	17
39	Imbusový plochý šroub	M12x60	2
40	Přední kryt řídítek	89x73.5x35	1
41	T-šroub	M8x30	1
42	Otočný plastový talíř	Φ466.6x24.1	2
43	Zátka otočného plastového talíře	Φ12.4x13	12
44	Samořezný šroub se závitem	ST4x10	12
45	Železná klika		2
46	Hexagonální šroub	M10x55x20	2
47	Hexagonální šroub	M4x20	2
48	Ploché tlačítko	5x5x15	2
49	Imbusový šroub se zapuštěnou hlavou	M6x15	2
50	Rovná podložka	Φ8xΦ30xt3.0	2
51	Pevná volnoběžná hřídel		1
52	Napojení hřídele	Φ15x30	1
53	Hexagonální matice	M8	2
54	Hexagonální zajišťovací matice	M8	7
55	Volnoběžné kolo	Φ38x22	1
56	Pojistný kroužek hřídele	Φ10	1
57	Koncovka	45x90xt1.5	4
58	Nožka	Φ49x22xM10x26	4
59	Kolečko	Φ54.5x23.5	2
60	Dutý imbusový šroub	Φ8x33xM6x15	2
61	Hexagonální šroub se závitem	M5x60	1
62	Hexagonální matice	M5	2
63	Kuličkové ložisko s drážkami	6004-2RS	2
64	Pevné magnetické vodičko		1
65	Samořezný šroub s podložkou	ST4x12	1
66	Límeč klikové nápravy 1	Φ25xΦ20.1x4.6	1
67	Límeč klikové nápravy 3	Φ40xΦ20.1x7.7	1
68	Kliková náprava	Φ20x115	1
69	Řemenice	Φ308x22	1
70	Límeč klikové nápravy 2	Φ25xΦ20.1x10.2	1
71	Pevná sada magnetů		1
72	Magnetická pevná osa	Φ12x50	1
73	Brzdící pružina	Φ11.5xΦ1.2x13	1
74	Magnetový motor		1
75	Dvojitý kotoučový setrvačnick	Φ280/9kg	1
76	Řemen motoru	540PJ6	1

77	Brzdné lanko		1
78	Plastová objímka	Φ42.5x30	2
79	Čidlo pulsu		2
80	Samořezný šroub	ST4x20	2
81	Koncovka	Φ28x1.5	2
82	Pěnovka	Φ32x3.0x480	2
83	Pojistný kroužek hřídele	Φ12	2
84	Levý nášlap	406x187x74	1
85	Pravý nášlap	406x187x74	1
86	Imbusový šroub se závitem	M6x12	8
87	Kuličkové ložisko s drážkami	6003-2RS	4
88	Kuličkové ložisko s drážkami	6200-2RS	4
89	Pěnovka	Φ36x3.0x720	2
90	Koncovka	Φ32x1.5	2
91	Levý kryt motoru	1291.1x72x616.2	1
92	Pravý kryt motoru	1291.1x75.9x616.2	1
93	Samořezný šroub	ST4x25	2
94	Pojistný kroužek	Φ40	2
95	Samonosné kuličkové ložisko	2203-2RS	2
96	Hexagonální matice se závitem	M8x120	1
97	Napájecí komunikační kabel		1
98	Magnetické čidlo		1
99	Plastový šroub	Φ9xΦ6.1x27	3
100	Šroub se závitem	M5x10	4
101	Samořezný šroub	ST4x16	4
102	Zátka	Φ15	2
103	Prohnutá podložka	Φ17	2

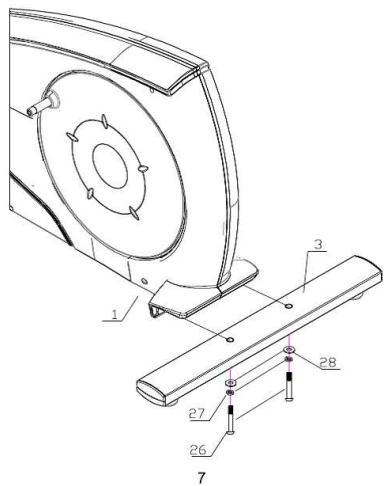


MONTÁŽ

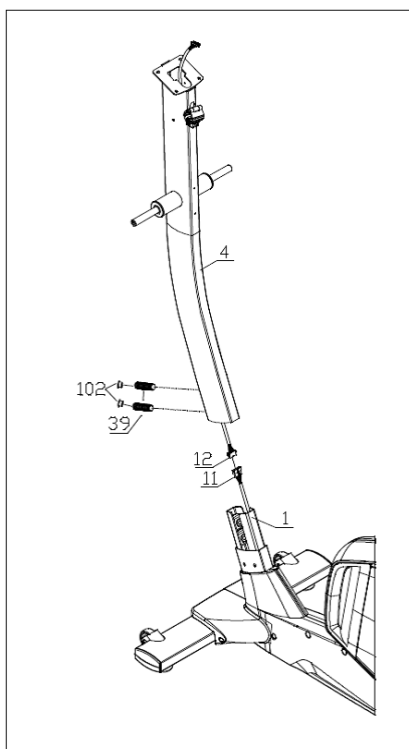
Krok 1:

1. Připevněte přední stabilizátor (2) k hlavnímu rámu (1) pomocí prohnuté podložky (28), pružinové podložky (27) a imbusové šroubu s půlzávitem (26).

Krok 2:



1. Připevněte zadní stabilizátor (3) k hlavnímu rámu (1) pomocí prohnuté podložky (28), pružinové podložky (27) a imbusové šroubu s půlzávitem (26).

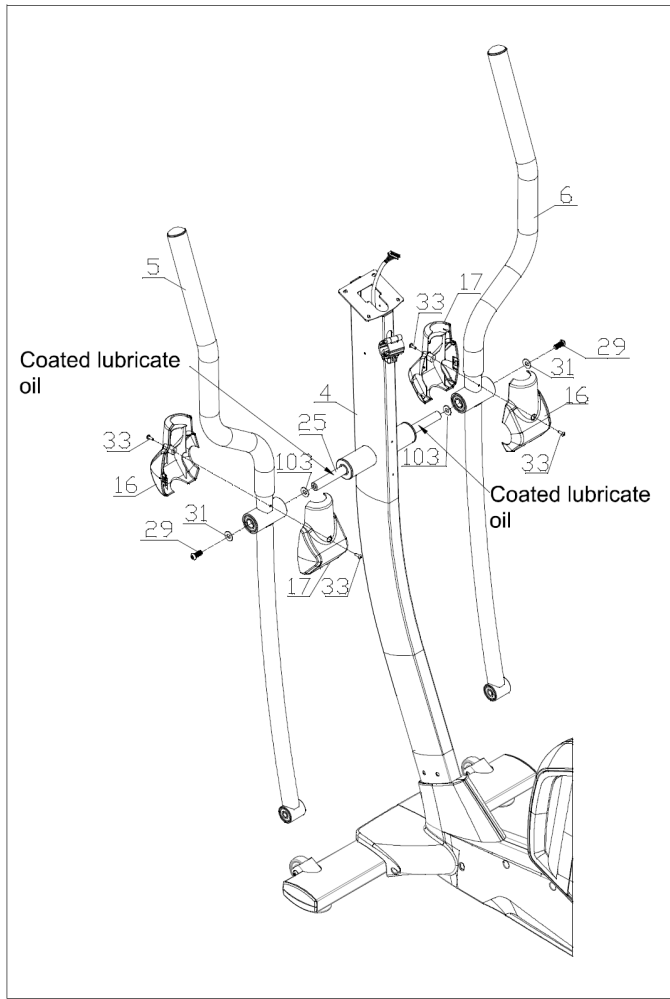


Krok 3

1. Spojte převod motoru (11) s převodem předního sloupku (12).
2. Připevněte přední sloupek (4) k hlavnímu rámu. Nejdříve odstraňte zátku (102). Poté do odkrytých děr našroubujte imbusový plochý šroub a poté opět vše zakryjte pomocí zátky (102). Pozor: Našroubujte oba šrouby předního sloupku najednou. Když je šroub zajištěn, našroubujte druhý a postup opakujte, dokdy není přední sloupek připevněn.

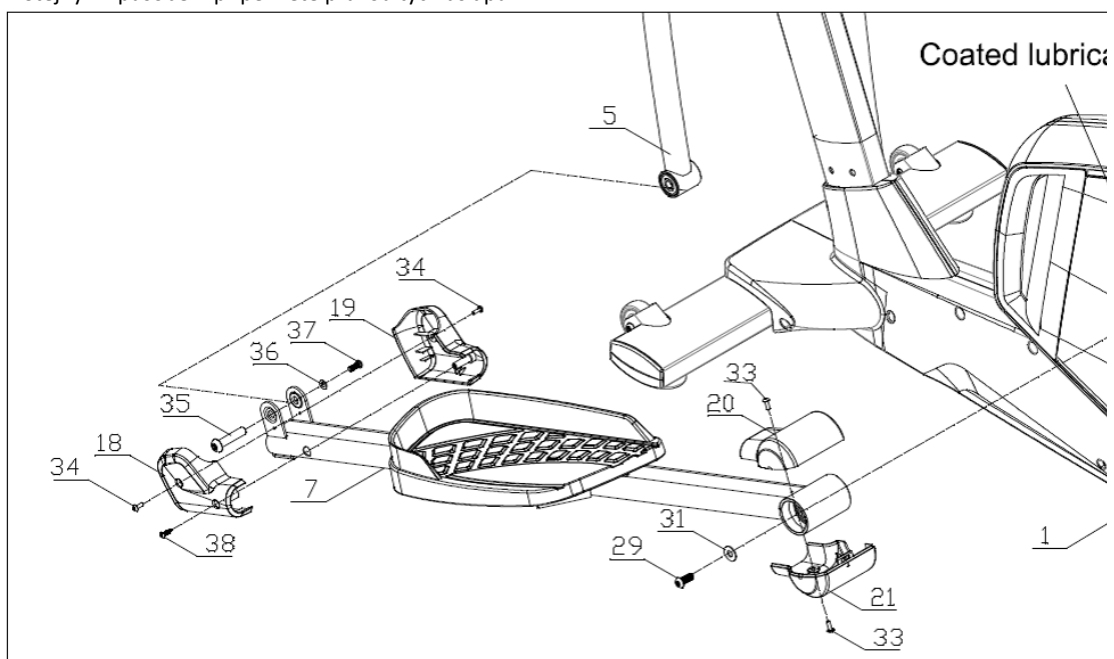
Krok 4:

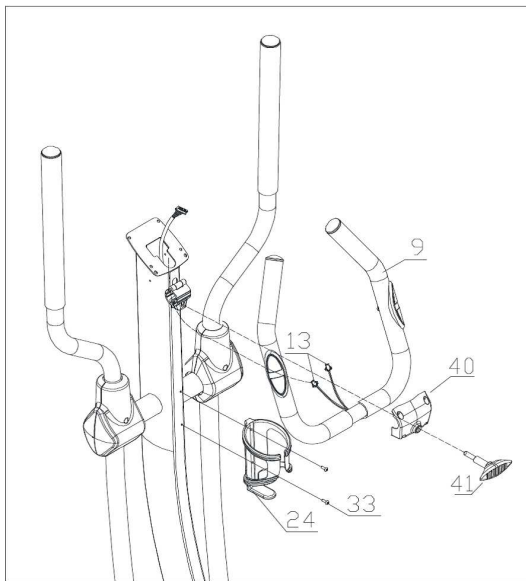
1. Připevnění levé a pravé rukojeti. Nejdříve promažte oba konce osy, nasadte prohnutou podložku na obě strany osy pro rukojeti (25). Poté připevněte levou rukojeť (5) k levé straně osy pro rukojeť (25). Zajistěte ji pomocí rovné podložky (31) a imbusového šroubu se závitem (29).
2. Připevněte kryt rukojeti (17) a (16) k levé rukojeti (5) pomocí šroubu s plným závitem (33).
3. Stejně postupujte v případě montáže pravé rukojeti (6).



Krok 5:

1. Nejdříve promazejte oba konce osy, poté připevněte pouzdro kliky levé tyče nášlapu (7) ke klíce hlavního rámu (1) pomocí rovné podložky (31) a imbusového šroubu se závitem (29).
2. Připevněte pouzdro kliky levé tyče nášlapu (7) k levé rukojeti (5) pomocí dutého šroubu (35), rovné podložky (31) a imbusového šroubu se závitem (29).
3. Připevněte zadní kryt tyče nášlapu (20/21) k levé tyči nášlapu (7) pomocí šroubu se závitem (33). Připevněte přední kryt tyče nášlapu (18/19) k levé tyči nášlapu (7) pomocí šroubu se závitem (34) a samořezného šroubu (38).
4. Stejným způsobem připevněte pravou tyč nášlapu.



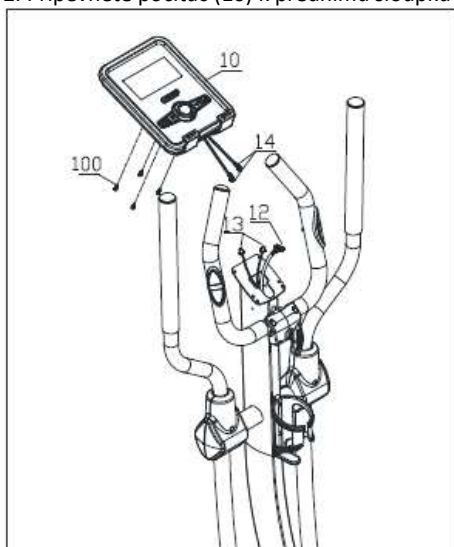


Krok 6:

1. Připevnění řídítek (9). Vytáhněte převod čidla pulsu (13) z vrchní části předního sloupku (4). Poté prostrčte T-šroub (41) předním krytem řídítek (40). Zašroubujte jej. Poznámka: T-šroub příliš nedotahujte.
2. Připevněte košík (24) k přednímu sloupku (4) pomocí šroubu se závitem (33).

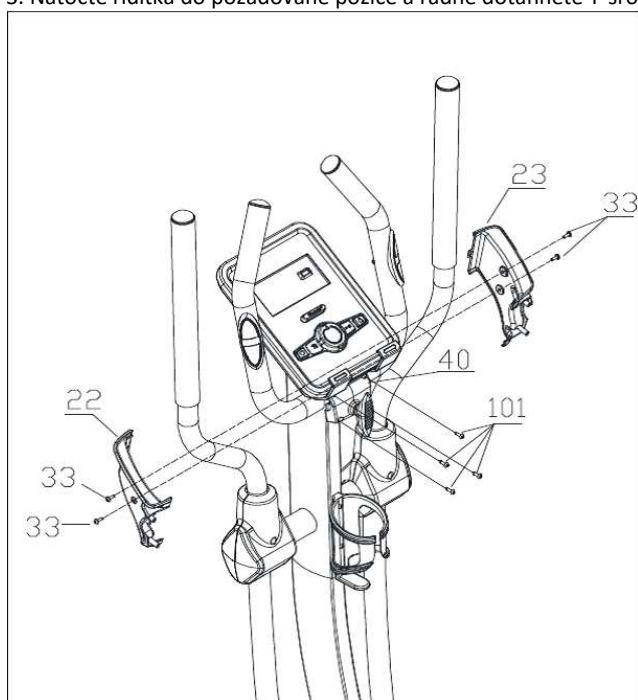
Krok 7:

1. Zapojte počítačový převod (12) do zdíčky na zadní straně počítače. Spojte převod čidla pulsu (13) s převody z počítače (14).
2. Připevněte počítač (10) k přednímu sloupku (4) pomocí samořezného šroubu (100).

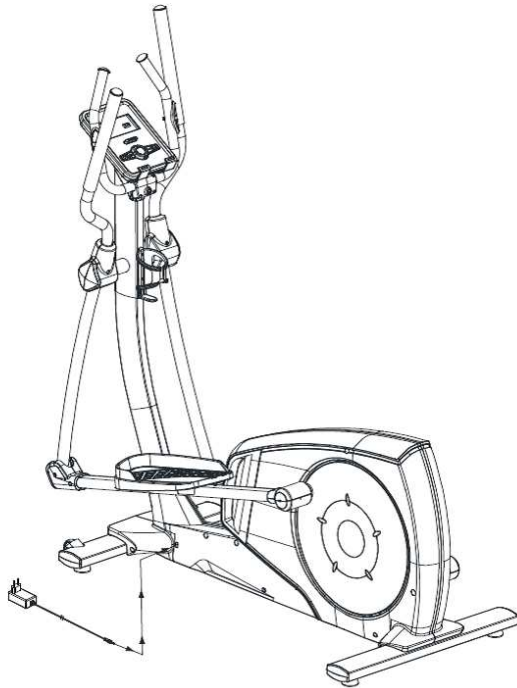


Krok 8:

1. Připevněte kryt levé rukojeti (22) a pravé rukojeti (23) k přednímu sloupku (4) pomocí šroubu se závitem (33).
2. Připevněte přední kryt řídicího panelu (40) pomocí samořezné šrouby (101).
3. Natočte řídicí panel do požadované pozice a řádně dotáhněte T-šroub.



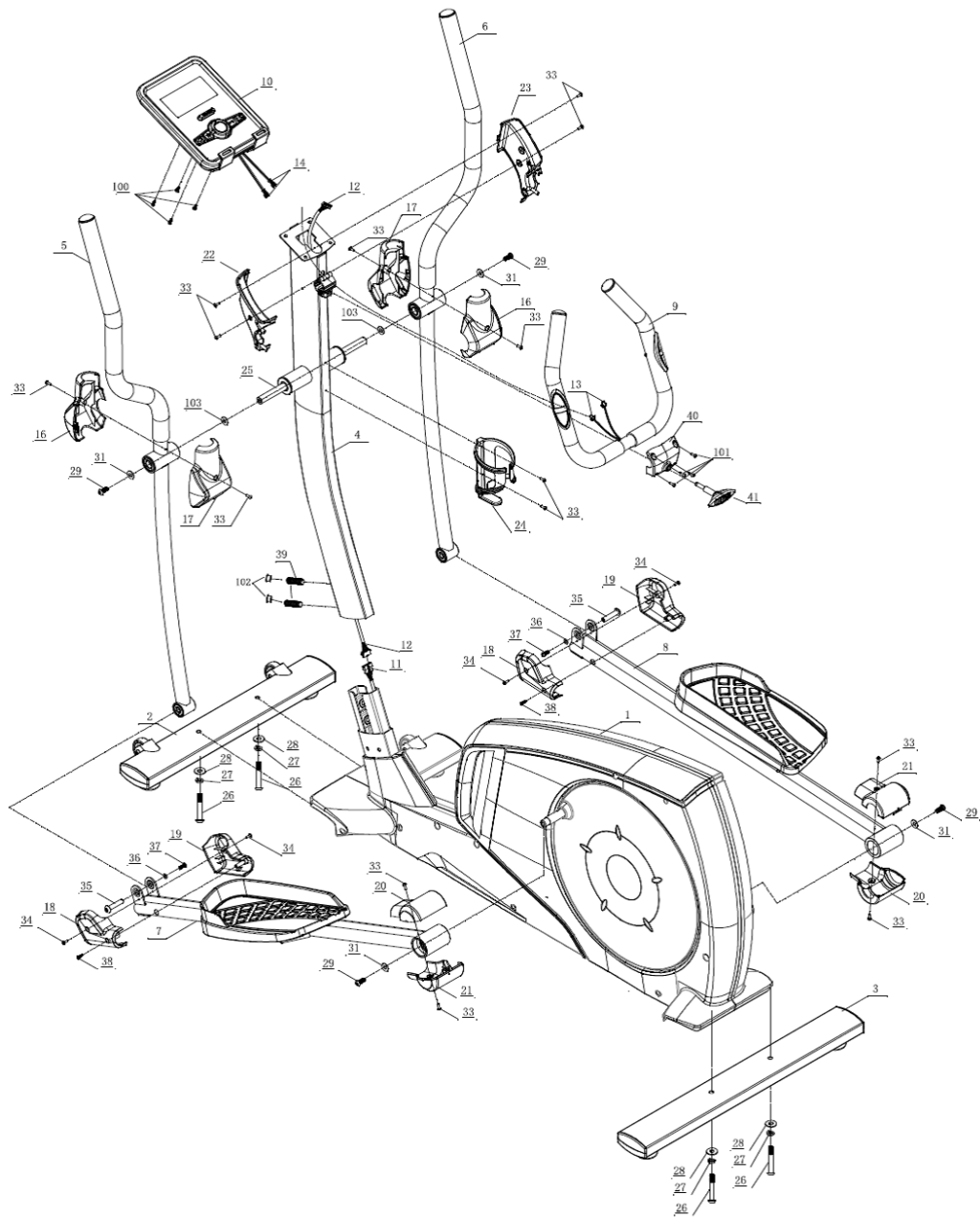
Krok 9:



níže. Montáž je dokončena.

1. Připojte napájecí převod k ellipticalu, viz obrázek

Montážní náčrt



Funkce tlačítek

START/STOP	Spouští nebo zastavuje zařízení
RESET	Návrat do hlavní nabídky během nastavování hodnot tréninku nebo režimu zastavení. Přidržte po dobu 2 sekund, počítač se restartuje a zapne se od uživatelského nastavení.
UP(+)	<ul style="list-style-type: none">• Zvyšuje hodnoty volitelného režimu• Zvyšuje hodnoty
MODE/ENTER	V režimu zastavení, stiskněte ho pro potvrzení nastavení a vstoupení do něj.
DOWN(-)	<ul style="list-style-type: none">• Snižuje hodnoty volitelného režimu• Snižuje hodnoty
RECOVERY	Testuje stav obnovy srdeční frekvence
BODY FAT	Měří Body Fat a BMI

FUNKCE DISPLEJE:

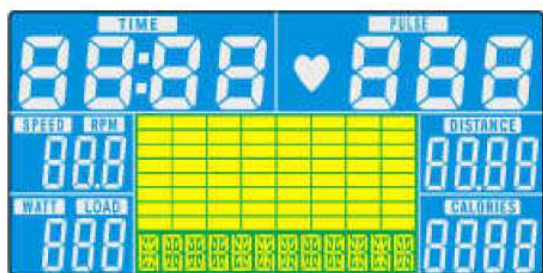
TIME (ČAS)	Rozsah displeje: 0:00~99:59; Rozsah nastavení: 0:00~99:00
DISTANCE (VZDÁLENOST)	Rozsah displeje: 0.0~99.99; Rozsah nastavení: 0.0~99.90
CALORIES (KALORIE)	Rozsah displeje: 0~9999Cal; Rozsah nastavení: 0~9990Cal
PULSE (PULS)	Rozsah displeje: P-30~230; Rozsah nastavení: 0-30~230
WATT	Rozsah displeje: 0~999; Rozsah nastavení: 10~350
SPEED (RYCHLOST)	Rozsah: 0.0~99.9km/h
RPM	Rozsah: 0~999

OPERACE

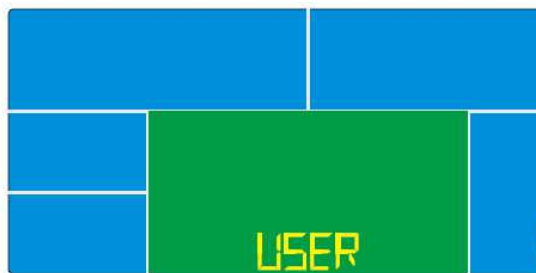
ZAPÍNÁNÍ

Zapojte zařízení k el.síti, počítač se zapne s pípnutím a na 2 sekundy zobrazí všechny hodnoty na LCD displeji (Obrázek 1). Vstupte do výběru uživatele (Obrázek 2) a do nastavení osobních dat (Věk, Pohlaví, Výška, Váha).

Po 4 minutách bez šlapání nebo signálu pulsu se počítač přepne do úsporného režimu. Pokud jej chcete probudit, stiskněte jakékoliv tlačítko.



Drawing1



Drawing2

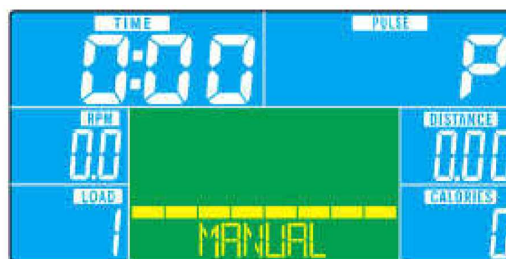
Nastavení osobních dat

Po zvolení uživatele U1~U4, stiskněte ENTER pro potvrzení volby. Stiskněte UP(+) nebo DOWN(-) pro nastavení POHLAVÍ, VĚKU (Obrázek3), VÝŠKY, VÁHY a vše potvrďte stisknutím enter. Všechna data budou uložena jako uživatelský profil.

Po nastavení, přejde počítač do hlavního menu a bude vypadat jako na Obrázku 4. Při tomto zobrazení můžete začít okamžitě s tréninkem pouhým stisknutím tlačítka START/STOP.



Drawing3



Drawing4

Volba tréninku

Na hlavní obrazovce bliká jako první MANUAL (manuální) režim (Obrázek 5). Stiskněte UP(+) nebo DOWN(-) pro výběr: MANUAL→PROGRAM→USER PROGRAM→H.R.C.→WATT, stiskněte ENTER pro potvrzení.

Manuální režim

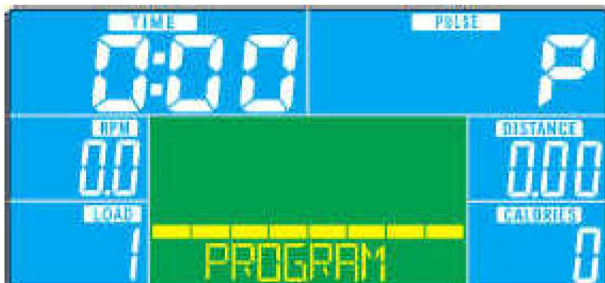
1.Stiskněte UP(+) nebo DOWN(-) pro výběr programu, zvolte MANUAL (Obrázek 4) a stiskněte tlačítko ENTER pro

potvrzení.

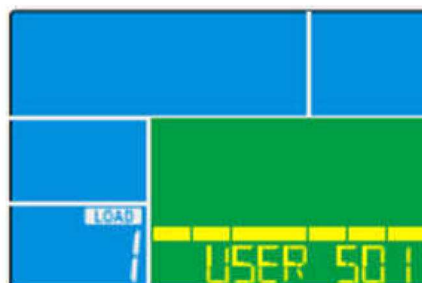
2. Stiskněte UP(+) nebo DOWN(-) pro nastavení hodnoty TIME/DISTANCE/CALORIES/PULSE a stiskněte ENTER pro potvrzení.
3. Stiskněte tlačítko START/STOP pro spuštění tréninku. Během tréninku může uživatel stisknout UP nebo DOWN pro nastavení stupně odporu od 1~16.
4. Stiskněte tlačítko START/STOP pro zastavení tréninku. Stiskněte RESET k návratu do hlavního menu.

Režim Program

1. Stiskněte UP(+) nebo DOWN(-) pro výběr tréninkového programu, zvolte Program (Obrázek 5) a stiskněte tlačítko ENTER pro potvrzení.
2. Stiskněte UP(+) nebo DOWN(-) pro zvolení programu od P01~P12 , profil programu bude zobrazen.
3. Stiskněte UP(+) nebo DOWN(-) pro nastavení TIME.
4. Stiskněte tlačítko START/STOP pro spuštění tréninku. Během tréninku může uživatel stisknout UP nebo DOWN pro nastavení stupně odporu od 1~16.
5. Stiskněte tlačítko START/STOP pro zastavení tréninku. Stiskněte RESET k návratu do hlavního menu.



Drawing5



Drawing 6

Režim uživatelského programu

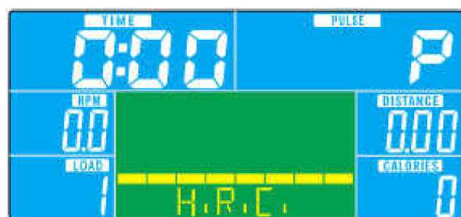
1. Stiskněte UP(+) nebo DOWN(-) pro výběr tréninkového programu, zvolte User Program (Obrázek 6) a stiskněte ENTER pro potvrzení.
2. Stiskněte UP(+) nebo DOWN(-) pro nastavení stupně 1~16 pro každý sloupec a stiskněte ENTER pro další. (Celkový počet sloupců=20)
3. Podržte tlačítko ENTER pro dokončení nebo ukončení nastavení.
4. Stiskněte UP(+) nebo DOWN(-) pro nastavení TIME.
5. Stiskněte tlačítko START/STOP pro spuštění tréninku. Během tréninku může uživatel stisknout UP nebo DOWN pro nastavení stupně odporu od 1~16
6. Stiskněte tlačítko START/STOP pro zastavení tréninku. Stiskněte RESET k návratu do hlavního menu.

Režim H.R.C.

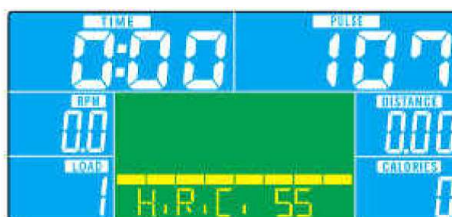
1. Stiskněte UP(+) nebo DOWN(-) pro výběr tréninkového programu, zvolte H.R.C. (Obrázek 7) a stiskněte tlačítko

ENTER pro potvrzení.

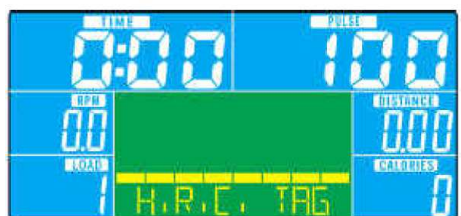
2. Stiskněte UP(+) nebo DOWN(-) pro výběr: H.R.C:55 (Obrázek 8), H.R.C. 75, H.R.C. 90 nebo TAG (Target H.R.)
Výchozí: 100, Obrázek 9) a potvrďte stisknutím ENTER.
3. Když zvolíte H.R.C. 55, H.R.C. 75, H.R.C. 90, počítač zobrazí přednastavenou cílovou hodnotu podle věku uživatele. Stiskněte UP(+) nebo DOWN(-) pro nastavení TIME.
4. Když vyberete TAG H.R., přednastavená hodnota 100 bliká, viz Obrázek 9. Stiskněte UP(+) nebo DOWN(-) pro nastavení hodnoty od 30~230 a potvrďte to stisknutím tlačítka ENTER. Stiskněte UP(+) nebo DOWN(-) pro nastavení TIME.
5. Stiskněte tlačítko START/STOP pro zastavení tréninku. Stiskněte RESET k návratu do hlavního menu.



Drawing 7



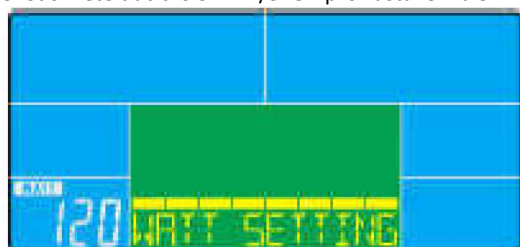
Drawing 8



Drawing 9

Režim WATT

1. Stiskněte UP(+) nebo DOWN(-) pro výběr tréninkového programu, zvolte WATT (Obrázek 10) a stiskněte tlačítko ENTER pro potvrzení.
2. Stiskněte UP(+) nebo DOWN(-) pro přednastavení cíle WATT. (Výchozí: 120)
3. Stiskněte UP(+) nebo DOWN(-) pro nastavení TIME.
4. Stiskněte tlačítko START/STOP pro spuštění tréninku. Během tréninku může uživatel stisknout UP(+) nebo DOWN(-) pro nastavení stupně WATT od 10~350.
5. Stiskněte tlačítko START/STOP pro zastavení tréninku. Stiskněte RESET k návratu do hlavního menu.



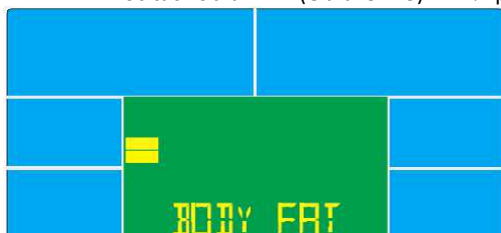
Drawing 10

Režim BODY FAT

1. Během tréninku stiskněte START/STOP pro jeho zastavení, stiskněte tlačítko BODY FAT pro spuštění měření. (Obrázek 11)
2. Položte dlaně na čidla pulsu, po 8 sekundách zobrazí počítač hodnotu BMI, FAT% a fatsymbol.
3. Stiskněte tlačítko BODY FAT pro návrat do hlavního menu.
4. Chybové hlášky:

*Počítač zobrazí E-1 (Obrázek 12): uživatel nedrží čidla pulsu správně.

*Počítač zobrazí E-4 (Obrázek 13): FAT% překročí rozsah nastavení (5.0%~50.0%)



Drawing11



Drawing12



Drawing 13

DOPORUČENÉ HODNOTY

B.M.I. (Body mass index)

B.M.I. ŠKÁLA	NÍZKÁ	NÍZKÁ/STŘEDNÍ	STŘEDNÍ	STŘEDNÍ/VYSOKÁ
ROZSAH	<20	20-24	24.1-26.5	>26.5

BODY FAT

SYMBOL	-	+	▲	◆
FAT% POHLAVÍ	NÍZKÉ	NÍZKÉ/STŘEDNÍ	STŘEDNÍ	STŘEDNÍ/VYSOKÉ
MUŽ	<13%	13%-25.9%	26%-30%	>30%
ŽENA	<23%	23%-35.9%	36%-40%	>40%

Recovery (zotavení)

1. Když se na displeji zobrazí hodnota srdeční frekvence (mějte dlaně na čidlech), stiskněte tlačítko RECOVERY.
2. Všechny zobrazované funkce se zastaví kromě TIME, který se začne odpočítávat od 00:60 do 00:00 (Obrázek 14). Jakmile dosáhne hodnota TIME 0, displej zobrazí Vaši hodnotu pro zotavení Vaší srdeční frekvence jako FX (X=1~6, Obrázek 15). F1 je nejlepší, F6 je nejhorší. (Viz tabulka níže).
3. (Stiskněte znovu tlačítko RECOVERY pro návrat do hlavního menu).
4. Bez navedení pulsu je zbytečné stisknout tlačítko RECOVERY.



Drawing14



Drawing15

1.0	VYNIKAJÍCÍ
1.0 <F<2.0	VÝBORNÝ
2.0<F<2.9	DOBŘÝ
3.0<F<3.9	SLUŠNÝ
4.0<F<5.9	PODPRŮMĚRNÝ
6.0	SLABÝ

POZNÁMKA:

1. Tento počítač vyžaduje 9V, 1300mAdaptér
2. Pokud přestanete šlapat po dobu 4 minut, pak počítač přejde do úsporného režimu, všechna nastavení a cvičební data budou uchována, dokdy nezačnete opět šlapat.
3. Pokud počítač nefunguje správně, pak odpojte adaptér a poté jej opět zapojte.



Fit Hi Way

Systemové požadavky:

FREE



Bluetooth 3.0 nebo 4.0

Android 4.3 nebo vyšší

iOS 9 nebo vyšší

Rychlý start

Stáhněte si aplikaci Fit Hi Way



Připojte svoje mobilní zařízení prostřednictvím Bluetooth 3.0 nebo 4.0



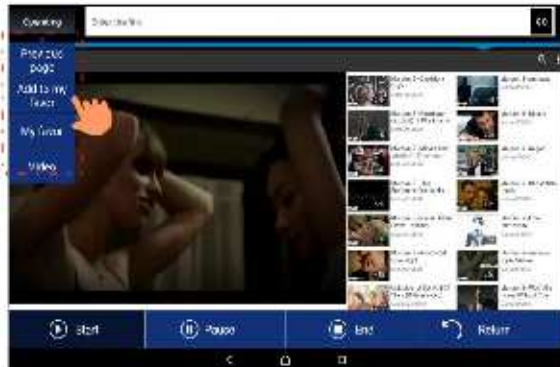
Otevřete aplikaci



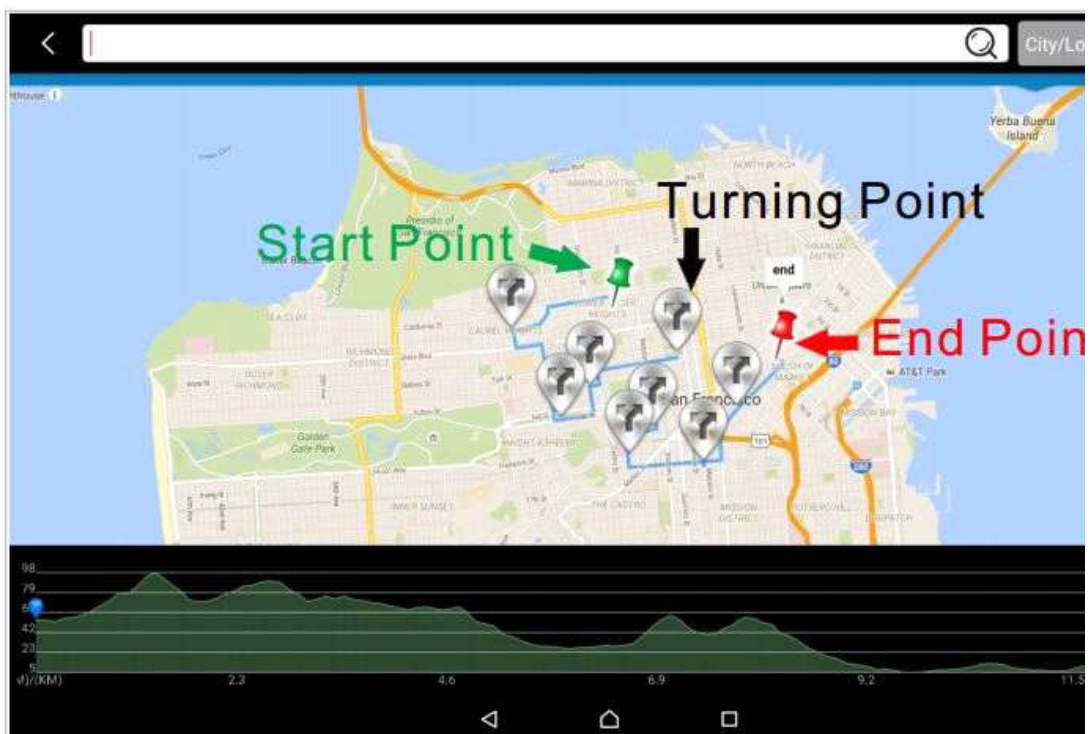
Začněte cvičit

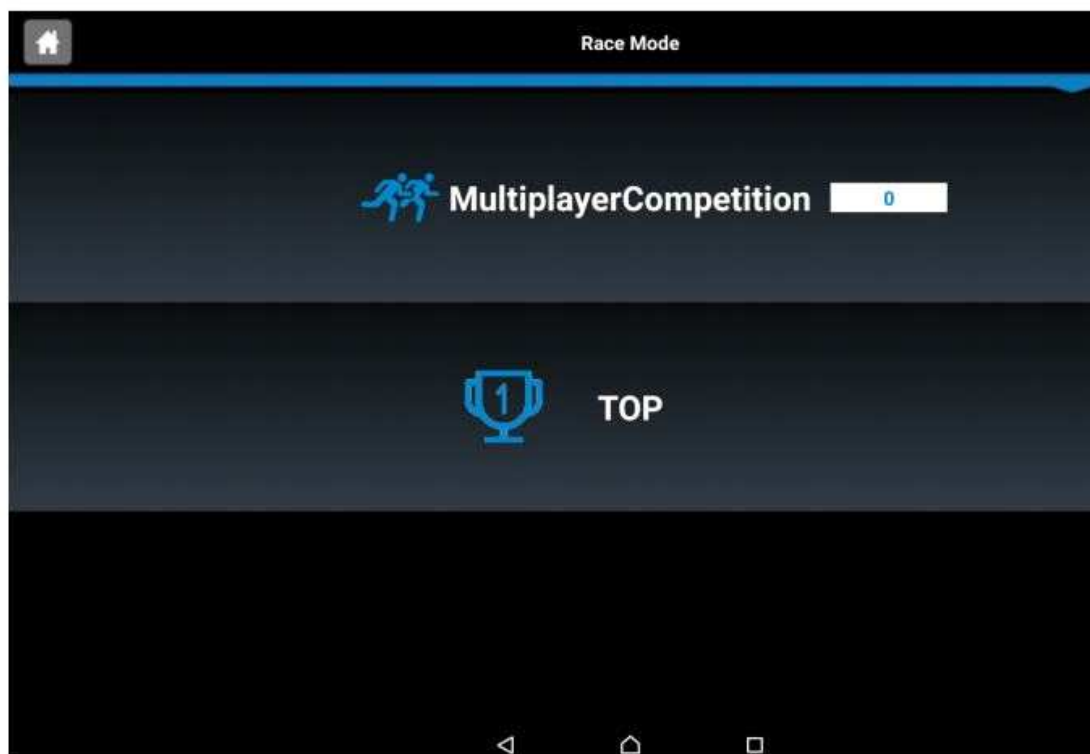


Prizpůsobte trénink vůči svým potřebám.



Zkontrolujte výsledky tréninku a sdílejte své výsledky.





Stáhněte si kompletní návod obsluhy:

<http://abisal.pl/ins/FitHiWay.pdf>

KARTA GWARANCYJNA

- Sprzedawca w imieniu Gwaranta udziela gwarancji na terytorium RP na okres 24 miesięcy od daty sprzedaży.
 - Gwarancja będzie respektowana przez sklep lub serwis po przedstawieniu przez klienta:
 - czytelnie i poprawnie wypełnionej karty gwarancyjnej z pieczętką sprzedaży oraz podpisem sprzedawcy
 - ważnego dowodu zakupu sprzętu z datą sprzedaży / rachunku /
 - reklamowanego towaru
 - Ewentualne wady i uszkodzenia ujawniane w okresie gwarancyjnym będą naprawiane bezpłatnie w terminie nie dłuższym niż 21 dni od daty dostarczenia towaru do sklepu lub serwisu.
 - W przypadku konieczności sprowadzenia części z importu okres gwarancji może się wydłużyć o czas niezbędny do jej sprowadzenia jednak nie dłużej niż o 40 dni.
 - Gwarancją nie są objęte: - Uszkodzenia mechaniczne i wywołane nimi wady,
 - uszkodzenia i wady wynikłe wskutek niewłaściwego z przeznaczeniem użytkowania i przechowywania,
 - niewłaściwy montaż i konserwacja,
 - uszkodzenia i zużycie takich elementów jak: linki, paski, elementy gumowe, pedały, uchwyty z gąbki, kółka, łożyska itp.
6. Gwarancja traci ważność w przypadku: - Upływu terminu ważności,
- samodzielnych napraw,
 - nieprzestrzegania zasad prawidłowej eksploatacji.
 - Duplikaty karty gwarancyjnej nie będą wydawane.

- Produkt oddany do naprawy powinien być kompletny i czysty. W przypadku stwierdzenia braków ,serwis ma prawo odmówić przyjęcia do naprawy . W przypadku dostarczenia brudnego produktu serwis może odmówić jego przyjęcia lub też na koszt klienta za jego pisemną zgodą dokonać czyszczenia.
- Gwarancją nie są objęte czynności związane z montażem ,konserwacją które zgodnie z instrukcją obsługi użytkownik zobowiązany jest wykonać we własnym zakresie.
- Gwarant informuje również, że prowadzi serwis pogwarancyjny.
- Towar powinien być w oryginalnym opakowaniu i zabezpieczony do wysyłki.

Gwarancja na sprzedany towar nie wyłącza, nie ogranicza ani nie zawiesza uprawnień kupującego wynikających z niezgodności towaru z umową.

SPRZĘT NIE JEST PRZEZNACZONY DO UŻYTKU W CELACH REHABILITACYJNYCH I TERAPEUTYCZNYCH.

ADNOTACJE O PRZEBIEGU NAPRAW

L.p.	Data zgłoszenia	Data wydania	Przebieg napraw	Podpis odbie (sklep, wła

Mimo iż dopełniamy wszelkich starań by zapewnić najlepszą jakość naszych produktów mogą pojawić się pojedyncze błędy lub przeoczenia. Jeśli zauważą państwo defekt lub brak części prosimy o kontakt.

IMPORTER:
ABIsAL sp. Z
 O.O.; ul. św.
 Elżbiety 6,
 41-905
 Bytom,
 POLSKA
 abisal@abisal.pl
www.abisal.pl

Oznakowanie sprzętu symbolem przekreślonego kontenera na odpady informuje o zakazie umieszczania zużytego sprzętu elektrycznego i elektronicznego wraz z innymi odpadami. Zgodnie z Dyrektywą WEE o sposobie gospodarowania zużytymi odpadami elektrycznymi i elektronicznymi, dla tego typu sprzętu zamierza pozbyć się tego produktu, zobowiązany jest do oddania go do punktu zbierania zużynałoby stosować oddzielne sposoby utylizacji.

Użytkownik, który tego sprzętu elektrycznego i elektronicznego, dzięki czemu przyczynia się do ponownego użycia, recyklingu, bądź odzysku, a tym samym do ochrony środowiska naturalnego. W tym celu należy skontaktować się z punktem w którym urządzenie zostało nabyte, lub z przedstawicielami władz lokalnych. Składniki niebezpieczne zawarte w sprzęcie elektronicznym

mogą powodować długo utrzymujące się niekorzystne zmiany w środowisku naturalnym, jak również działać szkodliwie na zdrowie ludzi.

GUARANTEE CARD

- The Seller provides guarantee on behalf of the Guarantor within the territory of the Republic of Poland for the period of 24 months from the date of sale.
 - The Guarantee will be recognised by the shop or service centre after the client provides:
 - clearly and correctly filled-in guarantee card
 - with the sale stamp and the seller's signature -
 - valid purchase confirmation for the equipment
 - including the date of sale / bill / - complained product.
 - Possible defects and damages revealed during the guarantee period shall be remedied free of charge within not more than 21 days from the delivery of the product to the shop or service.
 - Should it be necessary to import some components, the guarantee term can be extended by the period required to import such part, however such period shall not be longer than 40 days.
 - The guarantee does not cover:
 - mechanical damages and subsequent defects,
 - damages and defects resulting from incorrect storage and usage of the equipment against its purpose,- incorrect assembly and maintenance,
 - damages and consumption of such elements as: cables, straps, rubber parts, pedals, sponge grips, wheels, bearings, etc.
6. The guarantee expires in the event of:
- expiry of the validity term,
 - self-repairs,
 - failure to follow the rules of correct operation.
 - No duplicates of the guarantee cards shall be issued.
 - The product handed over for repair should be complete and clean. If some parts are missing, the service is entitled to refuse to accept the product for repair. The service may refuse to accept a dirty product or clean in on the client's expense after the client's written permit.
 - The guarantee does not cover activities related to assembly, maintenance, which, according to the instruction, the user is obliged to perform themselves.
 - The Guarantor also informs that they offer post-guarantee service.
- The product should be provided in its original packaging and should be secured for shipment.

The guarantee for sold goods is not exclusive, does not limit or suspend entitlements of the buyer resulting from the non-compliance of the product with the agreement.

THE EQUIPMENT IS NOT INTENDED FOR REHABILITATION AND THERAPY

NOTES ON THE COURSE OF REPAIRS

Item	Date of notification	Date of provision	Course of repairs	Signature recipient (shop)

Even though we do our best to ensure the highest quality of our products, single defects or omissions might occur. If you note a defect or missing part, we invite you to contact us.

IMPORTER:
ABISAL sp. z o.o.;
 ul. św. Elżbiety 6,
 41-905 Bytom,
 POLSKA
 abisal@abisal.pl
www.abisal.pl

Labelling the product with a symbol of a crossed waste container informs us that the worn-out electrical and electronic equipment cannot be put into the same container as other waste. According to the WEEE Directive on the management of electrical and electronic waste, separate recycling methods shall be used for this type of equipment.

A user who wants to dispose of such product is obliged to transfer it to the collection centre for worn-out electrical and electronic equipment, thanks to which they support its re-usage, recycling or recovery and thusly protect natural environment. For this purpose, one should contact the equipment seller or representatives of local authorities. Hazardous components contained in electronic equipment may have long-lasting harmful impact on natural environment as well as adverse effect on human health.

ZÁRUČNÍ LIST

- Prodávající jménem Ručitele poskytuje záruku na území Polska po dobu 24 měsíců od data prodeje.
- Záruka bude respektována obchodem nebo servisem po předložení zákazníkem:
- čitelně a správně vyplněného záručního listu s razítkem a podpisem prodávajícího
- platného doklad o koupi produktu s datem prodeje (účtu)
 - reklamovaného produktu
 - Jakékoli závady a poškození odhalené během záruční doby budou opraveny bezplatně nejdéle do 21 dnů ode dne doručení do obchodu nebo servisu.
 - Je-li třeba produkt převézt z jiné země, může být záruční lhůta prodloužena o dobu nezbytnou k jeho vrácení, nejdéle však o 40 dnů.
 - Záruka se nevztahuje na:
 - mechanické poškození a vady způsobené nimi
 - poškození a vady vyplývající z nesprávného použití a skladování- špatnou montáž a údržbu
 - poškození a opotřebení součástí které podléhají zkáze, jako jsou kabely, pásy, pryžové prvky, pedály, držáky na houby, kola, ložiska atd.
- 6. Záruka zaniká, pokud:
 - vyprší její platnost

bylo do produktu neodborně zasaženo- nebyla dodržena pravidla řádné údržby

7. Duplikáty záručního listu
nebudou vydány.

- Produkt dodaný do opravy by měl být kompletní a čistý, v opačném případě má servis právo odmítnout přijetí produktu do opravy. V případě dodání špinavého produktu může servis odmítnout jeho přijetí do opravy, nebo na náklady zákazníka stroj vyčistit s jeho písemným svolením k čištění.
- Záruka se nevztahuje na činnosti související s montáží a údržbou, které musí podle uživatelské příručky provádět sám uživatel.
- Ručitel také informuje, že provozuje pozáruční servis.
- Výrobek by měl být v původním obalu a zajištěn pro přepravu.

Záruka na prodané zboží nevyklučuje, neomezuje nebo nezavazuje práva kupujícího vyplývající z nedodržení záručních podmínek.

ZAŘÍZENÍ NENÍ URČENO k POUŽITÍ PRO RAHABILITAČNÍ A TERAPEUTICKÉ ÚČELY.

UPOZORNĚNÍ O OPRAVĚ

Č.	Datum nahlášení	Datum vydání	Průběh oprav	Podpis příjemce (obchod, m

přesto, že děláme vše pro to, abychom zajistili maximální kvalitu našich výrobků, mohou se objevit jednotlivé vady nebo chyby. pokud si všimnete závady nebo toho, že některá z částí chybí, kontaktujte nás, prosím.

DOVOZCE:

ABISAL sp. z o.o.; ul. św. Elżbiety 6,
41-905 Bytom, POLSKA
abisal@abisal.pl

www.abisal.pl

Označení zařízení symbolem přeškrtnutého kontejneru na odpady informuje o zákazu likvidace použitého elektrického a elektronického zařízení společně s jinými odpady. V souladu se Směrnicí WEE o způsobu nakládání s elektrickými a elektronickými odpady, je potřeba pro tento druh zařízení používat oddělené způsoby jejich likvidace.

Uživatel, který se chce tohoto zařízení zbavit, je povinen jej odevzdat ve sběrném dvoře pro elektrický a elektronický odpad, díky čemu se spolupodílí na jejich opětovném využití, recyklaci a tím i ochraně životního prostředí. Za tímto účelem kontaktujte místo, kde bylo zařízení koupeno nebo místní úřady. Nebezpečné složky obsažené v elektrickém a elektronickém zařízení mohou dlouhodobě negativně působit na životní prostředí a také zdraví lidí