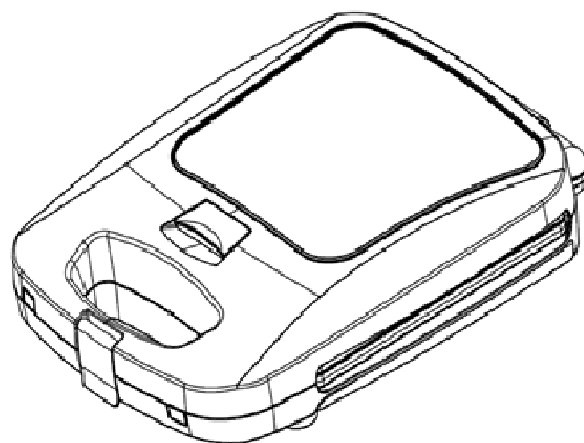


Ravanson®

PL

Instrukcja oryginalna

Opiekacz



MODEL:OP-7050 3 w 1

Producent:

Ravanson®

RAVANSON LTD. Sp. z o.o.

ul. Mazowiecka 6, 09-100 Płońsk, Polska

tel.: 0048 23-662-68-01, fax: 0048 23-662-68-02

www.ravanson.pl

PL



Przed przystąpieniem do użytkowania należy przeczytać wszystkie wskazówki i ostrzeżenia dotyczące bezpieczeństwa użytkowania.



Nie przestrzeganie podanych niżej ostrzeżeń dotyczących bezpieczeństwa i wskazówek bezpieczeństwa może być przyczyną porażenia prądem elektrycznym, pożaru i/lub poważnych obrażeń

Zachowaj wszystkie ostrzeżenia i wskazówki dotyczące bezpieczeństwa, aby móc skorzystać z nich w przyszłości



OGÓLNE WSKAZÓWKI BEZPIECZEŃSTWA

To urządzenie może być używane przez dzieci od 8 lat i powyżej i osoby o ograniczonej sprawności fizycznej, sensorycznej lub umysłowej, lub z brakiem doświadczenia i wiedzy, jeżeli odbywa się to pod nadzorem lub zgodnie z instrukcją użytkowania w sposób bezpieczny i osoby te zrozumiały niebezpieczeństwa związane z użytkowaniem urządzenia. Dzieci nie powinny bawić się urządzeniem. Czyszczenie i konserwacja nie może być wykonywana przez dzieci bez nadzoru

Dzieci nie zdają sobie sprawy z niebezpieczeństw, które mogą powstać podczas używania urządzeń elektrycznych.

Należy trzymać urządzenie oraz jego przewód z dala od dzieci poniżej 8-go roku życia.



1. Nie używaj urządzenia jeżeli przewód zasilający jest uszkodzony
2. Jeżeli przewód zasilający jest uszkodzony, musi zostać wymieniony przez producenta, autoryzowany serwis lub podobnie wykwalifikowane osoby w celu uniknięcia zagrożenia
3. Należy uważać żeby przewód zasilający nie stykał się z ostrymi krawędziami oraz gorącymi powierzchniami.
4. Wtyczka urządzenia musi pasować do gniazdka.
5. Nie należy w żaden sposób przerabiać wtyczki
6. Uważać żeby przewód zasilający nie stykał się z ostrymi lub gorącymi powierzchniami.
7. Nie należy narażać urządzenia na działanie deszczu i warunków wilgotnych.
8. Do czyszczenia urządzenia używać miękkiej wilgotnej (nie mokrej) szmatki i delikatnego detergentu. Do czyszczenia powierzchni stykających się z pożywieniem należy używać detergentu przeznaczonego do takich powierzchni. Należy zapoznać się ze wskazówkami producenta detergentu. Nie wolno używać rozpuszczalników, benzyny i innych środków mogących uszkodzić urządzenie.
9. Urządzenie transportować w oryginalnym opakowaniu, zabezpieczającym przed uszkodzeniami mechanicznymi.
10. Naprawę urządzenia należy zlecać wyłącznie osobie wykwalifikowanej, wykorzystującej oryginalne części zamienne.
11. Nie pozostawiać pracującego sprzętu bez nadzoru.



UWAGA! Jeżeli powierzchnia grzewcza jest pęknięta wyłączyć sprzęt, aby uniknąć porażenia prądem elektrycznym.



UWAGA! Urządzenie nie jest przeznaczone do pracy z użyciem zewnętrznych wyłączników czasowych lub oddzielnego układu zdalnej regulacji.



UWAGA! Dostępne powierzchnie mogą stać się gorące podczas użytkowania.

12. Nie dotykać dostępnych powierzchni podczas pracy sprzętu
13. Temperatura dostępnych powierzchni może być wyższa, jeżeli urządzenie pracuje. Nie dotykać rozgrzanej powierzchni płyt grzających. Do odchylania górnej płyty grzającej zawsze używać uchwytu.

14. Przed czyszczeniem, konserwacją zawsze odłączyć sprzęt od źródła zasilania
15. Przechowywać i transportować w opakowaniu zapewniającym ochronę przed kurzem, wilgocią i uszkodzeniami mechanicznymi.
16. Nie umieszczać urządzenia na szybko nagrzewających się powierzchniach. Przed postawieniem gofrownicy na takiej powierzchni należy zastosować podkładkę termoizolacyjną.
17. Nie umieszczać żadnych przedmiotów na zamkniętym opiekaczu.

Przeznaczenie i użytkowanie:

Opiekacz jest przeznaczony do wykorzystywania w warunkach domowych i podobnych.
Nie wolno używać urządzenia na wolnym powietrzu.

PRZED PIERWSZYM UŻYCIEM

Przeczytać wszystkie wskazówki bezpieczeństwa.

Uwaga!

Upewnić się, że źródło zasilania, do którego ma być podłączone urządzenie, odpowiada parametrom podanym na tabliczce znamionowej.

Opiekacz wykonany jest w pierwszej klasie ochronności oznacza to że musi zostać podłączona do gniazda elektrycznego z bolcem uziemiającym.

UWAGA!

Przed pierwszym użyciem urządzenia powierzchnie stykające się z pożywieniem należy dokładnie umyć a następnie wysuszyć.

Nie wolno zanurzać urządzenia w wodzie

Usunąć wszystkie naklejki reklamowe i elementy opakowania. Upewnić się że tace piekarnicze są czyste i wonne od kurzu. Jeżeli tace nie są czyste należy je przetrzeć wilgotną szmatką. Aby uzyskać lepszy rezultat wlać łyżeczkę oleju roślinnego na płytę grzewczą i rozsmarować go ręcznikiem kuchennym zbierając jednocześnie jego nadmiar.

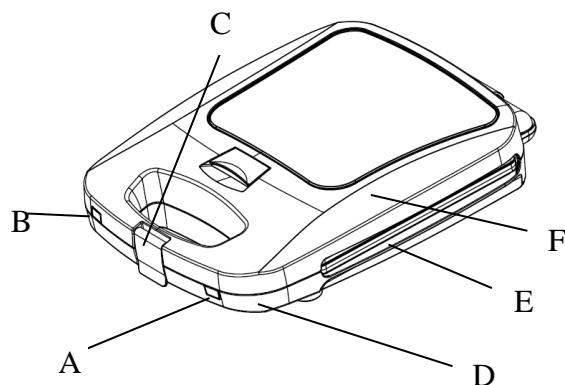
Urządzenie należy ustawić na płaskiej powierzchni odpornej na wysoką temperaturę. Po podłączeniu zasilania od razu zaczyna pracować o czym świadczy włączenie się czerwonej lampki kontrolnej oraz zielonej lampki. Gdy zielona lampka zgaśnie urządzenie jest gotowe do pracy.

UWAGA ! Podczas pierwszego uruchomienia przez kilka minut może z urządzenia wydobywać się nieprzyjemny zapach i delikatny dym.

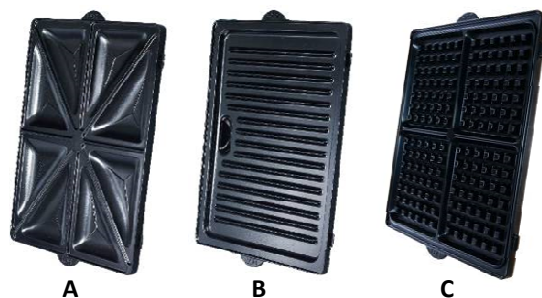
Jeżeli taki stan utrzyma się przez dłuższy czas należy wyłączyć urządzenie.

Użytkowanie

Przed każdym użyciem urządzenia należy sprawdzić jego stan pod kątem uszkodzeń mechanicznych, sprawdzić czy przewód zasilający nie jest uszkodzony.



- A. Lampka gotowości
- B. Lampka gotowości
- C. Zamknięcie
- D. Obudowa dolna
- E. Płyta grzewcza
- F. Obudowa górna



- A- Płyta grzewcza do kanapek
- B- Płyta grzewcza do grillowania
- C- Płyta grzewcza do gofrów

Uwaga! Nie wolno używać ostrych metalowych narzędzi kuchennych, nie wolno kroić potraw bezpośrednio na płycie opiekającej może to doprowadzić do uszkodzenia płyt grzejnych.

WYMIANA PŁYT GRZEJNYCH

W celu włożenia odpowiednich płyt grzejnych należy otworzyć opiekacz tak żeby górna i dolna znalazły się na jednym poziomie. Wsunąć wypusty w płytach grzejnych w zaczepy w grillu od strony zawiasu. Docisnąć płytę grzejną od strony rączki aż do usłyszenia charakterystycznego odgłosu (kik). Płyta grzejna powinna zostać dokładnie zapięta na dwa zaczepy od strony uchwytu grilla. W celu wyjęcia płyty grzejnej należy wcisnąć zaczepy znajdujące się od strony uchwytu grilla. Po wciśnięciu tych zaczepów płyta grzewcza zostaje zwolniona i można ją wysunąć

GRILL KONTAKTOWY

1. Ustawić grill na czystej płaskiej powierzchni odpornej na wysoką temperaturę
2. Zamontować płytę grzewczą do grillowania B
3. Przygotować hamburgery, kawałki mięsa bez kości lub inne pokarmy
4. Umieścić przygotowane do grillowania pokarmy na dolnej płycie
5. Zamknąć pokrywę grilla. Górna pokrywa musi być całkowicie opuszczona.

UWAGA ! NIE WOLNO UŻYWAĆ DUŻEJ SIŁY W CELU ZAMKNIĘCIA URZĄDZENIA

6. Otwierać pokrywę trzymając wyłączni za uchwyt.
7. Wyjąć żywność za pomocą plastikowej szpatułki

Uwaga. Metalowe szczytce lub nóż może spowodować uszkodzenie powłoki grilla

UWAGA Nie wyjmować mięsa z grilla gołymi rękami. W tym celu należy użyć widelca lub łopatki uważając żeby nie uszkodzić powierzchni płyt grzejnych.

GRILL OTWARTY

1. Ustawić grill na czystej płaskiej powierzchni odpornej na wysoką temperaturę
2. Otworzyć grill tak aby górna i dolna płyta znalazły się na jednym poziomie
3. Zamontować płytę grzewczą do grillowania B
4. Przygotować hamburgery, kawałki mięsa bez kości lub inne pokarmy
5. Wyjąć żywność za pomocą plastikowej szpatułki

Nie pozostawiać pracującego sprzętu bez nadzoru.

Zawsze używaj załączonej tacki na ściekający tłuszcz.

Uwaga. Metalowe szczytce lub nóż może spowodować uszkodzenie płyty grzejnej

Uwaga. Termostat będzie utrzymywał odpowiednią temperaturę cyklicznie załączając i wyłączając element grzejny. Stan ten jest sygnalizowany przez cykliczne włączanie się i wyłączanie zielonej lampki kontrolnej.

OPIEKACZ DO KANAPEK

1. Ustawić opiekacz na czystej płaskiej powierzchni odpornej na wysoką temperaturę
2. Zamontować płytę grzewczą do opiekania kanapek A
3. Przygotować kanapki do opiekania.
4. Umieścić przygotowane kanapki na dolnej płycie opiekacza.
5. Opuścić górną pokrywę opiekacza na kanapki i zaciągnąć zaczep na dolnym uchwycie.

UWAGA ! NIE WOLNO UŻYWAĆ DUŻEJ SIŁY W CELU ZAMKNIĘCIA URZĄDZENIA

Uwaga ! Po 2 – 3 minutach sprawdzić czy kanapki są wystarczająco opieczone.

Należy kontrolować stan opiekanych kanapek i wyjąć je w odpowiednim momencie kiedy stopień opieczenia odpowiada naszym wymaganiom

6. Otwierać pokrywę trzymając wyłącznie za uchwyt.
7. Wyjąć żywność za pomocą plastikowej szpatułki

UWAGA Nie wyjmować kanapek gołymi rękami. W tym celu należy użyć widelca lub łypatki uważając żeby nie uszkodzić powierzchni płyt grzejnych.

UWAGA ! Nie pozostawiać pracującego sprzętu bez nadzoru.

GOFROWNICA

1. Ustawić opiekacz na czystej płaskiej powierzchni odpornej na wysoką temperaturę
2. Zamontować płytę grzewczą do gofrów C
3. Posmarować płyty grzejne olejem jadalnym i zamknąć pokrywę

Przed wlaniem ciasta, zaleca się dobrze i równomiernie rozgrzać urządzenie. W tym celu należy odczekać 2 cykle nagrzewania, tj. zielona lampka kontrolna zaświeci się, następnie zgaśnie i ponownie się zaświeci.

4. Rozprowadzić równomiernie przygotowane ciasto na dolnej płycie grzejnej
5. Delikatnie zamknąć pokrywę
6. Można delikatnie otworzyć pokrywę po 2-3 minutach, aby sprawdzić rezultaty pieczenia. Wcześniejsze otwarcie pokrywy rozwarstwi gofry
7. Ostrożnie wyjmij upieczone gofry
8. Powtarzaj czynność, aż do całkowitego wyczerpania przygotowanego ciasta
9. Po zakończeniu pieczenia, wyjąć wtyczkę z gniazda sieciowego i pozostawić urządzenie do całkowitego ostygnięcia, po czym wyczyścić.

Gofry - przykładowy przepis

Składniki:

- 2 szkl. mąki
- 2 jajka
- 3 łyżeczki proszku do pieczenia
- 1/4 łyżeczki soli
- 1/2 szkl. oleju, rozpuszczonej margaryny lub masła
- 1 i 3/4 szkl. mleka
- 4 łyżki cukru

Wszystkie składniki zmiksować na gładką masę. Na płytę rozgrzanej gofrownicy wylewać ciasto i piec na rumiano, studzić na kratce. Podawać z bitą śmietaną, dżemem, owocami lub ulubionymi dodatkami.

Uwaga!

Podczas pracy urządzenia dostępne powierzchnie stają się gorące. Nie dotykać urządzenia.

Uwaga!

PO ZAKOŃCZENIU PRACY Z URZĄDZENIEM NALEŻY JE NIEZWŁOCZNIE ODŁĄCZYĆ OD ŹRÓDŁA ZASIANIA, OTWORZYĆ W CELU OSTUDZENIA

Czyszczenie i konserwacja

Urządzenie należy czyścić po każdym użyciu.

Przed czyszczeniem zawsze odłączyć urządzenie od źródła zasilania. Począć aż urządzenie całkowicie wystygnie. Do czyszczenia używać miękkiej wilgotnej (nie mokrej) szmatki i łagodnego detergentu. Nie wolno używać rozpuszczalników, benzyny i innych środków mogących uszkodzić urządzenie. Nie używać elementów mogących uszkodzić powierzchnię grzewczą (druciane czyściki, szorujące środki czyszczące)

NIE WOLNO ZANURZAC OPIEKACZA W WODZIE.

Opiekacz należy czyścić wilgotną (nie mokrą) ściereczką z dodatkiem delikatnego detergentu. Nie należy do czyszczenia używać żadnych środków ściernych.

Usuwanie usterek

W przypadku usterek urządzenie należy odłączyć od źródła zasilania i przekazać do serwisu.

Przechowywanie i transport

Przed przechowywaniem transportem zawsze pozostawić urządzenie do wystygnięcia.

Przechowywać i transportować w opakowaniu zabezpieczającym przed wilgocią kurzem i uszkodzeniami mechanicznymi. Przechowywać w miejscach niedostępnych dla dzieci. Urządzenie można przechowywać w pozycji pionowej.

Parametry techniczne

Napięcie	220–240 V
Częstotliwość	50/60 Hz
Moc znamionowa	1200 W



Takie oznakowanie informuje, że sprzęt ten, po okresie jego użytkowania nie może być umieszczany łącznie z innymi odpadami pochodzącymi z gospodarstwa domowego.

Użytkownik jest zobowiązany do oddania go prowadzącym zbieranie zużytego sprzętu elektrycznego i elektronicznego. Prowadzący zbieranie, w tym lokalne punkty zbiórki, sklepy oraz gminne jednostki, tworzą odpowiedni system umożliwiający oddanie tego sprzętu.

Właściwe postępowanie ze zużytym sprzętem elektrycznym i elektronicznym przyczynia się do uniknięcia szkodliwych dla zdrowia ludzi i środowiska naturalnego konsekwencji, wynikających z obecności składników niebezpiecznych oraz niewłaściwego składowania i przetwarzania takiego sprzętu.

W urządzeniu ograniczono niektóre substancje mogące negatywnie oddziaływać na środowisko w okresie użytkowania tego produktu oraz po ich zużyciu.